

ANDRIS R



DĚLKA ZÁRUKY*



EXTERNÍ REGULACE TEPLoty



VYROBENO V ITALII

* Prodloužená záruka, která se vztahuje na prerezávání nádrže.



KOMFORT

- Pohodlná regulace teploty otočným voličem

ÚČINNOST A ÚSPORA ENERGIE

- Ekologická polyuretanová izolace

**CATEGORY
BEST
ENERGY CLASS**

KVALITA

- Ocelový zásobník s titanovým smaltováním testovaný na 16 bar
- Velká hořčíková anoda
- Bezpečnostní tlakový ventil testovaný na 8 bar
- Antikorozní topné těleso
- Příruba se 4 šrouby

DESIGN

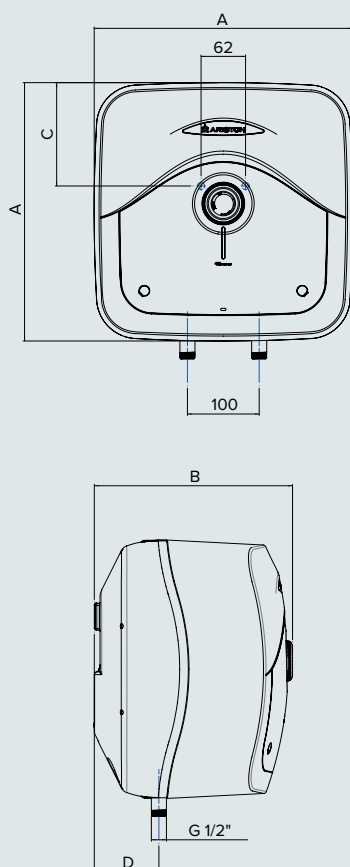
- Moderní design, bílá barva

moderní a praktický



AŽ DO

A



TECHNICKÁ DATA

	ANDRIS R 10	ANDRIS R 10U	ANDRIS R 15	ANDRIS R 15U	ANDRIS R 30	
Objem**	l	10	10	15	15	30
Instalace	horní	spodní	horní	spodní	horní	horní
Výkon	kW	1,2	1,2	1,2	1,2	1,5
Napětí	V	230	230	230	230	230
Doba ohřevu ($\Delta T = 45^\circ C$)	h,min	0,29	0,29	0,44	0,44	1,1
Tepelné ztráty při $65^\circ C$	kWh/24h	0,43	0,55	0,53	0,65	0,61
Max. provozní tlak	bar	8	8	8	8	8
Max. provozní teplota	$^\circ C$	80	80	80	80	80
Hmotnost	kg	6,6	6,6	7,4	7,4	12,8
Krytí	IP	IPX1	IPX1	IPX1	IPX1	IPX1

ROZMĚRY

	mm	360	360	360	360	447
a	mm	298	298	346	346	410
b	mm	144	144	144	144	165
c	mm	92	92	78	78	114

OBJEDNACÍ KÓD

	3100328	3100331	3100333	3100336	3100338
ErP třída	A	B	A	B	C
Deklarovaný zátěžový profil	XXS	XXS	XXS	XXS	S

** Objem uváděný v tomto katalogu označuje kategorii výrobku. Jmenovitý objem výrobku je specifikován v technické dokumentaci přiložené k výrobku.