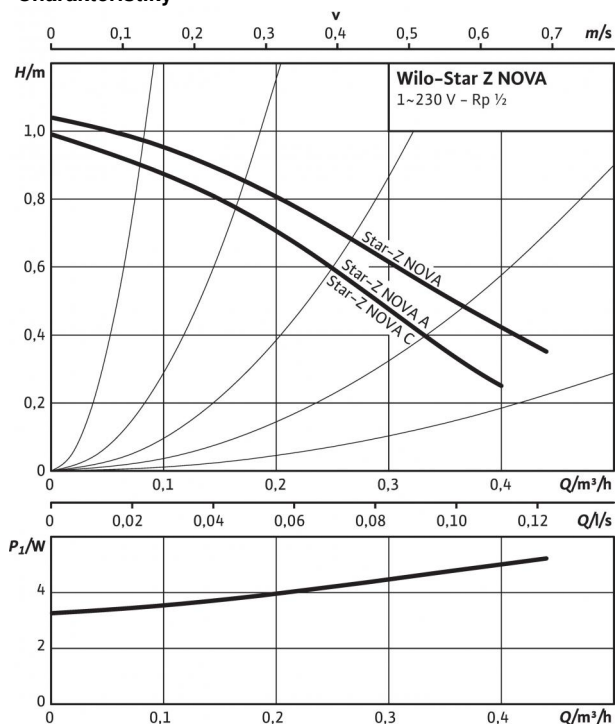


Datový list: Star-Z NOVA

Charakteristiky



Rozměrový výkres Star-Z NOVA

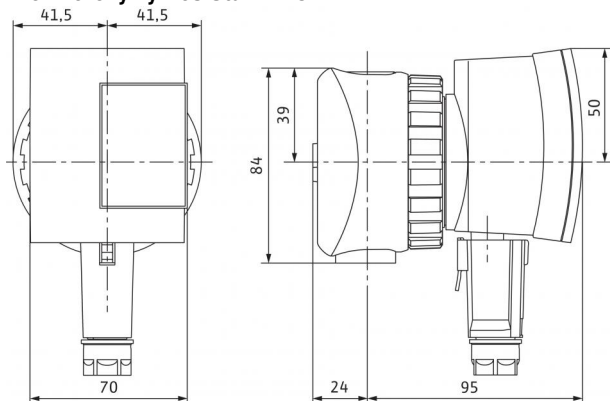
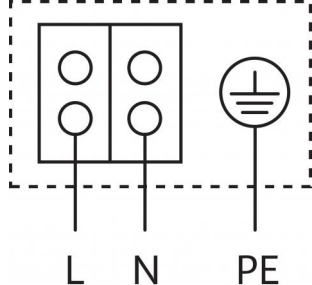


Schéma zapojení svorkovnice



Motor odolný vůči zablokování
 Motor na střídavý proud (EM) 2pólový - 1~230 V, 50 Hz

Přípustná čerpaná média (jiná média na vyžádání)

Pitná voda a voda pro potravinářské provozy dle TrinkwV 2001

Přípustná oblast použití

Teplotní rozmezí při použití cirkulačních systémů pitné vody při max. okolní teplotě +40 °C v krátkodobém provozu v trvání 2 h T

Teplotní rozmezí při použití v systémech cirkulačních systémech pitné vody při max. okolní teplotě +40 °C

Max. přípustná tvrdost v cirkulačních systémech užitkové vody

Maximální povolený provozní tlak P_{max}

•

70 °C

+2°C... +65°C

3,57 mmol/l (20 °dH)

10 bar

Potrubní přípojky

Závít

Spojení trubek na závít

Jmenovitá světlost příruby

Konstrukční délka L0

Rp ½

R ½

DN 15

84 mm

Motor/elektronika

Rušivé vyzařování

Odolnost vůči rušení

Druh ochrany

Třída izolace

Síťová přípojka

Otáčky n

Příkon P_1

Příkon I

Ochrana motoru

Kabelové šroubení - konektor

EN 61000-6-3

EN 61000-6-2

IP 42

F

1~230 V, 50 Hz

3000 1/min

3 - 5 W

max. 0,05 A

Není zapotřebí (odolné vůči zablokování)

11 PG

Materiály

Pouzdro čerpadla

Oběžné kolo

Hřídel čerpadla

Ložisko

Mosaz (CuZn40Pb2)

Plast (PPE/PS - 30% GF)

Keramika

Uhlík, impregnovaný syntetickou pryskyřicí

Minimální výška nátoky na sacím hrdle k zamezení vzniku kavitace při teplotě čerpané vody

Min. privodní výška při 40 / 65 °C

0,5 / 2 m

Informace k objednávce

Značka

Typ

Č. výr..

Hmotnost cca m

Wilo

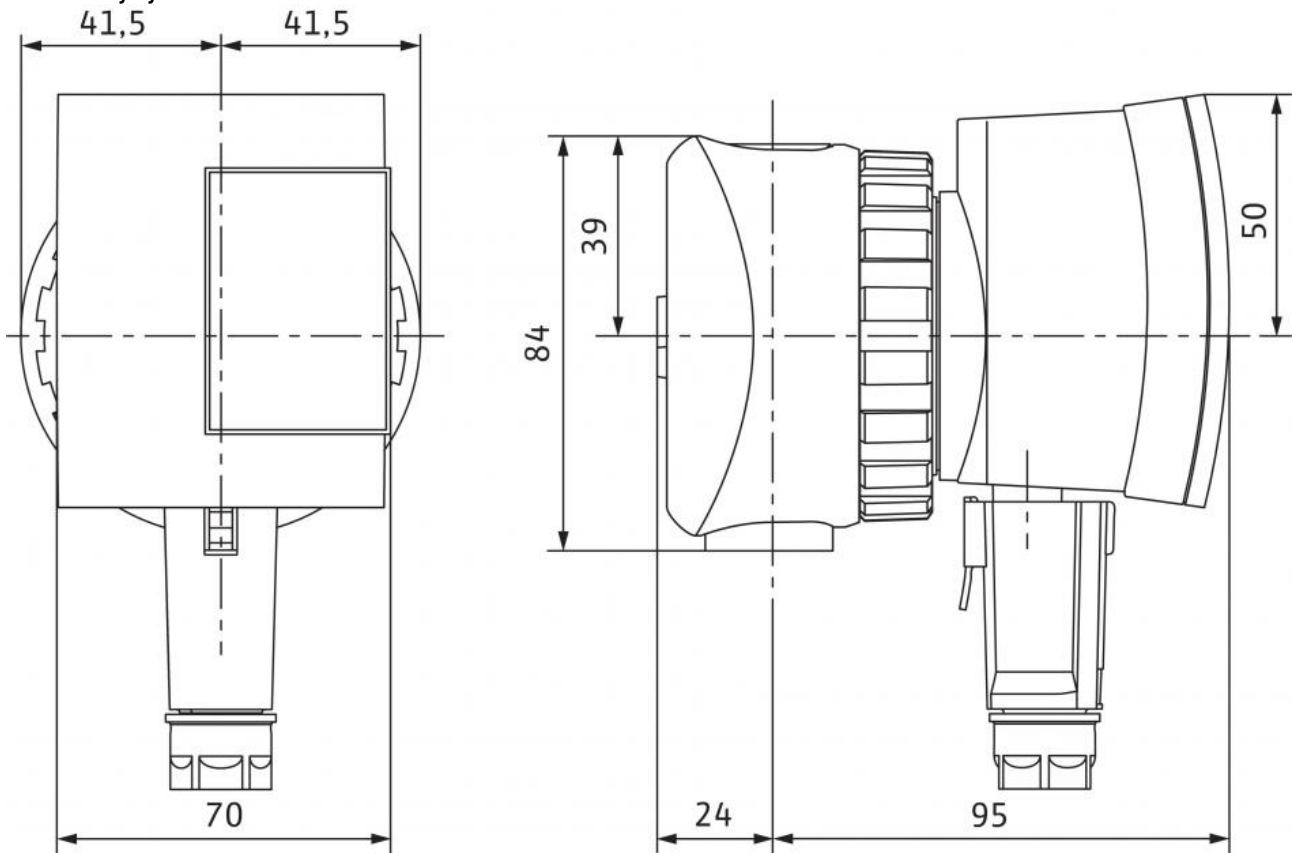
Star-Z NOVA

4132760

0,9 kg

Rozměry a rozměrové výkresy: Star-Z NOVA

Rozměrový výkres



Charakteristiky: Star-Z NOVA

Charakteristiky

