

NÁVOD K OBSLUZE

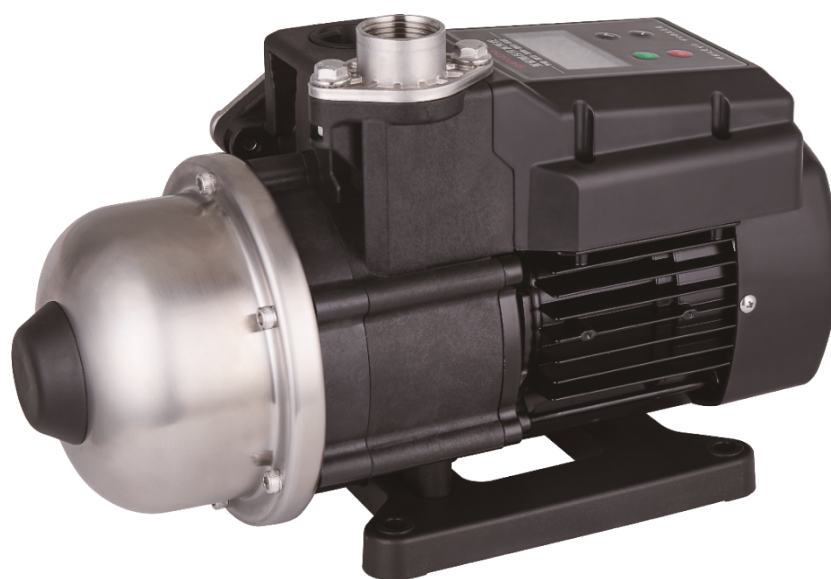
PUMPA

PUMPA E-DRIVE PPM

Automatická tlaková stanice

„překlad původního návodu“

pumpa[®]



Vydání k 1.3.2019

Obsah

| | | |
|----------|---|-----------|
| 1 | SYMBOLY | 3 |
| 2 | BEZPEČNOST | 4 |
| 2.1 | SOUHRN DŮLEŽITÝCH UPOZORNĚNÍ | 4 |
| 2.2 | UPOZORNĚNÍ K POUŽÍVÁNÍ | 4 |
| 2.3 | KONTROLA PRODUKTU | 5 |
| 2.4 | INFORMACE PRO OKOLNÍ PROSTŘEDÍ | 5 |
| 3 | ROZMĚRY VÝROBKU A TECHNICKÉ ÚDAJE | 6 |
| 3.1 | VZHLED VÝROBKU A INSTALAČNÍ ROZMĚRY | 6 |
| 3.2 | VÝKONOSTNÍ KŘIVKA PUMPA E-DRIVE PPM | 6 |
| 4 | INSTALACE A PROVOZNÍ POKYNY | 7 |
| 4.1 | POPIS ČÁSTÍ ČERPADLA | 7 |
| 4.2 | PROVOZ A INSTRUKCE | 7 |
| 4.2.1 | <i>Kontrola před spuštěním</i> | 7 |
| 4.2.2 | <i>Provozní kroky</i> | 8 |
| 4.3 | POPIS FUNKCE TLAČÍTEK | 8 |
| 4.4 | SEZNAM CHYBOVÝCH HLÁŠENÍ | 9 |
| 5 | DOPRAVA A SKLADOVÁNÍ | 9 |
| 5.1 | SKLADOVÁNÍ | 9 |
| 6 | POZNÁMKY PRO ÚDRŽBU ZAŘÍZENÍ | 9 |
| | ZÁZNAM O SERVISU A PROVEDENÝCH OPRAVÁCH: | 11 |
| | SEZNAM SERVISNÍCH STŘEDISEK | 11 |

1 Symboly

V návodu k obsluze jsou uvedeny následující symboly, jejichž účelem je usnadnit pochopení uvedeného požadavku.



Dodržujte pokyny a výstrahy, v opačném případě hrozí riziko poškození zařízení a ohrožení bezpečnosti osob.



V případě nedodržení pokynů či výstrah spojených s elektrickým zařízením hrozí riziko poškození zařízení nebo ohrožení bezpečnosti osob.



Poznámky a výstrahy pro správnou obsluhu zařízení a jeho částí.



Úkony, které může provádět provozovatel zařízení. Provozovatel zařízení je povinen se seznámit s pokyny uvedenými v návodu k obsluze. Poté je zodpovědný za provádění běžné údržby na zařízení. Pracovníci provozovatele jsou oprávněni provádět běžné úkony údržby.



Úkony, které musí provádět kvalifikovaný elektrotechnik. Specializovaný technik, oprávněný provádět opravy elektrických zařízení, včetně údržby. Tito elektrotechnici musí mít oprávnění pracovat s napěťovými zařízeními.



Úkony, které musí provádět kvalifikovaný elektrotechnik. Specializovaný technik, který disponuje schopnostmi a kvalifikací pro instalaci zařízení za běžných provozních podmínek a pro opravu elektrických i mechanických prvků zařízení při údržbě. Elektrotechnik musí být schopen provést jednoduché elektrické a mechanické úkony spojené s údržbou zařízení.



Upozorňuje na povinnost používat osobní ochranné pracovní prostředky.



Úkony, které se smí provádět pouze na zařízení, které je vypnuté a odpojené od napájení.



Úkony, které se provádějí na zapnutém zařízení.

Děkujeme Vám, že jste si zakoupili tento výrobek a žádáme Vás před uvedením do provozu o přečtení tohoto Návodu pro montáž a obsluhu.

2 Bezpečnost



Čerpací soustrojí popř. zařízení smí instalovat a opravovat jen osoby pro tyto práce uživatelem určené, mající příslušnou kvalifikaci a poučené o provozních podmínkách a zásadách bezpečnosti práce.



Tento spotřebič mohou používat děti ve věku 8 let a starší osoby se sníženými fyzickými, smyslovými nebo mentálními schopnostmi nebo nedostatkem zkušeností a znalostí, pokud jsou pod dozorem nebo byly poučeny o používání spotřebiče bezpečným způsobem a rozumí případným nebezpečím. Děti si se spotřebičem nesmějí hrát. Čištění a údržbu prováděnou uživatelem nesmějí provádět děti bez dozoru.

2.1 Souhrn důležitých upozornění



- Zapojení na napětí podle štítkových údajů
- Ponorné čerpadlo může být používáno pouze se všemi kryty dodávanými výrobcem.
- Neopravovat čerpadlo za provozu nebo pod tlakem čerpané kapaliny.
- Zkontrolovat správný směr otáčení motoru.
- Zajistit, aby při opravách čerpacího soustrojí či zařízení nemohla neoprávněná osoba spustit hnací motor
- Dbát, aby zásahy do elektrického vybavení včetně připojení na síť prováděla jen osoba odpovídající odbornou způsobilostí v elektrotechnice dle vyhlášky č. 50/1978 Sb.
- Všechny šroubové spoje musí být řádně dotaženy a zajištěny proti uvolnění.
- Zařízení se nesmí přenášet, je-li pod napětím.
- Je zakázáno používat toto zařízení pro práci s hořlavými nebo škodlivými kapalinami
- Zařízení by mělo být umístěno stabilně, aby nedošlo k pádu
- Při jakékoli nečekané události, čerpadlo odpojit od přívodu elektrického proudu (porušená izolace kabelů atd...).
- Před zapnutím zkontrolujte elektrický systém a jištění.
- Chraňte místa elektrického a mechanického nebezpečí před přístupem.
- Maximální teplota vody je +35 °C a kyselost pH 5,8

2.2 Upozornění k používání



- Před samotným používáním si pečlivě přečtete tento návod obsluhy.
- Věnujte zvýšenou pozornost všem výstrahám a upozorněním uvedených v tomto návodu.
- Za veškeré škody na výrobku, osobní zranění a další újmy na majetku způsobené každým, kdo nedodrží bezpečnostní varování a pokyny uvedené v této příručce, naše společnost nepřebírá žádnou formu odpovědnosti, také nevzniká žádný nárok na jakoukoliv formu kompenzace.
- Ujistěte se, že používáte správně zvolený zdroj napájení a že toto napájení odpovídá požadavkům zařízení.
- Před instalací nebo údržbou se ujistěte, že bylo čerpadlo odpojeno od zdroje napájení.
- V případě, že je čerpadlo dlouhou dobu mimo provoz, uzavřete přívodní potrubí a odpojte jej od zdroje napájení.

- Zařízení nesmí být instalováno ve vlhkém prostředí nebo tam, kde dochází ke stříkání vody.
- Pokud doba skladování přesáhla 2 roky, je důležité po připojení napájení zvyšovat napětí plynule pomocí regulátoru, jinak hrozí riziko úrazu elektrickým proudem či exploze.
- Nedotýkejte se koncových svorek zařízení, jestliže je připojeno ke zdroji napájení. V opačném případě hrozí riziko úrazu elektrickým proudem.
- Veškeré činnosti nebo údržbu na čerpadle je nutné vykonávat 5 minut po odpojení čerpadla, tedy v momentě, kdy už jsou všechny signalizační kontroly neaktivní. Jinak hrozí riziko úrazu elektrickým proudem.
- Nedotýkejte se zařízení, jestliže máte vlhké, nebo mokré ruce. Jinak hrozí riziko úrazu elektrickým proudem.
- Pokud je přívodní kabel jakkoli poškozený, je třeba provést výměnu. Tuto výměnu může provádět pouze způsobilá osoba.
- Instalace a obsluha musí odpovídat místním bezpečnostním předpisům.
- Montáž a údržbu smí provádět pouze kvalifikovaný personál.
- Uživatel musí souhlasit s: instalace a údržba musí být prováděny pouze způsobilými a poučenými osobami.
- Pokud se motor nadměrně zahřívá, nebo se chová abnormálně, okamžitě uzavřete ventil na vstupu, odpojte napájení a kontaktujte svého prodejce. Uvedení do provozu je možné až po úplném odstranění závady.
- Jestliže neodhalíte chybu dle tabulky v tomto manuálu, uzavřete přívodní ventil, odpojte napájení a kontaktujte svého výrobce, Uvedení do provozu je možné až po úplném odstranění závady.
- Tento výrobek by měl být umístěn na místech, kde se jej děti nemohou dotýkat, a po dokončení instalace je třeba provést potřebná izolační opatření, aby se děti nemohly dotýkat živých částí.
- Výrobek by měl být umístěn na suchém a dobře větraném místě, nejlépe ve stínu a v chladu při pokojové teplotě.
- V letním období nebo v prostředí s vysokou teplotou je potřeba zajistit dostatečné odvětrávání a proudění vzduchu, jinak hrozí kondenzace vody a tvorba rosy, což může mít za následek selhání elektrického zařízení.

2.3 Kontrola produktu



Každý výrobek je otestován před tím, než opustí výrobní prostory. I přesto doporučujeme zkontrolovat následující po obdržení zboží:

1. Ujistěte se, že model a typ výrobku odpovídá tomu, co jste si objednali.
2. Zkontrolujte, zda není výrobek poškozený v důsledku přepravy. Pokud ano, nepokoušejte se jej zapnout.

2.4 Informace pro okolní prostředí

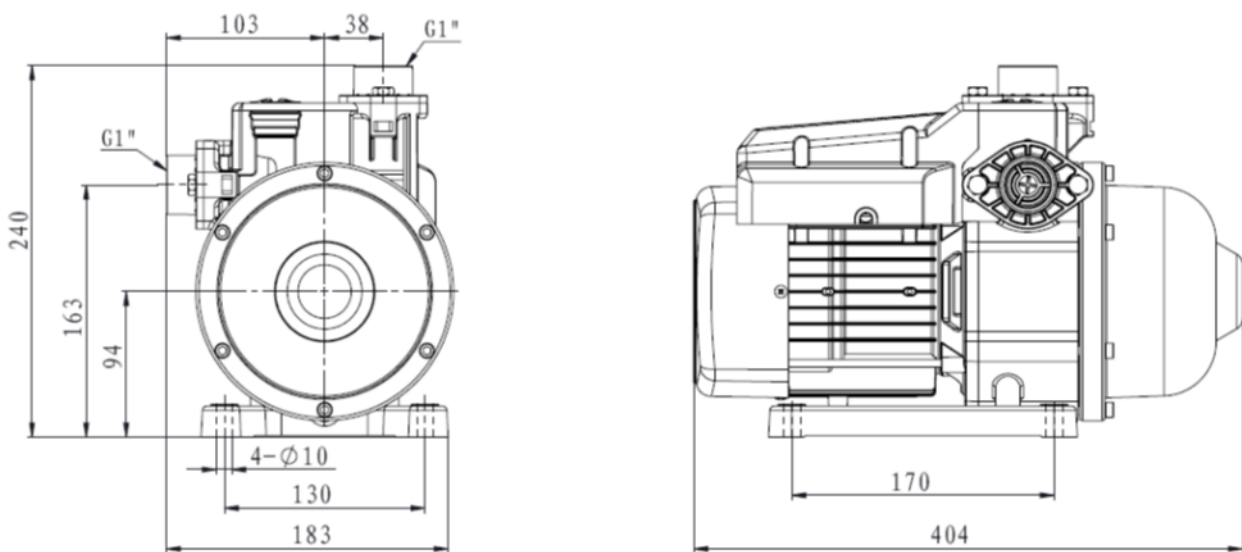


Podmínky místa instalace pro systém dodávky vody s konstatním tlakem mají přímý dopad na funkčnost a životnost samotného systému, proto by okolní prostředí v místě instalace mělo splňovat následující:

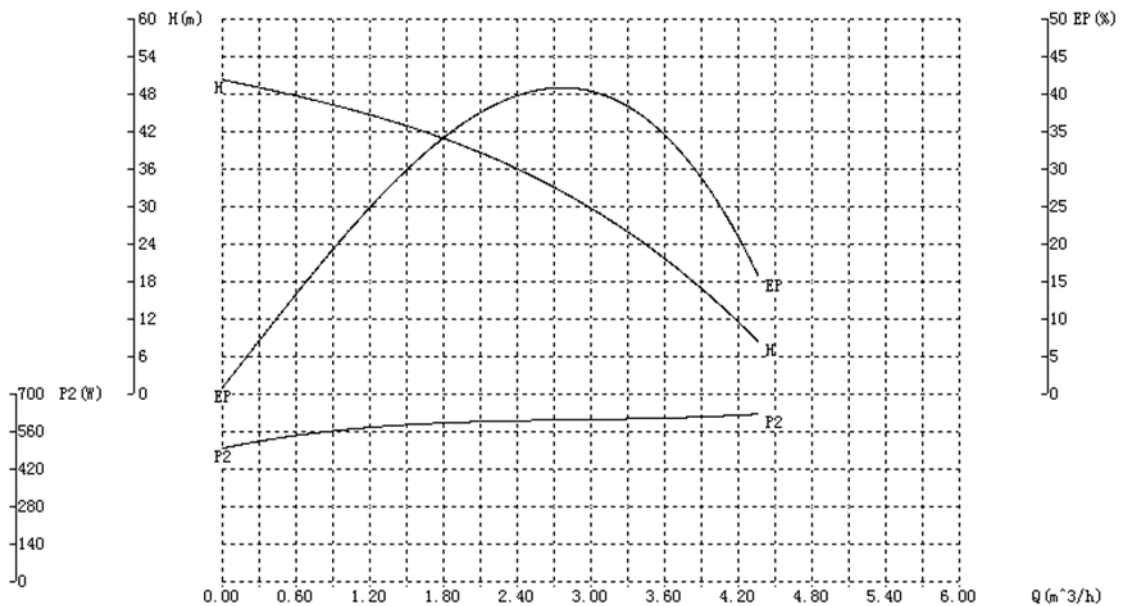
- Výrobek může být umístěn ve vnitřních prostorech
- Teplota okolního prostředí: $-10^{\circ}\text{C} \sim +40^{\circ}\text{C}$
- Místo instalace musí být suché a dobře větrané
- Nesmí přijít do styku s radioaktivním materiálem nebo hořlavými palivy
- Zabraňte elektromagnetickému rušení
- Maximální hlučnost je 60 dB

3 Rozměry výrobku a technické údaje

3.1 Vzhled výrobku a instalační rozměry



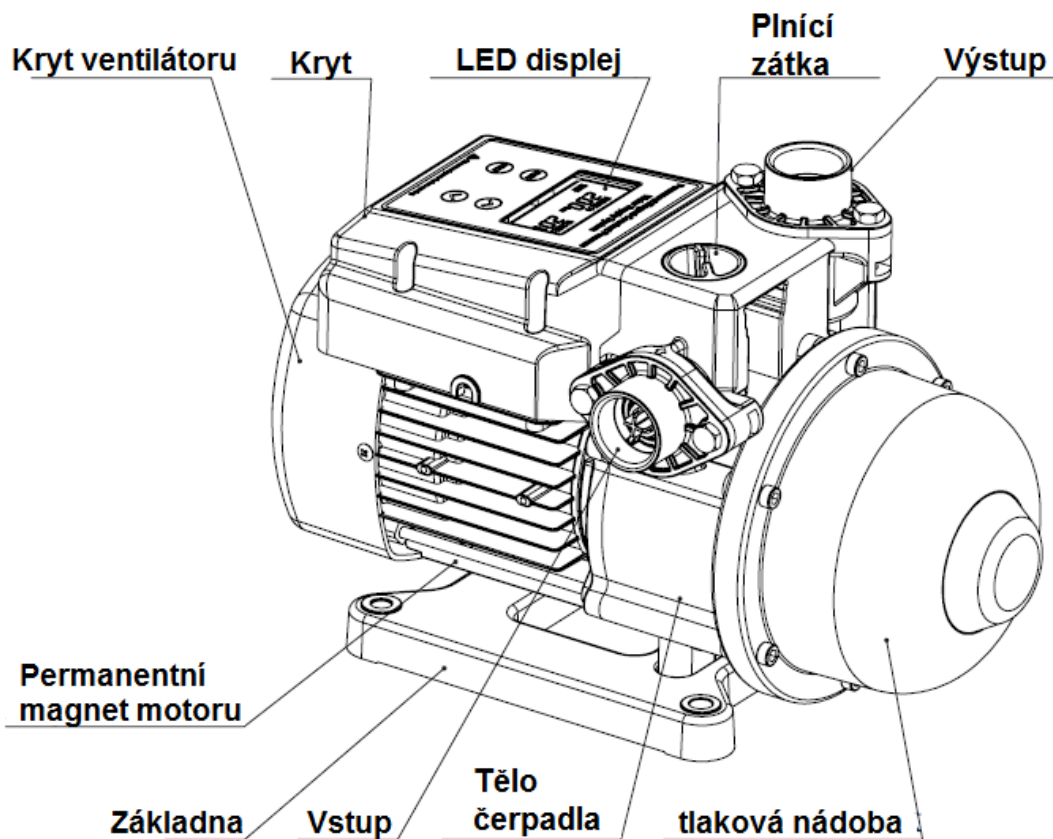
3.2 Výkonostní křivka PUMPA E-DRIVE PPM



4 Instalace a provozní pokyny



4.1 Popis částí čerpadla



4.2 Provoz a instrukce



4.2.1 Kontrola před spuštěním

Zkontrolujte, zda příkon a místo instalace odpovídá podmínkám použití samotného zařízení.

Zkontrolujte, zda je výrobek pevně nainstalován a uchycen.

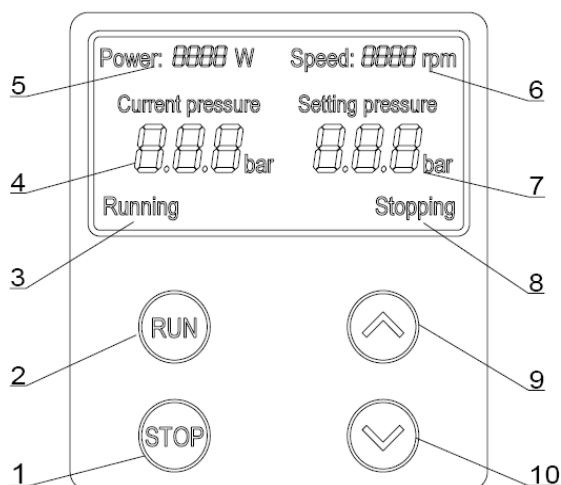
Před zapnutím povolte šroub pro vstřikování vody proti směru hodinových ručiček, přidejte vodu a po naplnění vodou utáhněte šroub ve směru hodinových ručiček.

4.2.2 Provozní kroky



1. Připojte k el. síti, na displeji se zobrazí tlak „0,0“ bar a rozsvítí se kontrolka napájení
2. Otevřete ventil na výtlaku a stiskněte “**RUN**” pro spuštění čerpadla.
3. Stiskněte “**STOP**” pro zastavení čerpadla za jakékoliv situace.
4. Stiskem “**▲**” nebo “**▼**” změníte nastavenou hodnotu pracovního tlaku, stiskněte “**▲**” pro zvýšení nastavené hodnoty tlaku, zvýšte tlak o 0,1 baru na tlačítka, stiskněte “**▼**” pro snížení nastavené hodnoty tlaku. Při delším podržení tlačítka je možné zvyšovat nebo snižovat hodnoty po velkých krocích.
5. Po nastavení hodnoty tlaku otevřete kohoutek, řídicí systém bude řídit vodní čerpadlo podle stavu vody. Také bude sledovat, zda čerpadlo pracuje normálně, a zda je zobrazovaná hodnota tlaku konstantní. Pokud ano, dokončete instalaci a ladění. Po odstranění závady proveďte opětovné uvedení do provozu podle příslušného návodu.

4.3 Popis funkce tlačítek



| Číslo | Název | Popis |
|-------|------------------------|---|
| 1 | STOP tlačítko | Čerpadlo může být zastaveno ručně, stiskem tlačítka ukončíte stav nedostatku vody. |
| 2 | Provozní tlačítko | Čerpadlo může být zastaveno ručně, stiskem tlačítka ukončíte stav nedostatku vody. |
| 3 | Pracovní stav | Indikuje, že je motor v provozu. |
| 4 | Aktuální tlak | Zobrazuje aktuální tlak v potrubní síti. |
| 5 | Příkon | Zobrazuje aktuální hodnotu příkonu. |
| 6 | Otáčky motoru | Zobrazuje aktuální hodnotu otáček motoru. |
| 7 | Nastavení tlaku | Zobrazuje aktuální nastavenou hodnotu, jednotka: bar. Indikuje, že se motor právě zastavuje. Nastavená hodnota z výroby je 3 bar. |
| 8 | Zastavovací stav | Indikuje, že se motor právě zastavuje. |
| 9 | Tlačítko pro zvyšování | Při stisknutí 1x se tlak zvýší o 0,1 bar, při delším podržení se zvýší rychleji. |
| 10 | Tlačítko pro snižování | Při stisknutí 1x se tlak sníží o 0,1 bar, při delším podržení se sníží rychleji. |

4.4 Seznam chybových hlášení

| Číslo | Kód | Příčina chybového hlášení |
|-------|-----|---|
| 1 | LU | Síťové napětí je nižší než 120V. |
| 2 | OU | Síťové napětí je vyšší než 260V. |
| 3 | OLP | Zobrazí se, když má motor zkratovou poruchu nebo při nadproudu. |
| 4 | OLD | Zobrazí se při překročení nastavené hodnoty proudu nebo výkonu. |
| 5 | EH | Motor je zablokovaný. |
| 6 | EP | Chybí fáze. |
| 7 | LP | Nedostatek vody. |
| 8 | OS | Zobrazí se když senzor selže, nebo když není senzor vůbec detekován. |
| 9 | OC | Teplota je vyšší než nastavená tepelná ochrana. |
| 10 | OCP | Systémový tlak je vyšší než je schopen tlakový snímač detekovat. |
| 11 | EAA | Zobrazí se, když dojde k poruše komunikace mezi motorem a řídicí jednotkou. |
| 12 | LL | Zobrazí se když systém běží déle než 4 hodiny (nebo více než je nastaveno). |

5 Doprava a skladování



Vodárnu je nutno přepravovat v zabalené krabici. Musí být pevně ukotvena, aby se nepřevrátila nebo neodvalovala. Vzhledem k hmotnosti čerpadla se nedoporučuje, aby s ní manipulovaly ženy.

5.1 Skladování

+5 až +40°C



Domácí vodárna se nesmí vystavovat přímému slunečnímu světlu. Pokud byla vodárna vybalena, je nutné ji uložit horizontálně. Zajistěte, aby se vodárna nemohla otáčet nebo spadnout.

6 Poznámky pro údržbu zařízení



1. Údržba musí být prováděna způsobilými osobami..
2. Během používání nesmí dojít ke změně konstrukce čerpadla, specifikací výkonu atd. V opačném případě nebude naše společnost odpovědná za případné následky.
3. V letních měsících je zapotřebí zachovat dostatečné proudění vzduchu, čerpadlo ale nesmí být vystaveno přímému slunečnímu světlu a dešti. V zimě je naopak potřeba zabránit zamrznání, nepoužívejte ale hořlavé materiály.
4. Pokud není čerpadlo delší dobu používáno, odpojte zdroj napájení a skladujte čerpadlo v suchu.

ES PROHLÁŠENÍ O SHODĚ



- Podle směrnice Evropského parlamentu a Rady **2006/42/ES**, kterým se stanoví technické požadavky na strojní zařízení (nařízení vlády č. 176/2008 Sb. v platném znění),
- podle směrnice Evropského parlamentu a Rady **2014/35/EU**, o harmonizaci právních předpisů členských států týkajících se dodávání elektrických zařízení určených pro používání v určitých mezích napětí na trh (nařízení vlády č. 118/2016 Sb. v platném znění)
- a podle směrnice Evropského parlamentu a Rady **2014/30/EU**, o harmonizaci právních předpisů členských států týkajících se elektromagnetické kompatibility (nařízení vlády č. 117/2016 Sb. v platném znění)

Zplnomocněný zástupce, **PUMPA, a.s. Stromovka 335/3, 637 00, Brno, IČ: 25518399** prohlašuje na svou vlastní odpovědnost, že vlastnosti níže specifikovaného výrobku – strojního zařízení:

- Obecné označení: domácí vodárna řízená frekvenčním měničem
- Funkce: zásobování domácností vodou, zavlažování, přečerpávání vody aj.
- Model: **PUMPA E-DRIVE, PUMPA JET-DRIVE**

splňují technické požadavky podle citovaných směrnic Evropského parlamentu a Rady (a příslušných národních předpisů) společně s příslušnými navazujícími dokumenty, a že výrobek je za podmínek obvyklého použití určeného v příslušném návodu k obsluze bezpečný. Výrobce přijal opatření, kterými je zabezpečena shoda všech výrobků, uváděných na trh s technickou dokumentací a s požadavky technických norem a směrnicemi Evropského parlamentu (nařízení vlády), vztahujících se na výrobek - strojní zařízení, zařízení nízkého napětí a elektromagnetické kompatibility. Číslo souboru technické konstrukční dokumentace RVT-SN16219.002.012.

Osoba pověřená kompletací technické dokumentace: Mgr. Karel Číž, ředitel nákupu a marketingu, Pumpa, a.s.

Certifikace č. 2T160411.TSEU042 a je archivována u Ente Certificazione Macchine Srl (NB 1282), který sídlí ve Via Ca' Bella, 243 – Loc. Castello di Serravalle – 40053 Valsamoggia (BO) - Itálie.

Pro nejcharakterističtější rizika vyplývající ze stroje, bezpečnost a shodu s nejdůležitějšími požadavky směrnice jsou uplatněny následující dokumenty:

- **EN ISO 12100:2010, EN 809:1998+A1:2009+AC:2010,**
- **EN 60204-1:2006+A1:2009+AC:2010, EN 61000-6-1:2007**
- **EN 60335-1:2012+A11:2014+AC:2014, EN 61000-6-2:2006**
- **EN 60335-2-41:2003+A1:2004+A2:2010, EN 61000-6-3:2007+A1:2011**
- **EN 62233:2008+AC:2008, EN 60034-1:2010+AC:2010**
- **EN 55014-1:2006+A1:2009+A2:2011, EN 55014-2:2015**
- **EN 61000-3-2:2014, EN 61000-3-3:2013, EN 61800-5-1:2007**

Prohlášení vydáno dne 01.02.2019, v Brně:

PUMPA, a.s.
Stromovka 3, Brno 1
provoz.: U Svítalů 1, 619 00 Brno-nákup
IČO: 2551 8399, DIČ: CZ25518399

ES/PUMPA/2018/001/Rev.1

.....
za PUMPA, a.s. Martin Křapa, člen představenstva

Záznam o servisu a provedených opravách:

| Datum: | Popis reklamované závady, záznam o opravě, razítko servisu: |
|--------|---|
| | |

Seznam servisních středisek

V pracovní době v Po-Pá od 7:00 do 17:00 hod volejte:

PUMPA, a.s., servis, U Svitavy 1, 618 00 Brno, tel.: 548 422 655, 724 049 622, 602 737 009, 548 422 657, 602 737 008, 602 726 136.

PUMPA, a.s., pobočka Praha, U pekáren 2, 102 00 Praha, tel.: 272 011 611, 272 011 618

Mimo pracovní dobu, o víkendech a svátcích volejte:

SERVIS PUMPA 24 hod. tel.: 602 737 009

Podrobné informace o našich smluvních servisních střediscích se dozvíte na internetové adrese

www.pumpa.cz nebo na bezplatné telefonní lince **800 100 763.**

Vyskladněno z velkoobchodního
skladu PUMPA, a.s.

ZÁRUČNÍ LIST

Typ (štítkový údaj)

Výrobní číslo (štítkový údaj)

Tyto údaje doplní prodejce při prodeji

Datum prodeje

Poskytnutá záruka spotřebiteli

24 měsíců

Záruka je poskytována při dodržení všech podmínek pro montáž
a provoz, uvedených v tomto dokladu.

Název, razítko a podpis prodejce

Mechanickou instalaci přístroje provedla firma
(název, razítko,
podpis, datum)

Elektrickou instalaci přístroje provedla odborně
způsobilá firma (název, razítko, podpis, datum)