


R156-2

Popis

Termostatický směšovací ventil R156-2 se instaluje do sanitárních systémů kvůli úsporám energie, většímu komfortu při využívání horké vody a také kvůli omezení rizika opaření, ke kterému může dojít při využívání horké vody ze zásobníků s nadměrnými provozními teplotami (solární systémy). Z tohoto důvodu je ventil vybaven havarijní funkcí proti opaření v případě přerušení dodávky studené vody. Ventil R156-2 může být umístěn v kotelně na stoupačkách teplé vody, v bezprostřední blízkosti zásobníkových ohřivačů, výměníků nebo kotlů. Jeho instalace za ohřivače má zásadní význam především v solárních systémech, kde zejména v létě teplota v zásobnících dosahuje i velmi vysokých hodnot nad teplotu běžného užívání. Regulace teploty je řízena čidlem s voskovou náplní, které je umístěno do proudu smíšené vody. V kombinaci s přesnými pružinami, je velmi rychle otevírán nebo přivíráán přívod horké vody v závislosti na rozdílu skutečné teploty a požadované teploty.

Verze a kódy

Kód	Přípojovací závit	Kv
R156Y223	1/2"M	1,3
R156Y224	3/4"M	1,4
R156Y225	1"M	5
R156Y226	1 1/4"M	5,8
R156Y227	1 1/2"M	11
R156Y228	2"M	12

Technická data

- Maximální provozní tlak - statický: 10 bar
- Maximální provozní tlak - dynamický: 5 bar
- Rozsah regulace teploty: 30÷65 °C
- Maximální teplota na vstupu: 85 °C
- Přesnost: +/- 2 K
- Maximální poměr mezi vstupními tlaky: (T/S nebo S/T): 2:1
- Minimální průtok pro zajištění stabilního provozu:
 - o 9 l/min (1/2", 3/4")
 - o 15 l/min (1", 1 1/4")
 - o 40 l/min (1 1/2", 2")
- Minimální rozdíl teploty mezi vstupní teplou vodou a výstupní smíšenou vodou pro zajištění havarijní funkce proti opaření: 15 K

Materiály

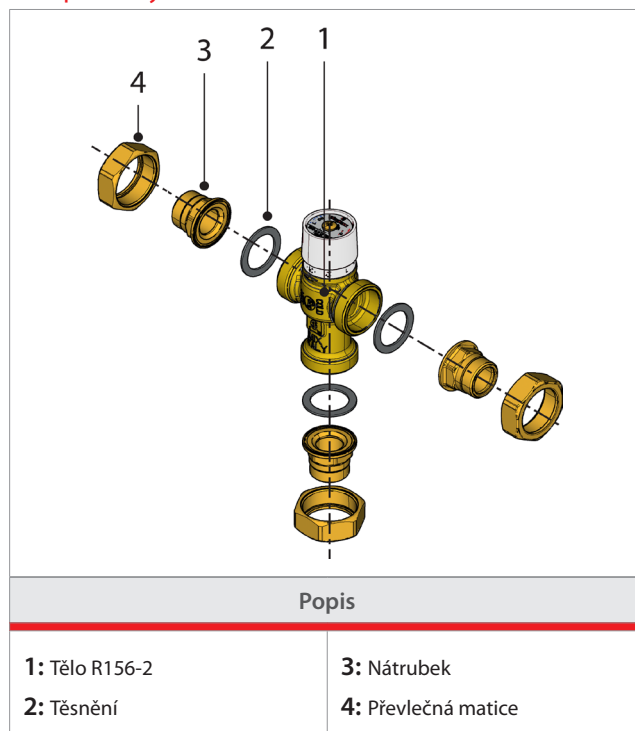
- Tělo ventilu z DZR mosazi odolné proti odzinkování EN 12165 CW602N
- Vnitřní pružiny z nerezové oceli
- Těsnící O-kroužky z EPDM
- Ovládací hlava z vysoce odolného syntetického materiálu

Havarijní funkce

V případě náhodného přerušení dodávky studené vody, ventil automaticky odstaví i přívod horké vody a přeruší tak výstup smíšené vody.

Pro zajištění funkce proti opaření s přerušením toku, teplota teplé vody na vstupu musí být vyšší nejméně o 15 K než nastavená hodnota (příklad: nastavení na 45 °C, teplá voda na vstupu musí být alespoň 60 °C).

Komponenty



Nastavení

Termostatický směšovací ventil R156-2 se svými sedmi naznačenými polohami umožňuje zvolit teplotu namíchané vody dle přání v rozmezí od 30 do 65 °C. Jak je uvedeno v tabulce, každému číslu (poloze) odpovídá určitá teplota. Požadovanou nastavenou teplotu lze zablokovat – ve zvolené poloze povolíme šroubek hlavy, kterou pak vysuneme a vrátíme ji zpět tak, aby žebro na těle ventilu zapadlo do drážky v ovládací hlavě. Poté opět utáhneme šroubek hlavy.

Nastavení teploty								
Kód	Závit	MIN	1	2	3	4	5	MAX
R156Y223	1/2"	27	30	39	48	56	65	70
R156Y224	3/4"	27	30	39	48	56	65	70
R156Y225	1"	26	30	44	51	58	65	68
R156Y226	1 1/4"	26	30	44	51	58	65	68
R156Y227	1 1/2"	25	30	38	46	55	65	69
R156Y228	2"	25	30	38	46	55	65	69

Platí při: teplá voda - 70 °C; studená voda - 15 °C

tlak teplá voda - 3 bar; tlak studená voda - 3 bar

Instalace

Před instalací termostatického směšovacího ventilu je třeba ověřit skutečné provozní podmínky systému, aby nebyly překročeny povolené limity ventilu (zkontrolovat teplotu, vstupní tlak, atd.).

Systém, do něhož bude ventil nainstalován, se musí propláchnout, aby se odstranili všechny úlomky a nečistoty, které se nahromadily v průběhu instalace. Neodstraněné nečistoty mohou ovlivnit výkon i funkčnost ventilu.

Na vstupech sanitárního systému je vždy vhodné nainstalovat filtry pro odpovídající průtoky. Pro agresivní a příliš tvrdé vody nainstalovat vhodnou úpravnu vody. Ventil může být nainstalován v libovolné pozici, jak vodorovně tak svisle.

Vždy musí být dodrženo správné připojení. Na těle ventilu jsou vyznačeny následující značky:

- **H** - vstup teplá voda
- **C** - vstup studená voda
- **MIX** - výstup smíšená voda

Je důležité, aby k ventilu byl po instalaci zachován volný přístup pro provádění případné údržby.

Potrubi, která jsou připojena k ventilu, by neměla sloužit jako držák vlastního ventilu.

Uvedení do provozu

Po nainstalování ventilu se musí systém otestovat a uvést do provozu tak, jak je uvedeno níže:

- Pro nastavení teploty použijte vhodný kalibrovaný digitální teploměr.
- Měřte teplotu vody vždy na odběrném místě.
- Požadovanou maximální teplotu nastavte tak, aby nebyla překročena při měnícím se průtoku ventilem (současný odběr na více místech x jednotlivý odběr)
- Zvolené nastavení můžete blokovat.

Údržba

Po uvedení do provozu je třeba pravidelně kontrolovat funkčnost ventilu. Pokud se kontrolou zjistí, že se teplota vody výrazně změnila ve srovnání s původním nastavením, je třeba zkontrolovat jednotlivé komponenty systému (filtry, zpětné klapky, úpravnu vody). Příčinou mohou být nečistoty nebo inkrustace.

Pro zajištění optimálního výkonu ventilu je nutné minimálně jednou za rok provést následující úkony:

- zkontrolovat a vyčistit filtry systému
- zkontrolovat čistotu a funkci zpětných ventilů
- vápenné usazeniny omezující funkčnost ventilu mohou být odstraněny z vnitřních součástí ponořením ventilu do speciálních roztoků.

Poté co byly jednotlivé komponenty vyčištěny, je třeba uvést systém znovu do provozu.

Další informace

Pro další informace kontaktujte firmu GIACOMINI CZECH, s.r.o.
www.giacomini.cz

Erbenova 15, 466 02 Jablonec nad Nisou

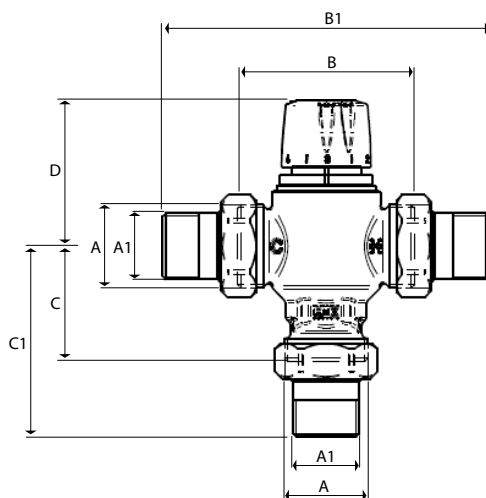
tel.: (+420) 483 736 060-2
fax: (+420) 483 736 070
e-mail: info@giacomini.cz

Tato informace má orientační charakter. Firma Giacomini S.p.A. si vyhrazuje právo provádět v jakémkoliv momentu a bez předchozího upozornění změny technického nebo obchodního charakteru u výrobků, uvedených v tomto technickém letáku. Informace uvedené v tomto technickém sdělení nezbavují uživatele povinnosti dodržovat platné normativy a platné technické předpisy.

Vyrábí: Giacomini S.p.A. Via per Alzo, 39 I-28017 San Maurizio d'Opaglio (NO) Italy

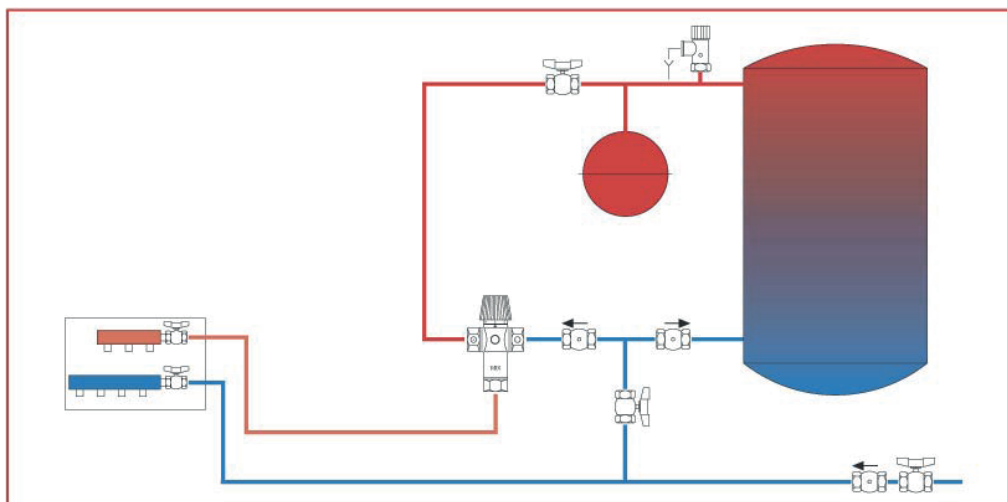
**SMĚŠOVACÍ TERMOSTATICKÝ VENTIL
R156-2**

Rozměry



Kód	A	A1	B [mm]	B1 [mm]	C [mm]	C1 [mm]	D [mm]
R156Y223	G 3/4"	G 1/2"	58	104	42	65	52
R156Y224	G 1"	G 3/4"	59	119	42,5	72,5	52
R156Y225	G 1 1/4"	G 1"	89	165	58	96	73
R156Y226	G 1 1/2"	G 1 1/4"	90	183	58,5	105	73
R156Y227	G 2"	G 1 1/2"	123	217	80,5	125,5	93
R156Y228	G 2 1/2"	G 2"	123	234	81	136,5	93

Akumulační bojler, solární panelové systémy, elektrické ohřivače vody



Sanitární systém s oběhem teplé vody

