



AKUMULAČNÍ NÁDRŽE
ATTACK[®]
AK/AS, HR/HRS, TUV/TUVS, S/SS



WWW.ATTACK.CZ

O SPOLEČNOSTI ATTACK



O SPOLEČNOSTI ATTACK, S.R.O.

- *Nejvýznamnější slovenský výrobce tepelné techniky*
- *Spokojení zákazníci ve více než 49 zemích světa*
- *Široký sortiment výrobků*
- *350 servisních organizací v ČR*
- *3 centra vývoje a výzkumu na Slovensku*
- *Více než 150 zaměstnanců (SK, CZ, HU)*
- *Držitel certifikátu kvality ISO 9001 pro výrobu kotlů, servis a management*

PRODUKTOVÉ PORTFOLIO

Produktové portfolio firmy ATTACK, s.r.o. se vyznačuje širokým sortimentem výrobků ATTACK®, které je rozlišeno dle typu daného produktu, výkonu a druhu paliva:

- *dřevo*
- *zemní plyn/LPG-propan*
- *solární technika*
- *akumulační nádrže*
- *dřevní pelety, resp. biomasa*
- *elektrická energie*
- *zásobníky TUV*
- *radiátory*

V současnosti má společnost ATTACK, s.r.o. nejširší produktové portfolio výrobků oproti konkurenčním výrobním firmám.

OCENĚNÍ



Společnost ATTACK, s.r.o. se snaží o to, aby každý její výrobek patřil ve své třídě k těm nejlepším. Nejvýstižněji o tom svědčí i množství ocenění z mezinárodních výstav doma i v zahraničí, které uděluje vícečlenná komise z odborných kruhů, a kterými se mohou pochlubit téměř všechny skupiny vyráběných výrobků.

CERTIFIKÁTY

Společnost ATTACK, s.r.o. je držitelem certifikátu kvality ISO 9001:

- *pro návrh a vývoj kotlů,*
- *pro výrobu kotlů,*
- *servis zařízení a kotlů*



Všechny výrobky ATTACK® jsou kvalitní prémiové produkty vyrobené nejmodernějšími technologiemi na základě nejnovějšího výzkumu. Výrobky mají certifikáty CE, TÜV, GOST od renomovaných zkušeben ve světě.

VÝZKUM A VÝVOJ

Společnost ATTACK, s.r.o. má vlastní výzkumné a vývojové centrum. Při vývoji se kladou priority na vývoj sofistikovaných a inovátorských produktů vysoké kvality, které dovedou obstát v konkurenčním boji na evropských i světových trzích.

Všechny výrobky ATTACK® jsou navrhovány a vyvíjeny v souladu s příslušnými normami, specifikacemi, právními a ostatními předpisy.

Výběr komponentů do výrobků ATTACK® podléhá nej přísnějším kritériím a mohou být použity jedině spolehlivé a dlouholetým provozem ověřené komponenty a materiály od renomovaných dodavatelů.

Při vývoji společnost ATTACK, s.r.o. nekooperuje s jinými výrobci, ale snaží se být vždy o krok před konkurencí.

VÝROBNÍ ZÁVOD ATTACK

Výroba kotlů na biomasu

Společnost ATTACK, s.r.o. disponuje nejnovější a nejmodernější technologií pro výrobu kotlů (svařovací robotizovaná pracoviště, laserové pracoviště, ...), což v mnoha oblastech převyšuje současný evropský standard a podstatně zvyšuje kvalitu a životnost finálních výrobků.

Technologie výroby kotlů na biomasu

Na kvalitu výrobků ATTACK® jsou kladeny nejvyšší požadavky. Kotle jsou vyráběny ze speciálního kotlového plechu.

Montáž stacionárních a nástěnných kotlů

Společnost ATTACK, s.r.o. vyrábí výrobky ve vlastních výrobních halách s členěním výroby na kotle na biomasu litinové a ocelové, nástěnné plynové kotle a stacionární litinové kotle.



PROČ SI VYBRAT SPOLEČNOST ATTACK?

- *Během své existence vyrobila společnost více než 500 000 výrobků*
- *Výrobky ATTACK® jsou vyrobeny nejmodernějšími výrobními technologiemi*
- *Inovativní řešení*
- *Produkty mají vynikající spotřebitelské a emisní hodnoty*
- *Kompletní technická podpora*
- *Špičkové výrobky s nejvyšší kvalitou, funkčností a designem*
- *Zákazníci a partneři mají možnost zaškolení kdekoli na světě*
- *Široký sortiment výrobků na biomasu, plyn a solární technika od jednoho výrobce*

EXPORTNÍ AKTIVITY

Exportní aktivity ATTACK, s.r.o. jsou rozvinuty ve více než 49 zemích světa a jejich počet stále roste. V současnosti společnost exportuje výrobky do všech zemí EU, Ruska, USA, Kanady, na Nový Zéland, ... Největší zájem v zahraničí je o moderní dřevozplyňovací a peletové kotle, které jsou v současnosti velmi žádané v Evropě a na americkém kontinentu, ale i o stacionární plynové kotle, které společnost spolehlivě reprezentují až na daleké Sibiři.

V různých zemích je poptávka po různých produktech. Proto společnost ATTACK, s.r.o. přistupuje ke každému zákazníkovi individuálně, aby dokázala uspokojit konkrétní požadavky a rozšířit tak



řady našich spokojených zákazníků. Díky široké nabídce produktů se společnosti ATTACK, s.r.o. daří uspokojit opravdu každého.

ATTACK AK, AS

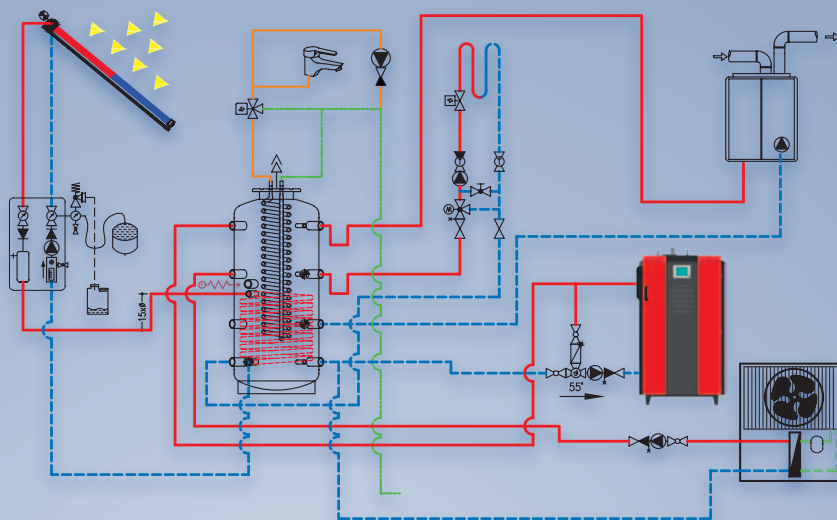
AKUMULAČNÍ NÁDRŽE ATTACK

Společnost **ATTACK, s.r.o.** je největší výrobce akumulčních nádrží v SR a nabízí je v nejšířším sortimentu:

AKUMULAČNÍ NÁDRŽE ATTACK AK, ATTACK AS

Akumulční nádrže **ATTACK AK, AS** jsou vyrobeny z kvalitní oceli pro akumulaci a následnou distribuci tepelné energie z kotle na biomasu, např. **ATTACK® WOOD&PELLET, PELLET 30 AUTOMATIC Plus, SLX, DPX, DP, COMBI Pellet** apod. Model **ATTACK AS** je navíc osazen jedním výměníkem pro připojení do solárního systému.

ATTACK AK: 9× nátrubek G 1 1/2", 4× nátr. G 1/2"
ATTACK AS: 9× nátrubek G 1 1/2", 4× nátrubek G 1/2", 2× nátrubek G 1" – solární okruh

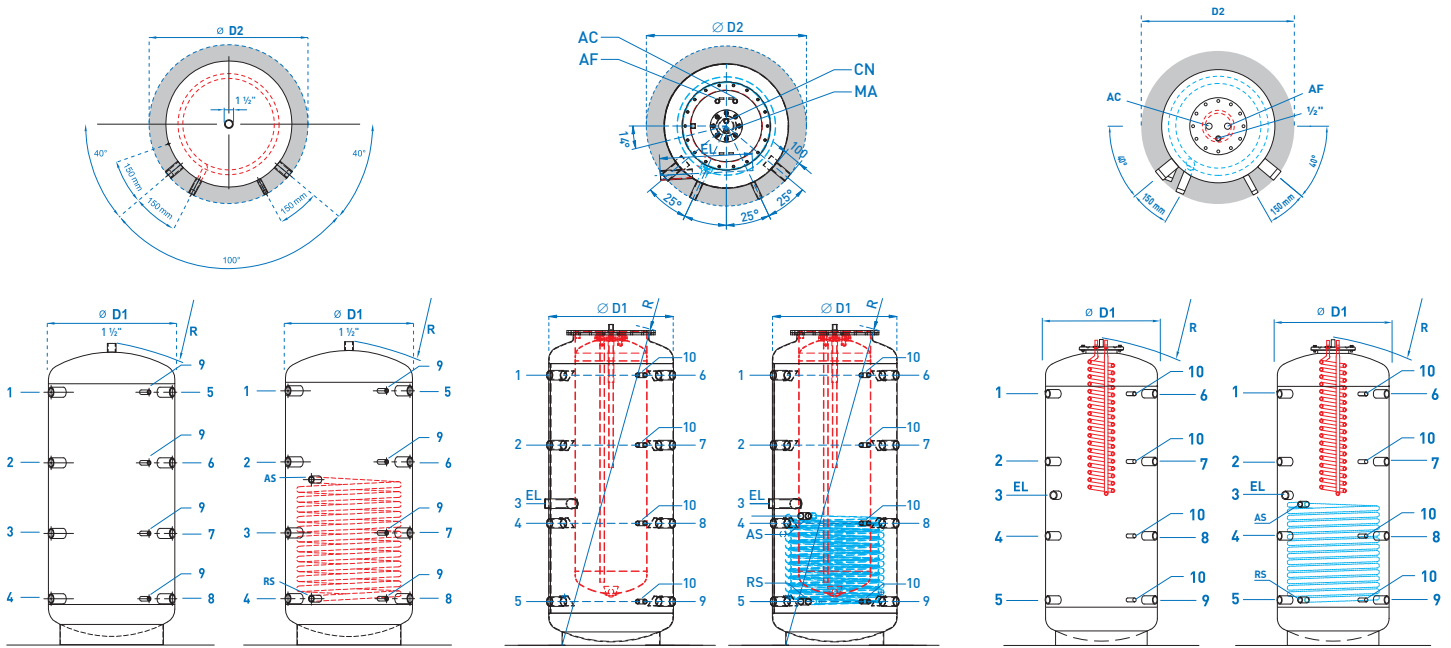


VÝHODY INSTALACE S AKUMULAČNÍMI NÁDRŽEMI:

- Vyrovnání nerovnoměrného výkonu kotle a zvýšení komfortu
- Nižší spotřeba paliva – kotel pracuje na plný výkon, tedy s optimální účinností
- Vyšší komfort obsluhy
- Vysoká životnost kotle a komínu – při provozu na plný výkon je tvoření dehtů a kyselin minimální, možnost kombinace s jinými způsoby vytápění (solární zařízení)
- Možnost kombinace radiátorů s podlahovým topením

TECHNICKÉ PARAMETRY – TYP ATTACK AK, ATTACK AS

Typ	Zásobník							Solární výměník						Zásobník					
	Poloha 1–5	Poloha 2–6	Poloha 3–7	Poloha 4–8	Poloha RS	Poloha AS	L – max. délka elektrického topného tělesa	Ø D1 – Průměr bez izolace	Ø D2 – Průměr s izolací 100 mm	Výška	Výška izolací 100 mm	R – sklopný rozměr bez izolace	Max. pracovní tlak (bar)	Max. pracovní teplota (°C)	Plocha výměníku (m²)	Objem výměníku (l)	Max. pracovní tlak (bar)	Objem (l)	Hmotnost (kg)
AK200K	925	705	455	205	-	-	550	500	700	1140	1190	1157	3	95	-	-	-	204	46
AK300K	1110	790	460	210	-	-	600	550	750	1350	1400	1368	3	95	-	-	-	289	60
AK400K	1120	815	515	210	-	-	700	650	850	1380	1430	1402	3	95	-	-	-	405	73
AK500K	1405	1013	621	230	-	-	700	650	850	1660	1710	1678	3	95	-	-	-	488	81
AK800K	1545	1135	725	315	-	-	840	790	990	1840	1890	1864	3	95	-	-	-	732	109
AK1000K	1735	1255	775	295	-	-	840	790	990	2030	2080	2052	3	95	-	-	-	915	118
AK1500K	1755	1345	820	375	-	-	1050	1000	1200	2095	2145	2142	3	95	-	-	-	1449	201
AK2000K	1955	1409	862	315	-	-	1150	1100	1300	2310	2360	2353	3	95	-	-	-	1980	235
AK2500K	2005	1465	915	375	-	-	1250	1200	1400	2387	2437	2438	3	95	-	-	-	2435	271
AK3000K	2205	1600	985	375	-	-	1300	1250	1450	2596	2646	2643	3	95	-	-	-	2915	363
AK4000K	2385	1730	1065	405	-	-	1450	1400	1600	2819	2869	2872	3	95	-	-	-	3819	475
AK5000K	2285	1680	1065	455	-	-	1650	1600	1800	2770	2820	2845	3	95	-	-	-	4940	578
AS200K	925	705	455	205	205	545	550	500	700	1140	1190	1157	3	95	0,9	6	10	198	63
AS300K	1110	790	460	210	210	610	600	550	750	1350	1400	1368	3	95	1,2	7,9	10	283	83
AS400K	1120	815	515	210	210	610	700	650	850	1380	1430	1402	3	95	1,5	10	10	388	103
AS500K	1405	1013	621	230	230	710	700	650	850	1660	1710	1678	3	95	1,8	11,9	10	474	118
AS800K	1545	1135	725	315	315	725	840	790	990	1840	1890	1864	3	95	2,4	15,9	10	713	157
AS1000K	1735	1255	775	295	295	860	840	790	990	2030	2080	2052	3	95	3	19,8	10	891	172
AS1500K	1755	1345	820	375	375	895	1050	1000	1200	2095	2145	2142	3	95	3,6	23,7	10	1420	265
AS2000K	1955	1409	862	315	315	843	1150	1100	1300	2310	2360	2353	3	95	4,2	23,7	10	1960	296
AS2500K	2005	1465	915	375	375	1095	1250	1200	1400	2387	2437	2438	3	95	4,2	27,7	10	2410	345
AS3000K	2205	1600	985	375	375	1095	1300	1250	1450	2596	2646	2643	3	95	4,2	27,7	10	2890	446
AS4000K	2385	1730	1065	405	405	1125	1450	1400	1600	2819	2869	2872	3	95	5	33	10	3779	568
AS5000K	2285	1680	1065	455	455	1175	1650	1600	1800	2770	2820	2845	3	95	6	39,6	10	4880	687



ATTACK AK / ATTACK AS

ATTACK HR / ATTACK HRS

ATTACK TUV / ATTACK TUVS

LEGENDA

- 1 – Stoupačka kotel . . . 1 1/2" a peletový kotel . . . 1 1/2"
- 2 – Volně k dispozici . . . 1 1/2" 8 – Zpátečka kotel na dřevo 1 1/2"
- 3 – Volně k dispozici . . . 1 1/2" 9 – Snímač solárního systému
- 4 – Zpátečka topný okruh 1" nebo topení 1/2"
- 5 – Stoupačka topný okruh (radiátory) 1 1/2" AS – Stoupačka solár. syst. 1"
- 6 – Stoupačka topný okruh (podlaha) 1 1/2" RS – Zpátečka solár. syst. 1"
- 7 – Zpátečka plynový, olejový D1 – Průměr bez izolace
- D2 – Průměr s izolací

LEGENDA

- 1 – Stoupačka kotel . . . 1 1/2"
- 2 – Volně k dispozici . . . 1 1/2"
- 3 – El. top. spirála (EL) . . 1 1/2"
- 4 – Volně k dispozici . . . 1 1/2"
- 5 – Zpátečka top. okruh 1 1/2"
- 6 – Stoupačka topný okruh (radiátory) 1 1/2"
- 7 – Stoupačka topný okruh (podlaha) 1 1/2"
- 8 – Zpátečka plynový, olejový a peletový kotel . . . 1 1/2"
- 9 – Zpátečka kotel na dřevo 1 1/2"
- 10 – Snímač solárního systému, nebo topení . . . 1/2"
- AS – Stoupačka solár. syst. 1"
- RS – Zpátečka solár. syst. 1"
- D1 – Průměr bez izolace
- D2 – Průměr s izolací
- CN – Čerpadlo cirkul. nádrže 3/4"
- AF – Studená pitná voda . 3/4"
- AC – Teplá užitková voda . 3/4"
- MA – Hořčíková anoda

LEGENDA

- 1 – Stoupačka kotel . . . 1 1/2" a peletový kotel . . . 1 1/2"
- 2 – Volně k dispozici . . . 1 1/2" 9 – Zpátečka kotel na dřevo 1 1/2"
- 3 – Elektrická topná spirála (EL) 1 1/2" 10 – Snímač solárního systému nebo topení . . . 1/2"
- 4 – Volně k dispozici . . . 1 1/2" AS – Stoupačka solár. syst. 1"
- 5 – Zpátečka topný okruh 1 1/2" RS – Zpátečka solár. syst. 1"
- 6 – Stoupačka topný okruh (radiátory) 1 1/2" D1 – Průměr bez izolace
- 7 – Stoupačka topný okruh (podlaha) 1 1/2" D2 – Průměr s izolací
- 8 – Zpátečka plynový, olejový AF – Studená pitná voda . 1"
- AC – Teplá užitková voda . 1"

AKUMULAČNÍ NÁDRŽE ATTACK HR, ATTACK HRS

Akumulační nádrže **ATTACK HR, HRS** jsou vyrobeny z kvalitní oceli a slouží nejen k akumulaci vody pro vytápění, ale i na výrobu TUV s vnitřním smaltovaným zásobníkem. Model **ATTACK HRS** je navíc osazen jedním výměníkem pro připojení do solárního systému. Tyto typy nádrží mají zabudovanou hořčíkovou anodu v zásobníku TUV pro zvýšení odolnosti vůči korozi. V horní části je zabudovaný manuální odvzdušňovací ventil.

ATTACK HR: 9x nátrubek G 1 1/2", 6x nátrubek G 1/2"

ATTACK HRS: 9x nátrubek G 1 1/2", 6x nátrubek G 1/2", 2x nátrubek G 1" – solární okruh

Typ	Zásobník													Solární výměník			Vnitřní zásobník			Zásobník			
	Poloha 1-6	Poloha 2-7	Poloha 3	L – max. délka elektrického topného tělesa	Poloha 4-8	Poloha 5-9	Poloha RS	Poloha AS	Ø D1 – průměr bez izolace	Ø D2 – průměr s izolací 100 mm	Výška	Výška s izolací 100 mm	R – sklopný rozměr bez izolace	Max. pracovní teplota (°C)	Max. pracovní tlak (bar)	Plocha výměníku (m²)	Objem výměníku (l)	Max. pracovní tlak (bar)	Objem (l)	Max. pracovní teplota (°C)	Max. pracovní tlak (bar)	Objem (l)	Hmotnost (kg)
HR600K	1515	1123	794	650	684	245	-	-	700	900	1754	1854	1841	95	3	-	-	-	160	95	6	445	157
HR800K	1545	1135	846	735	725	315	-	-	790	990	1806	1906	1898	95	3	-	-	-	160	95	6	553	157
HR1000K	1735	1255	1036	735	775	295	-	-	790	990	1996	2096	2081	95	3	-	-	-	160	95	6	731	172
HR1250K	1655	1175	988	880	695	285	-	-	950	1150	1948	2048	2064	95	3	-	-	-	160	95	6	1079	172
HR1500K	1755	1345	1072	920	820	375	-	-	1000	1200	2032	2132	2160	95	3	-	-	-	160	95	6	1260	265
HR2000K	1955	1408	1314	1000	862	315	-	-	1100	1300	2274	2374	2390	95	3	-	-	-	160	95	6	1800	296
HRS600K	1515	1123	794	650	684	245	245	725	700	900	1754	1854	1841	95	3	1,8	11,9	10	160	95	6	445	157
HRS800K	1545	1135	846	735	725	315	315	725	790	990	1806	1906	1898	95	3	2,4	15,9	10	160	95	6	553	157
HRS1000K	1735	1255	1036	735	775	295	295	860	790	990	1996	2096	2081	95	3	3	19,8	10	160	95	6	731	172
HRS1250K	1655	1175	988	880	695	285	285	850	950	1150	1948	2048	2064	95	3	3	19,8	10	160	95	6	1079	172
HRS1500K	1755	1345	1072	920	820	375	375	895	1000	1200	2032	2132	2160	95	3	3,6	19,8	10	160	95	6	1260	265
HRS2000K	1955	1408	1314	1000	862	315	315	843	1100	1300	2274	2374	2390	95	3	4,2	23,7	10	160	95	6	1800	296

ATTACK TUV, TUVS

AKUMULAČNÍ NÁDRŽE ATTACK TUV, ATTACK TUVS

Akumulační nádrže **ATTACK TUV, TUVS** jsou vyrobeny z kvalitní oceli a slouží nejen k akumulaci vody pro vytápění, ale jsou navrženy i pro přípravu TUV v integrované průtokové měděné spirále.

Model **ATTACK TUVS** je navíc osazen jedním výměníkem pro připojení do solárního systému.

ATTACK TUV: 9× nátrubek G 1 1/2", 5× nátr. G 1/2", 2× nátrubek G 1" – TUV

ATTACK TUVS: 9× nátrubek G 1 1/2", 5× nátrubek G 1/2", 2× nátrubek G 1" – solární okruh, 2× nátrubek G 1" – TUV

ÚDAJE O VÝKONU S PLYNOVÝM, PELETOVÝM NEBO DŘEVOZPLYŇOVACÍM KOTLEM

Vstupní teplota T °C	Průtok (l/h)	Δ T 15–45 °C			Δ T 15–55 °C			kW
		l/min	l/h	Δ P bar	l/min	l/h	Δ P bar	
80 °C	1 000	30	1 800	1,25	23	1 354	0,8	63
70 °C	1 000	24	1 453	0,9	18	1 096	0,54	51
60 °C	1 000	14	814	0,38				28

ÚDAJE O VÝKONU S TEPELNÝM ČERPADLEM

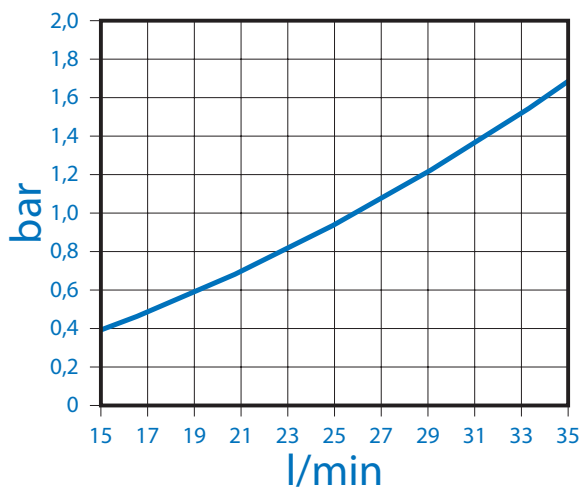
Vstupní teplota T °C	Průtok (l/h)	Δ T 15–45 °C			Δ T 15–55 °C			kW
		l/min	l/h	Δ P bar	l/min	l/h	Δ P bar	
50 °C	2 000	15	928	0,4	13	773	0,27	27
50 °C	3 000	24	1 444	0,92	20	1 191	0,62	42

TECHNICKÉ PARAMETRY VÝMĚNÍKU PRO TUV

Materiál	Měď
Vyhřívaná plocha	4,54 m ²
Objem	4,2 l
Napojení	3/4"
Max. provozní tlak	10 bar



TLAKOVÉ ZTRÁTY VÝMĚNÍKU TUV



TECHNICKÉ PARAMETRY – TYP ATTACK TUV, ATTACK TUVS

Typ	Zásobník											Solární výměník				Zásobník						
	Poloha 1–6	Poloha 2–7	Poloha 3 (EL)	L – max. délka elektrického topného tělesa	Poloha 4–8	Poloha 5–9	Poloha RS	Poloha AS	Ø D1 – průměr bez izolace	Ø D2 – průměr s izolací	Výška	R – sklápěný rozměr bez izolace	Minimální instalační výška	Max. pracovní teplota (°C)	Max. pracovní tlak (bar)	Plocha výměníku (m ²)	Objem výměníku (l)	Max. pracovní tlak (bar)	Max. pracovní teplota (°C)	Plocha výměníku TUV (m ²)	Objem (l)	Hmotnost (kg)
TUV500K	1405	1013	771	600	621	230	-	-	650	850	1631	1717	1831	95	3	-	-	-	-	4,54	474	157
TUV600K	1515	1123	794	650	684	245	-	-	700	900	1754	1841	1954	95	3	-	-	-	-	4,54	605	157
TUV800K	1545	1135	846	735	725	315	-	-	790	990	1806	1898	2006	95	3	-	-	-	-	4,54	713	157
TUV1000K	1735	1255	1036	735	775	295	-	-	790	990	1996	2081	2196	95	3	-	-	-	-	4,54	891	172
TUV1250K	1655	1175	988	880	695	285	-	-	950	1150	1948	2064	2148	95	3	-	-	-	-	4,54	1239	172
TUV1500K	1755	1345	1072	920	820	375	-	-	1000	1200	2032	2160	2232	95	3	-	-	-	-	4,54	1420	265
TUV2000K	1955	1408	1314	1000	862	315	-	-	1100	1300	2274	2390	2474	95	3	-	-	-	-	4,54	1960	296
TUVS500K	1405	1013	771	600	621	230	230	710	650	850	1631	1717	1831	95	3	1,8	11,9	10	110	4,54	474	157
TUVS600K	1515	1123	794	650	684	245	245	725	700	900	1754	1841	1954	95	3	1,8	11,9	10	110	4,54	605	157
TUVS800K	1545	1135	846	735	725	315	315	725	790	990	1806	1898	2006	95	3	2,4	15,9	10	110	4,54	713	157
TUVS1000K	1735	1255	1036	735	775	295	295	860	790	990	1996	2081	2196	95	3	3	19,8	10	110	4,54	891	172
TUVS1250K	1655	1175	988	880	695	285	285	850	950	1150	1948	2064	2148	95	3	3	19,8	10	110	4,54	1239	172
TUVS1500K	1755	1345	1072	920	820	375	375	895	1000	1200	2032	2160	2232	95	3	3,6	19,8	10	110	4,54	1420	265
TUVS2000K	1955	1408	1314	1000	862	315	315	843	1100	1300	2274	2390	2474	95	3	4,2	23,7	10	110	4,54	1960	296

STRATIFIKAČNÍ AKUM. NÁDRŽE ATTACK S, ATTACK SS

ATTACK S – vychází z typu **ATTACK AK**. Uvnitř zásobníku je instalován disk a stratifikační roura, které umožňují vrstvení vody podle teploty. Tento konstrukční prvek zajišťuje různé teplotní vrstvy při vstupech i výstupech.

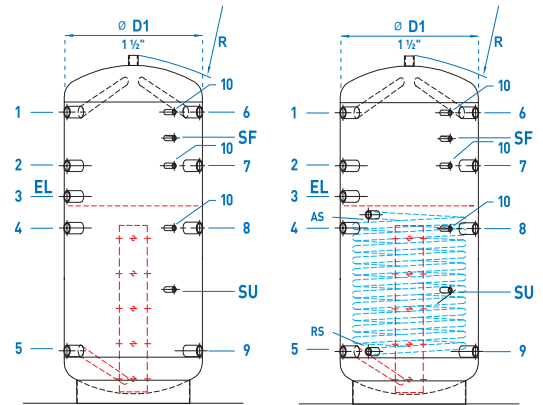
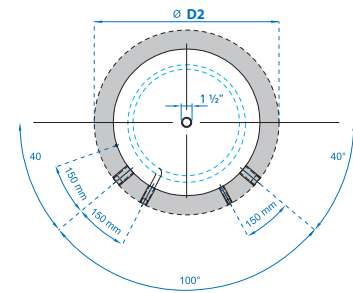
ATTACK SS – Vychází z typu **ATTACK AS** a **ATTACK S**. Je navíc osazena jedním výměníkem pro připojení do solárního systému.

ATTACK S: 10× nátrubek G 1 1/2", 5× nátrubek G 1/2"

ATTACK SS: 10× nátrubek G 1 1/2", 5× nátrubek G 1/2", 2× nátrubek G 1" – solární okruh

LEGENDA

- | | |
|---|--|
| 1 – Stoupačka kotel 1 1/2" | 9 – Zpátečka kotel na dřevo 1 1/2" |
| 2 – Volně k dispozici 1 1/2" | 10 – Snímač solárního systému nebo topení 1/2" |
| 3 – Elektrická topná spirála (EL) 1 1/2" | AS – Stoupačka solár. syst. 1" |
| 4 – Volně k dispozici 1 1/2" | RS – Zpátečka solár. syst. 1" |
| 5 – Zpátečka topný okruh 1 1/2" | SF – Horní solární snímač 1/2" |
| 6 – Stoupačka topný okruh (radiátory) 1 1/2" | SU – Spodní solární snímač 1/2" |
| 7 – Stoupačka topný okruh (podlaha) 1 1/2" | D1 – Průměr bez izolace |
| 8 – Zpátečka plynový, olejový a peletový kotel 1 1/2" | D2 – Průměr s izolací |



ATTACK S / ATTACK SS

TECHNICKÉ PARAMETRY – TYP ATTACK S, ATTACK SS

Typ	Zásobník											Solární výměník					Zásobník					
	Poloha 1-6	Poloha 2-7	Poloha 3	L – max. délka elektrického topného tělesa	Poloha 4-8	Poloha 5-9	Poloha SU	Poloha SF	Poloha RS	Poloha AS	Ø D1 – průměr bez izolace	Ø D2 – průměr s izolací 100 mm	Výška	Výška s izolací 100 mm	R – sklopný rozměr bez izolace	Max. pracovní teplota (°C)	Max. pracovní tlak (bar)	Plocha výměníku (m²)	Objem výměníku (l)	Max. pracovní tlak (bar)	Objem (l)	Hmotnost (kg)
SS00K	1405	1013	871	700	621	230	461	1209	-	-	650	850	1680	1730	1698	95	3	-	-	-	488	81
S800K	1545	1135	946	840	725	315	491	1340	-	-	790	990	1842	1892	1898	95	3	-	-	-	713	157
S1000K	1735	1255	1036	840	775	295	577	1495	-	-	790	990	2031	2082	2081	95	3	-	-	-	891	172
S1250K	1655	1175	988	1000	695	285	565	1415	-	-	950	1150	1975	2025	2064	95	3	-	-	-	1239	172
S1500K	1755	1345	1072	1050	820	375	653	1545	-	-	1000	1200	2100	2150	2160	95	3	-	-	-	1420	265
S2000K	1955	1408	1314	1150	862	315	685	1682	-	-	1100	1300	2309	2356	2390	95	3	-	-	-	1960	296
SS500K	1405	1013	871	700	621	230	461	1209	230	710	650	850	1680	1730	1698	95	3	1,8	11,9	10	488	81
SS800K	1545	1135	946	840	725	315	491	1340	315	725	790	990	1842	1892	1898	95	3	2,4	15,9	10	713	157
SS1000K	1735	1255	1036	840	775	295	577	1495	295	860	790	990	2031	2082	2081	95	3	3	19,8	10	891	172
SS1250K	1655	1175	988	1000	695	285	565	1415	285	850	950	1150	1975	2025	2064	95	3	3	19,8	10	1239	172
SS1500K	1755	1345	1072	1050	820	375	653	1545	375	895	1000	1200	2100	2150	2160	95	3	3,6	23,7	10	1420	265
SS2000K	1955	1408	1314	1150	862	315	685	1682	315	665	1100	1300	2309	2356	2390	95	3	4,2	27,7	10	1960	296

ELEKTRICKÁ TOPNÁ TĚLESA K AKUMULAČNÍM NÁDRŽÍM ATTACK

Typ	Specifikace	Délka spirály	Použití pro typ	
			AK, AS, TUV, TUVS, S, SS od objemu:	HR, HRS od objemu:
TH100	Elektrické topné těleso 2,4 kW / 3× 230 V s termostatem, G 6/4"	300 mm	od 300 l	od 600 l
TH101	Elektrické topné těleso 3 kW / 3× 230 V s termostatem, G 6/4"	330 mm	od 300 l	od 600 l
TH102	Elektrické topné těleso 4,5 kW / 3× 230 V s termostatem, G 6/4"	440 mm	od 300 l	od 600 l
TH103	Elektrické topné těleso 6 kW / 3× 230 V s termostatem, G 6/4"	520 mm	od 300 l	od 600 l
TH104	Elektrické topné těleso 7,5 kW / 3× 400 V s termostatem, G 6/4"	660 mm	od 300 l	od 600 l
TH105	Elektrické topné těleso 9 kW / 3× 400 V s termostatem, G 6/4"	770 mm	od 500 l	od 800 l
TH106	Elektrické topné těleso 12 kW / 3× 400 V s termostatem, G 6/4"	990 mm	od 1 250 l	od 2 000 l
TH107	Elektrické topné těleso 2 kW / 3× 230 V s termostatem, G 6/4"	300 mm	od 300 l	od 600 l



ATTACK heating CZ, s.r.o.
Cukrovarská 498/13
682 01 Vyškov
Česká republika

Tel: +420 727 935 225
E-mail: kotle@attack.cz
Web: www.attack.cz



Výrobce ATTACK, s.r.o. si vyhrazuje právo technických změn výrobků bez předchozího upozornění.
• ATTACK, s.r.o. producer reserves the right to change technical parameters and dimensions of boilers without previous warning.
• Der Hersteller ATTACK, s.r.o. behält sich das Recht der technischen Veränderungen an Produkten ohne eine vorige Warnung.
• Изготовитель ATTACK, s.r.o. оставляет за собой право изменения технических параметров и размеров котла без предыдущего предупреждения.
• Le producteur ATTACK, s.r.o. réserve le droit des modifications techniques sans l'avertissement précédent.
• Productor ATTACK, s.r.o. reserva el derecho de cambios técnicos sin advertencia anterior.



ATTACK, s.r.o. – 04/2016