

# VIADRUS

Teplo pro váš domov  
od roku 1888

## VIADRUS GARDE G42 ECO M

Návod k obsluze a instalaci



CZ\_2018\_50

**CE** 1015-18

1	Vyráběné varianty kotlů.....	3
1.1	Objednávka .....	3
2	Použití a přednosti kotle .....	3
3	Technické údaje kotle .....	4
4	Konstrukce kotle .....	5
5	Regulace.....	7
5.1	Řídící, zabezpečovací a regulační prvky .....	7
	Elektrická schémata zapojení.....	9
6	Oběhová čerpadla.....	11
7	Zásobníkové ohřívače teplé užitkové vody .....	11
7.1	Technické údaje doporučených ohřívačů teplé užitkové vody .....	11
7.2	Konstrukce ohřívače .....	12
8	Umístění a instalace .....	14
8.1	Předpisy a směrnice .....	14
8.2	Možnosti umístění.....	15
9	Dodávka a montáž .....	16
9.1	Dodávka a příslušenství.....	16
9.2	Postup montáže.....	16
10	Uvedení do provozu - pokyny pro smluvní servisní organizaci.....	18
10.1	Kontrolní činnost před spuštěním.....	18
10.2	Uvedení do provozu.....	18
10.3	Nastavení a seřízení tepelného výkonu kotle .....	18
10.3.1	Postup při seřízení výkonu kotle.....	18
1.	Zkontrolujte a případně nastavte hodnoty kroku na řádcích 30. a 31. v automaticce, dle tab. č. 6. ....	19
2.	Připojte manometr na sondu výstupního tlaku plynu (pozice č. 4, obr. č. 14) .....	19
3.	Odstraňte krytku řídicí cívky (poz. č. 3) a seřídte max. tlak plynu pomocí nastavovacího kolečka dle velikosti kotle, viz. tab. č. 6.....	19
4.	Minimální výkon se nastaví automaticky, dle hodnoty kroku na řádku 30. ....	19
5.	Je-li potřeba upravit tlak plynu na trysce u minimálního výkonu, provedeme toto pouze změnou kroku na ř. 30. ....	19
	Pozn. Minimální výkon lze ověřit po zapálení kotle, kdy je udržován minimální výkon po dobu jedné minuty.....	19
	Regulace plynulého náběhu u ventilu Honeywell VK4305H .....	19
10.4	Ovládací panel.....	20
10.4.1	Seznam servisních parametrů.....	20
10.4.2	Seznam chybových kódů .....	21
10.4.3	Seznam blokovacích kódů .....	22
10.4.4	Další funkce .....	23
10.4.5	Instalační režim.....	23
11	Obsluha kotle uživatelem .....	25
12	Odstavení kotle, údržba .....	25
13	<b>DŮLEŽITÁ UPOZORNĚNÍ</b> .....	26
14	Závady a jejich odstranění .....	27
15	Pokyny k likvidaci výrobku po jeho lhůtě životnosti.....	28
16	Záruka a odpovědnost za vady .....	28
17	Informační list kotle.....	29

Vážený zákazníku

děkujeme Vám za zakoupení plynového kotle VIADRUS GARDE G 42 ECO M a tím projevovanou důvěru k firmě VIADRUS a.s.

Abyste si hned od počátku navykl na správné zacházení s Vaším novým výrobkem, přečtěte si nejdříve tento návod k jeho používání (především kap. č. 11 – Obsluha kotle uživatelem, kap. č. 12 - Údržba a kap. č. 13 – Důležitá upozornění). Prosíme Vás o dodržování dále uvedených informací a zejména o provádění předepsaných ročních kontrol oprávněnou odbornou firmou, čímž bude zajištěn dlouholetý bezporuchový provoz kotle k Vaší i naší spokojenosti.

## 1 Vyráběné varianty kotlů

### 1.1 Objednávka

#### VIADRUS GARDE G 42 ECO M

<b>Velikost:</b>	2 čl. provedení 3 čl. provedení 4 čl. provedení 5 čl. provedení
------------------	--

## 2 Použití a přednosti kotle

Litínový článkový plynový kotel VIADRUS GARDE G 42 ECO M (dále jen obecně G 42 ECO M) vybavený nízkoemisním atmosférickým hořákem je určen pro spalování nízkotlakého zemního plynu. Kotel je vyráběn v provedení **B<sub>11BS</sub>** tzn. je vybaven pojistkou zpětného toku spalin. Dvou a tříčlánková velikost je vhodná pro rekonstrukce zdrojů tepla v samostatných bytových jednotkách, pro menší obytná a rekreační zařízení. Větší velikosti vyhovují požadavkům na vytápění rodinných domků, obchodů, škol apod.

Kotel je vyráběn pouze jako teplovodní s nuceným oběhem a pracovním přetlakem do 400 kPa (4 bar). Před expedicí je odzkoušen na těsnost zkušebním přetlakem 800 kPa (8 bar), vyhovuje zkouškám izolačního a přechodového odporu.

V případě požadavku na přednostní ohřev teplé užitkové vody lze samostatně objednat stacionární ohřivač VIADRUS OV 100L, jehož design odpovídá kotli G 42 ECO M.

Elektrickým zapojením je kotel přizpůsoben k připojení zásobníkového ohřivače teplé užitkové vody se zajištěním jejího přednostního ohřevu.

Nízkoteplotní litínový kotel svou špičkovou konstrukcí litinových článků omezuje vznik kondenzace a tím i nebezpečí nízkoteplotní koroze.

Výhřevné (konvekční) plochy kotlového tělesa dosahují vysokého využití tepla, obsaženého ve spalinách. Použitím kvalitní litiny má kotel schopnost přijaté teplo v maximální míře předat otopné vodě rovnoměrně ve všech částech kotle.

Otopnou vodu není nutno udržovat na teplotě nad 50 °C, neboť při teplotách vratné vody kolem 45 °C nedochází v tomto kotli k poškozování nízkoteplotní korozi.

V konstrukci kotle jsou plně využity empirické poznatky provozování kotlů v našich klimatických podmínkách, kdy obzvláště v přechodném období topné sezóny dochází k provozu kotle na nižší teplotu topné vody. Tímto provozem se na jedné straně zvyšuje účinnost kotle, na druhé straně je však zvyšováno riziko nízkoteplotní koroze výměníku. U kotle však ani při tomto hospodárném provozu nedochází k tomuto negativnímu jevu.

#### **Přednosti kotle:**

1. Vysoká provozní spolehlivost a dlouhá životnost v důsledku vysoce jakostní speciální šedé litiny s lamelárním grafitem.
2. Špičková konstrukce litinových článků se sníženou hmotností oproti předcházejícím verzím omezuje vznik kondenzace a tím i nebezpečí nízkoteplotní koroze.
3. Splňuje Ekodesign.
4. Vysoká účinnost až 92,4 %.
5. Spolehlivost regulačních a zabezpečovacích prvků.
6. Vybavenost pojistkou zpětného toku spalin, která v případě nedostatečného tahu komína vypne kotel z provozu, tím se zvyšuje bezpečnost kotle.
7. Možnost napojení některé z nadřazených regulací podle požadavků zákazníka na úroveň komfortu vytápění.
8. Modulovaný pracovní režim kotle.
9. Kotle VIADRUS GARDE G 42 ECO M jsou navíc kombinované s možností připojení vodního stacionárního ohřivače vody VIADRUS OV 100 L.
10. Vysoký spalovací prostor umožňuje čisté vyhoření plamene.
11. Jednoduchá obsluha a údržba. Kotlové těleso lze snadno mechanicky vyčistit přiloženým kartáčem.
12. V případě osazení odtahovým spalinovým ventilátorem umožňujícím odtah spalin do venkovního prostoru přímo přes obvodovou zeď, lze kotel instalovat i do prostoru, kde není možné připojení na komín.

### 3 Technické údaje kotle

Tab. č. 1 Rozměry, provozní teploty a elektrické veličiny kotle

Počet článků	ks	2	3	4	5
Provedení kotle		B <sub>11BS</sub> ,			
Kategorie spotřebiče		I <sub>2H</sub>			
Tepelný výkon	kW	8	12-16	16-21	21-30
Hmotnost	kg	75	100	122	146
Obsah vody	l	7	9,2	11,4	13,6
Průměr kouřového hrdla	mm	80	110	130	160
Rozměry kotle - šířka	mm	335	420	505	590
- hloubka (bez HPT) x výška	mm	586 x 957			
Pracovní přetlak vody	kPa (bar)	400 (4)			
Zkušební přetlak vody	kPa (bar)	800 (8)			
Nejvyšší teplota topné vody	°C	85			
Nejnižší teplota topné vody	°C	55			
Nejnižší teplota vratné vody	°C	45			
Hladina hluku	dB	max. 65 dB (A)			
Kominový tah	mbar	min. 0,025			
Přípojky kotle - topná voda	Js	1"			
- vratná voda	Js	1"			
- plyn	Js	1/2"			
Připojovací napětí		1/N/PE 230 V AC~50 Hz TN-S			
Elektrická příkon	W	10			
Elektrické krytí		IP 40			

Tab. č. 2 Tepelně - technické parametry kotle

(výhřevnost 34,16 MJ. m<sup>-3</sup>, teplota plynu 15°C a bar. tlak vzduchu 1013,25 mbar)

Počet článků	ks	2	3	4	5
Výkonový rozsah	kW	8	12-16	15-21	21-30
Jmenovitý tepelný výkon nejmenší	kW	-	12	16	21
Jmenovitý tepelný příkon největší	kW	8,87	18,52	22,82	33,7
Jmenovitý tepelný příkon nejmenší	kW	-	13,95	16,04	22,85
Objemový průtok plynu při největším tepelném výkonu	m <sup>3</sup> .hod <sup>-1</sup>	0,940	1,951	2,337	3,515
Objemový průtok plynu při nejmenším tepelném výkonu	m <sup>3</sup> .hod <sup>-1</sup>	-	1,516	1,673	2,475
Objemový průtok plynu při největším tepelném výkonu	dm <sup>3</sup> .min <sup>-1</sup>	15,58	32,53	40,18	57,5
Objemový průtok plynu při nejmenším tepelném výkonu	dm <sup>3</sup> .min <sup>-1</sup>	-	22,75	28,7	40,16
Účinnost při největším tepelném výkonu	%	91 – 92,4			
Účinnost při nejmenším tepelném výkonu	%	90,9 – 92			
Třída Nox		5			
Průměrná teplota spalin v režimu ohřevu vody	°C	103			
Hmotnostní průtok při největším tepelném výkonu	g/s	3,55	9,89	12,48	20,27
Hmotnostní průtok při nejmenším tepelném výkonu	g/s	-	7,39	12,16	19,01
Připojovací přetlak plynu	mbar	20			
Přetlak plynu na tryskách hořáku při největším tepelném výkonu	mbar	10,9	12,2	9,9	9,2
Přetlak plynu na tryskách hořáku při nejmenším tepelném výkonu	mbar	-	7,5	7	5
Počet trysek	ks	1	2	3	4
Průměr trysky	mm	2,5	2,5	2,45	2,52

## 4 Konstrukce kotle

Hlavní částí kotle je **litinové článkové kotlové těleso** vyrobené z šedé litiny dle ČSN EN 1561.

Konstrukce kotle odpovídá požadavkům na pevnost dle ČSN 07 0240 a ČSN EN 297.

Výkon kotle je dán počtem článků. Jednotlivé články jsou spojovány pomocí nalisovaných vsuvek  $\phi$  47 mm (délka 36 mm, úhel  $1^{\circ}45''$ ) a staženy kotevními šrouby, čímž vytvářejí spalovací prostor, konvekční plochu a uvnitř článků vodní objem kotle. Konstrukce konvekční plochy umožňuje čistit přiloženým kartáčem kotlové těleso mechanicky. Vstup a výstup topné vody v zadní části kotle je osazen 1" trubkami. Na přípojce vratné vody je umístěn vypouštěcí ventil. Na výstup topné vody je nutno při instalaci namontovat automatický odvzdušňovací ventil, který je součástí sériové dodávky. Celé kotlové těleso je izolováno zdravotně nezávadnou minerální izolací, která snižuje ztráty sdílením tepla do okolí.

K horní části kotlového tělesa je pomocí šroubů připevněn **vestavěný přerušovač tahu** s hrdlem pro nasazení kouřové roury. Přerušovač tahu je opatřen snímatelným čistícím víkem.

Kotlové těleso je usazeno na **ocelovém podstavci** uzavírajícím zdola hořákový prostor. Jeho součástí je krycí plech z antikorozi oceli a tepelná izolace.

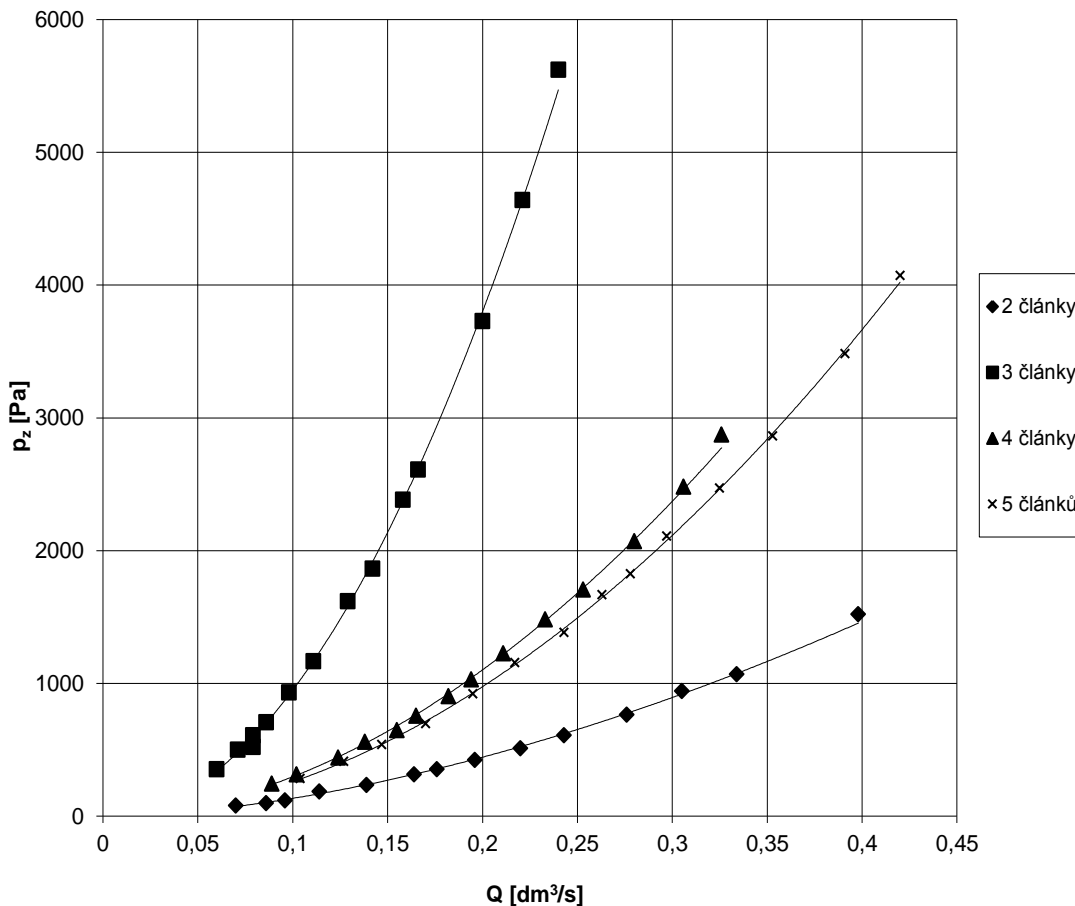
Ocelový plášť kotle je barevně povrchově upraven kvalitním komaxitovým nátěrem.

**Atmosférický hořák** složený z nízkoemisních hořákových trubíc oválného tvaru nového typu vyroben z antikorozi oceli s vysokou životností. Jednotlivé trubice jsou uchyceny na hořákové desce čtyřmi šrouby. U 2 a 3 čl. verze kotle jsou použity hořákové trubice typu **VI OVO 1G** a u 4 a 5 čl. verzí hořákové trubice typu **VI OVO 1E**. Trubice se navzájem liší pouze šířkou perforace. Jako měřítko pro posouzení ekologické a ekonomické výroby tepla slouží emisní normy, směrnice, vyhlášky. Hořákové trubice představují moderní speciální hořákový systém.

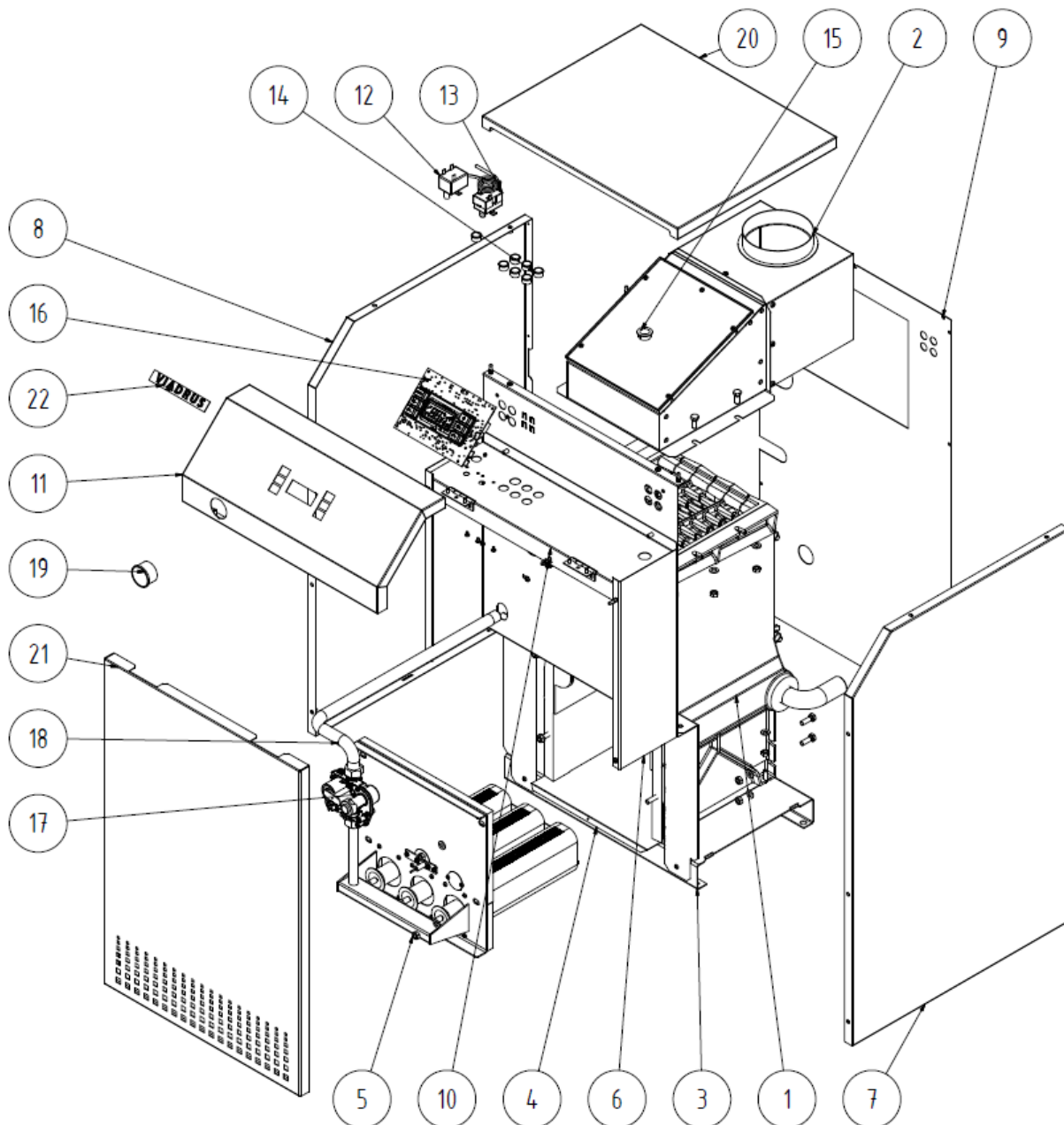
Progressivní konstrukce **hořáku** umožňuje zcela uzavřít spalovací prostor kotle, veškerý vzduch potřebný ke spalování je přiváděn do hořákových trubíc přes difuzory. K hořákové desce je přivařen rozdělovač plynu s plynovými tryskami.

Stacionární nízkoteplotní kotel nabízíme se zabezpečovací a řídicí automatikou.

**Závislost tlakové ztráty na průtoku  $p_2 - Q$**   
**Kotel VIADRUS GARDE G 42 ECO M**



Obr. č. 1 Hydraulický odpor



- 1 – kotlové těleso
- 2 – horizontální přerušovač tahu
- 3 – podstavec
- 4 – ochranný plech odstavce
- 5 – nízkoemisní hořák
- 6 – stínící clona
- 7 – boční díl pláště pravý
- 8 – boční díl pláště levý
- 9 – zadní díl pláště
- 10 – konzola elektropanelu
- 11 – elektropanel
- 12 – spalinový (bezpečnostní) termostat
- 13 – bezpečnostní termostat
- 14 – průchodka  $\phi$  17
- 15 – průchodka  $\phi$  22,2
- 16 – řídicí automatika S4962DM3177
- 17 – modulační plynový ventil VK4305H
- 18 – trubka přívodu plynu do ventilu
- 19 – termomanometr
- 20 – horní díl pláště
- 21 – přední díl pláště
- 22 – logo VIADRUS

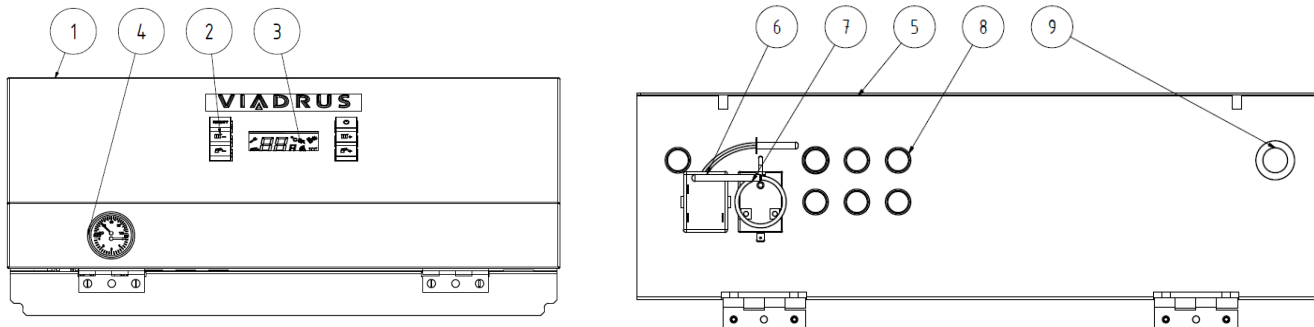
Obr. č. 2 Sestava kotle

## 5 Regulace

### 5.1 Řídicí, zabezpečovací a regulační prvky

Kotel je vybaven modulačním plynovým ventilem Honeywell VK4305H, jehož modulace výkonu je řízena řídicí automatikou Honeywell S4962DM3177.

V dolní části elektropanelu je umístěn sdružený přístroj – termomanometr. Bezpečnostní termostaty (spalinový a provozní) jsou nainstalovány na konzole elektropanelu. Otvory pro průchod kabelů a čidel jsou osazeny průchodkami.

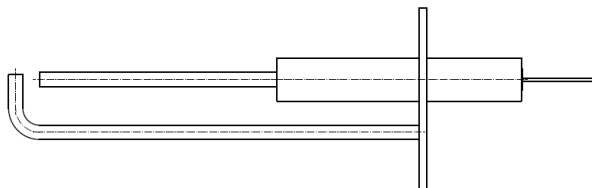


- 1 – elektropanel;
- 2 – ovládací tlačítka řídicí automatiky;
- 3 – displej řídicí automatiky;
- 4 – termomanometr;
- 5 – konzola elektropanelu;
- 6 – spalinový termostát (pojistka zpětného toku spalin je nastavena na 75 °C);
- 7 – bezpečnostní termostát (rozsah 90 – 110 °C, výrobní nastavení 97 °C)
- 8 – průchodka  $\phi$  17 (7 ks)
- 9 – průchodka  $\phi$  22,2 (1 ks)

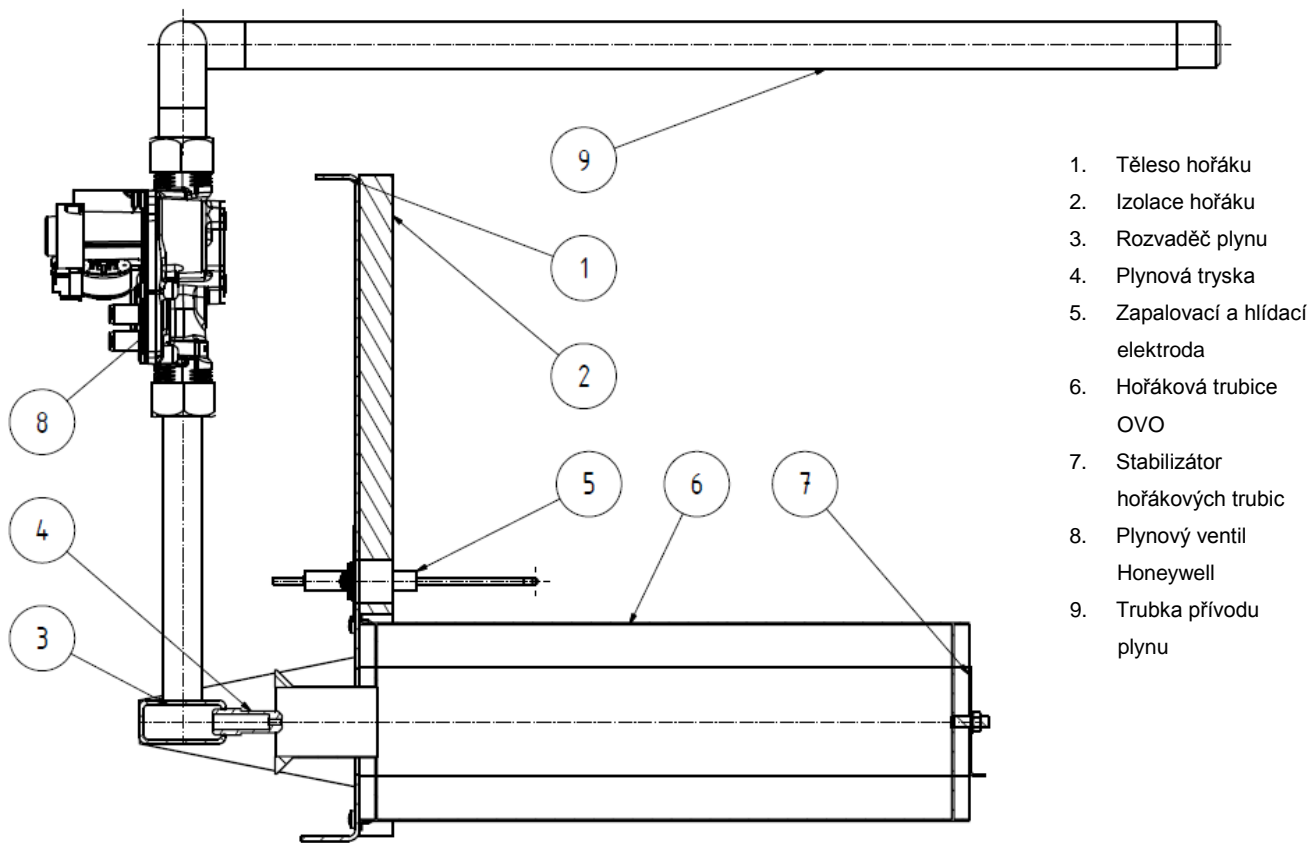
Čidlo pojistky zpětného toku spalin je umístěno v horizontálním přerušovači tahu a v případě nedostatečného odtahu spalin vypne kotel z provozu. Čidla bezpečnostního termostatu, čidlo kotle a teploměru jsou umístěny v jímce levého krajního článku, zpětný ventil manometru je umístěn v horní části pravého krajního článku.

#### Zapalování a hlídání chodu hořáku

Zapalování a hlídání chodu hořáku je konstrukčně provedeno zapalovací elektrodou ZE 523.



Obr. č. 3 Zapalovací elektroda



Obr. č. 4 Umístění zapalovací elektrody nad hořákem

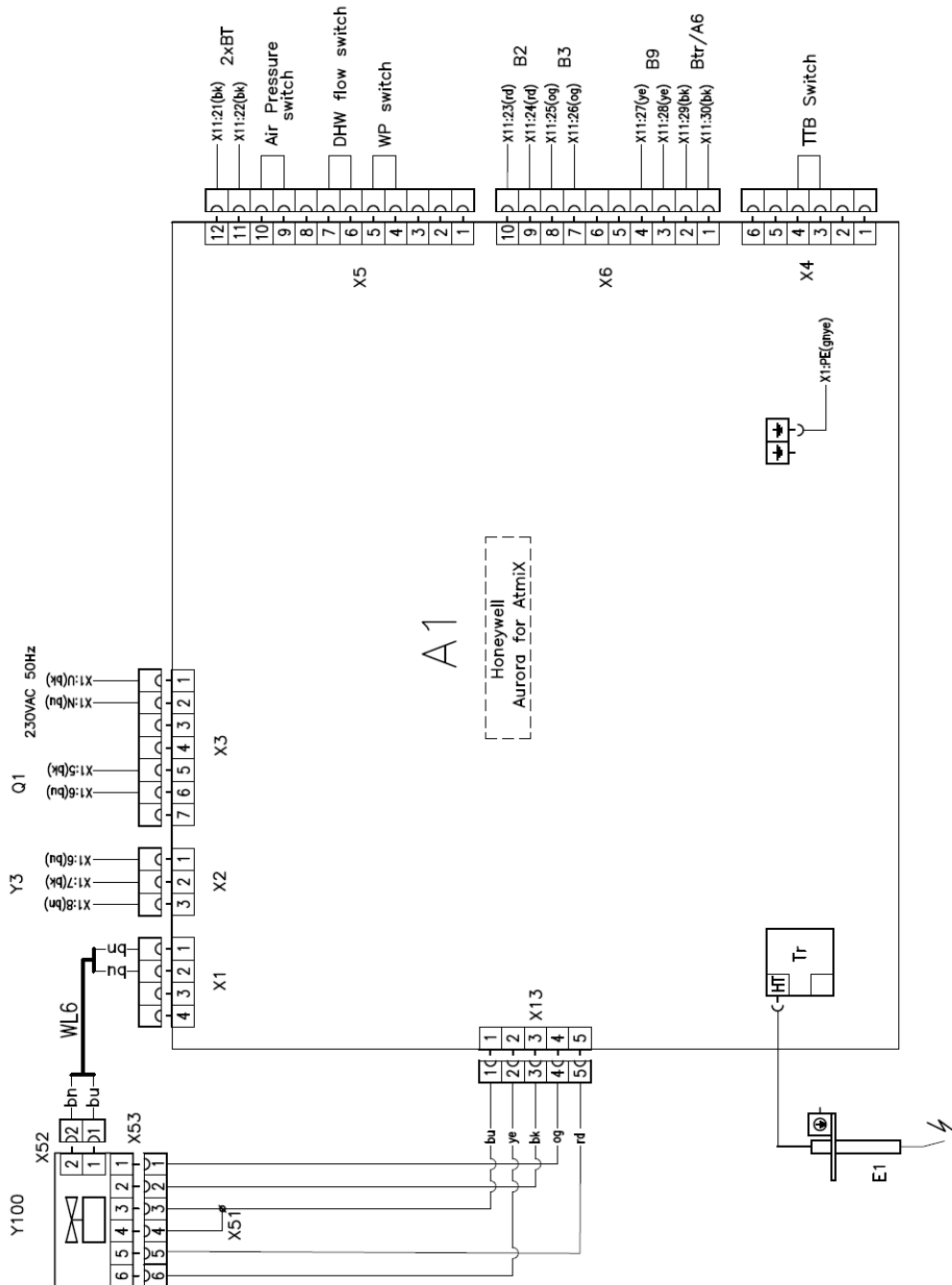


# Elektrická schémata zapojení

**LEGENDA:**

- A1 Řídicí deska Aurora for AtmiX
- A6 pokojový přístroj OPENTHERM
- B2 čidlo teploty výstupní vody
- B3 čidlo teploty TV
- B9 čidlo venkovní teploty
- BT1 bezpečnostní termostat
- BT2 termostat protitahu
- BTr pokojový termostat
- E1 kombinovaná zapalovací elektroda
- Q1 čerpadlo kotle
- Tr zapalovací vn transformátor
- X1-X13 připojovací konektory řídicí desky
- X51 lámací svorkovnice EKL OE 1 pól
- X52 konektor lumberg 3570 02 K33 pro Y100
- X53 konektor JST PAP-06V-S pro Y100
- Y100 plynový ventil
- Y3 trojcestný ventil

- BARVY VODIČŮ:**
- bn (brown) hnědá
  - bu (blue) modrá
  - bk (black) černá
  - gn (green) zelená
  - gye (green/yellow) zelená/žlutá
  - rd (red) červená
  - ye (yellow) žlutá
  - og (orange) oranžová



Obr. č. 5 Obvodové schéma zapojení kotle pro verzi G 42 ECO M

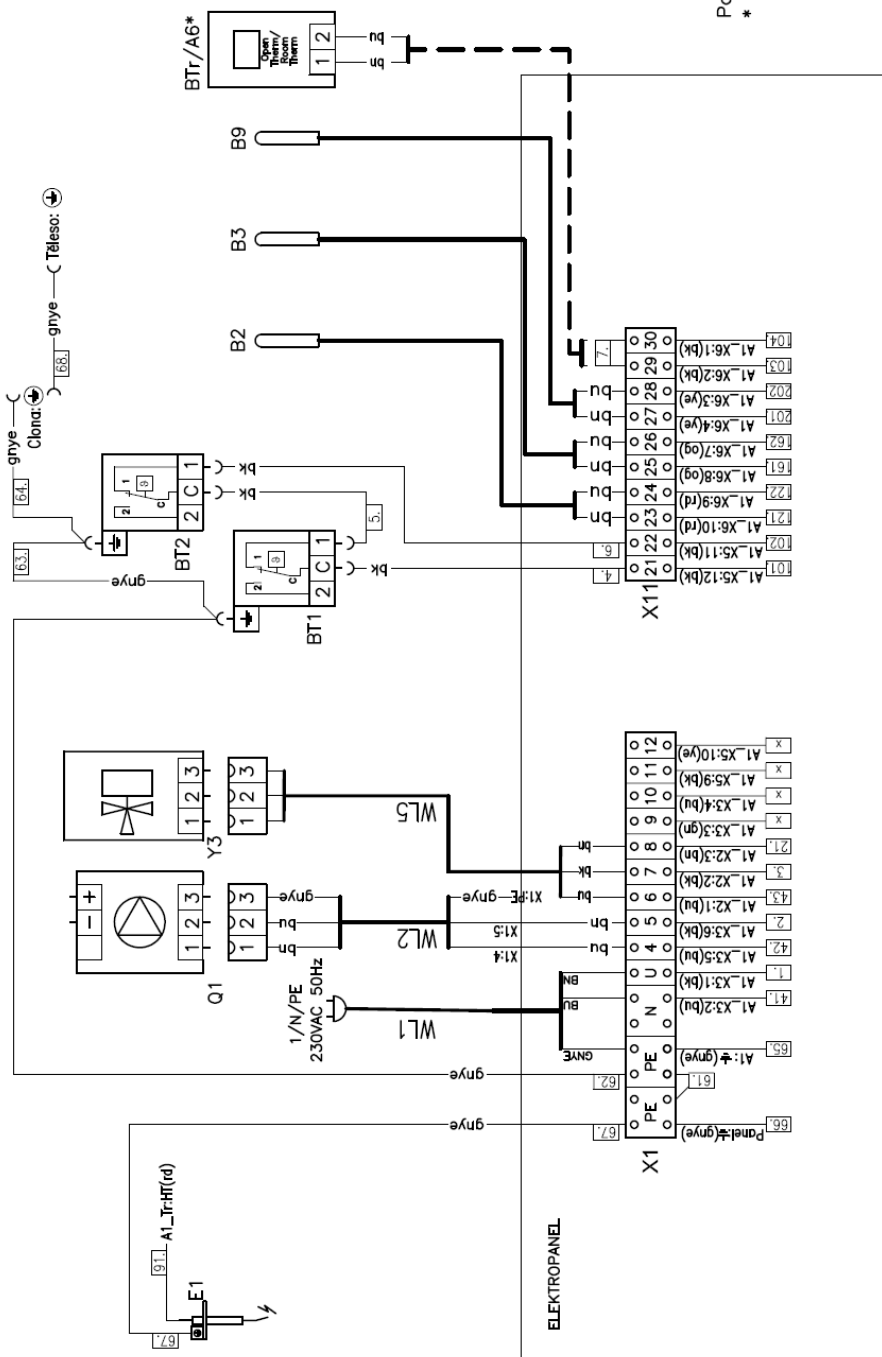
LEGENDA:

- A1 Řídicí deska Aurora for Atmix
- A6 pokojový přístroj OPENTHERM
- B2 čidlo teploty výstupní vody
- B3 čidlo teploty TV
- B9 čidlo venkovní teploty
- BT1 bezpečnostní termostat
- BT2 termostat protitahu
- BTr pokojový termostat
- E1 kombinovaná zapalovací elektroda
- Q1 čerpadlo kotle
- X1 svorkovnice kotle
- X11 svorkovnice kotle
- Y100 plynový ventil
- Y3 trojcestný ventil

BARVY VODIČŮ:

- bn (brown) hnědá
- bu (blue) modrá
- bk (black) černá
- gn (green) zelená
- gnye (green/yellow) zelená/žlutá
- rd (red) červená
- ye (yellow) žlutá
- og (orange) oranžová

Poznámka:  
\* — NEZAPOJOVAT současně,  
vždy ALTERNATIVNĚ.

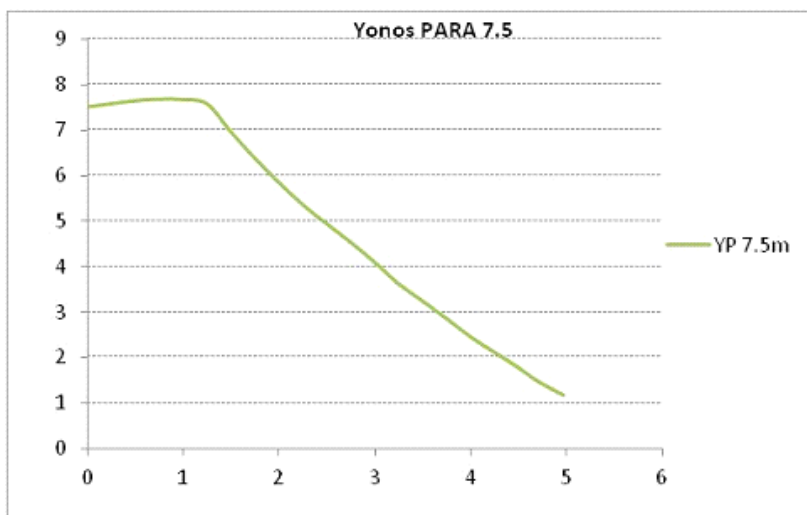


Obr. č. 6

Schéma zapojení kotle pro verzi G 42 ECO M

## 6 Oběhová čerpadla

System je možno osadit nízkoenergetickým čerpadlem např. Wilo Yonos Para RS 15/7,5.



Obr. č. 7 Charakteristika čerpadla Wilo Yonos Para RS 15/7,5

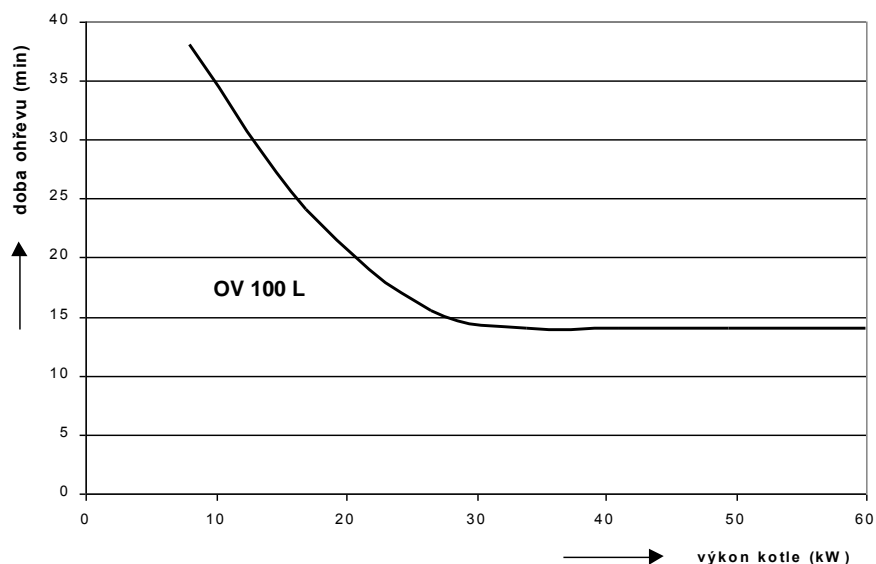
## 7 Zásobníkové ohřivače teplé užitkové vody

### 7.1 Technické údaje doporučených ohřivačů teplé užitkové vody

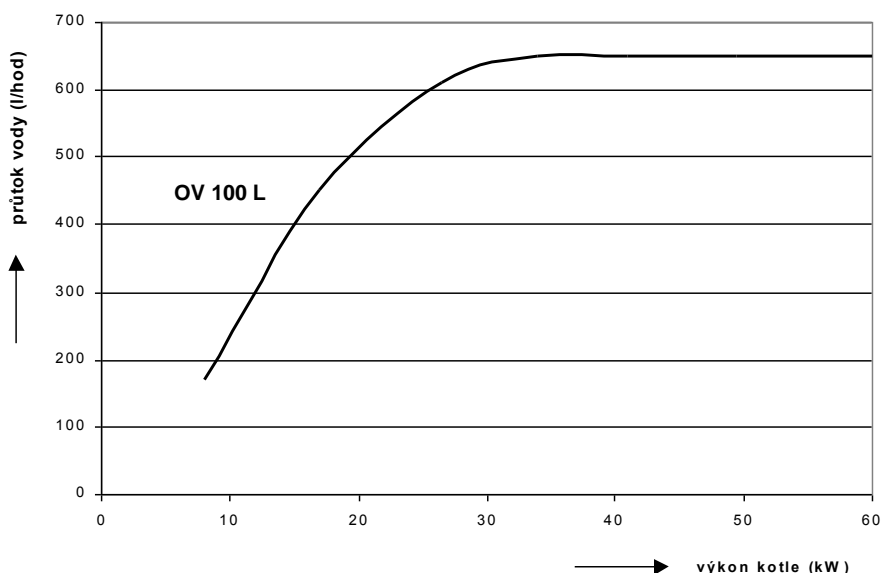
Tab. č. 3 Tepelně - technické parametry ohřivače VIADRUS OV 100 L

Objem ohřivače	I	100
Tepelný výkon ohřivače (topné spirály)	kW	23
Teplosměnná plocha otopné vložky	m <sup>2</sup>	~ 0,9
Přípojky: - topná voda	Js	3/4"
- teplá užitková voda	Js	1/2"
Rozměry ohřivače: - výška	mm	886
- šířka	mm	574
- hloubka	mm	587
Hmotnost	kg	60
Jmenovitý tlak ohřivacího tělesa	kPa (bar)	400 (4)
Nejvyšší pracovní tlak pro TV	kPa (bar)	600 (6)
Rozsah nastavení	°C	0 – 90 °C ***)
Doba ohřevu vody z 10 °C na 60 °C (výkon kotle 26,5 kW a teplota vody 85 °C *)	min	14
Průtok vody (výkon kotle 26,5 kW **)	l/hod	610
Připojovací napětí		1/N/PE 230 V AC 50 Hz TN-S
Elektrické krytí		IP 40
Prostředí		normální, dle ČSN 33 2000-1 ed. 2

\*) Pro odlišný výkon kotle než 26,5 kW a při stejných podmínkách jako jsou uvedeny v tabulce, se doba ohřevu mění následovně:



\*\*) Průtok vody je uváděn při teplotě topné vody 85 °C a teplotním spádu teplé užitkové vody 35 °C (vstupní teplota TV 10 °C, výstupní teplota TV 45 °C). Pokud je pro ohřívač použit kotel s výkonem odlišným od hodnoty 26,5 kW, mění se průtok vody při zachování výše uvedených vstupních podmínek následovně:



**Obr. č. 8 Charakteristiky ohřívače vody OV 100 L**

Uvedené doby ohřevu a průtoku vody jsou pouze informativní, vzhledem k použitému typu čerpadla.

\*\*\*)

#### Důležité upozornění!

Pro ohřev teplé vody je možno použít čidlo teplé vody (výrobní nastavení), v tomto případě je ochrana proti legionelle (tyčinkové bakterie vznikající ve vodě) zajištěna řídicí automatikou. Rovněž je možné využít termostat ohřívače (nutno definovat v servisních parametrech) a nastavit max. na teplotu 60 °C (pozn. Předpisy v České republice neumožňují rozvádět vodu o teplotách vyšších než 60 °C).

1 x týdně nastavit termostat ohřívače na teplotu 65 °C a to z důvodu zamezení vzniku legionelly. Legionella je tyčinková bakterie a k její likvidaci dochází v rozmezí teplot 60 – 65 °C během několika minut a od 70 °C uhynou již během několika sekund.

## 7.2 Konstrukce ohřívače

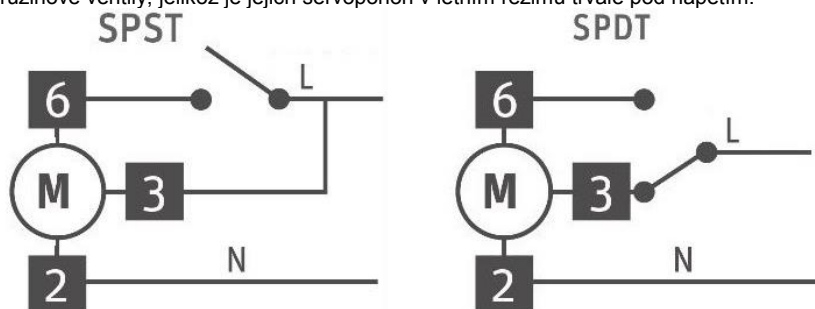
Kotle VIADRUS GARDE G 42 ECO M jsou navíc kombinované s možností připojení vodního stacionárního ohřívače vody VIADRUS OV 100 L. Zásobník je tepelně izolován polyuretanem a na jeho vnitřní povrch je nanášena dvojitá smaltová vrstva zajišťující dlouholetou životnost. Návod k obsluze a instalaci je přibaleno k ohřívači.

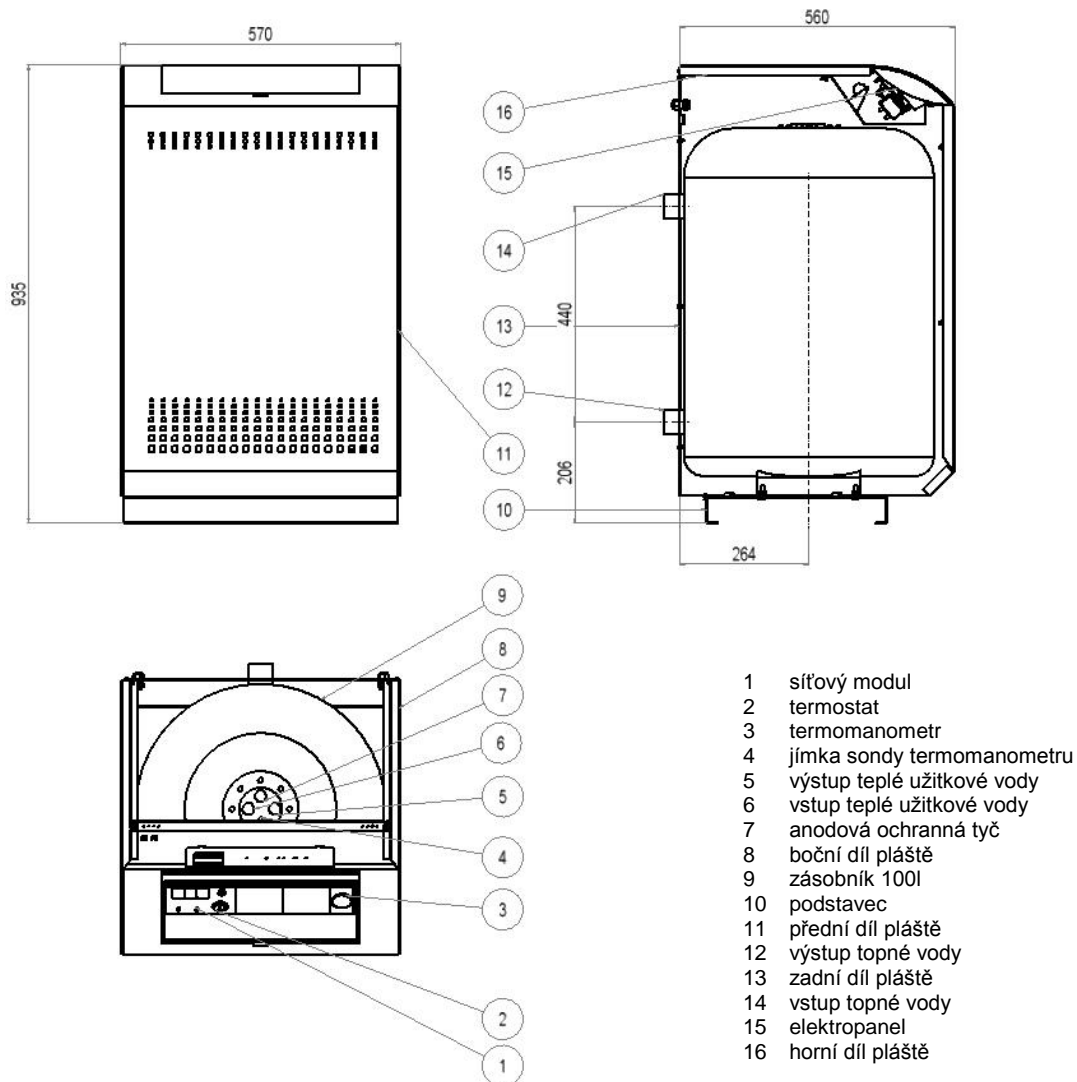
Standardní elektrické zapojení kotle je přizpůsobeno k připojení trojcestného ventilu s řízením SPDT (dvě přepínací fáze), např. servopohon Honeywell VC 6013 zabezpečující přednostní ohřev TV.

Pozn.

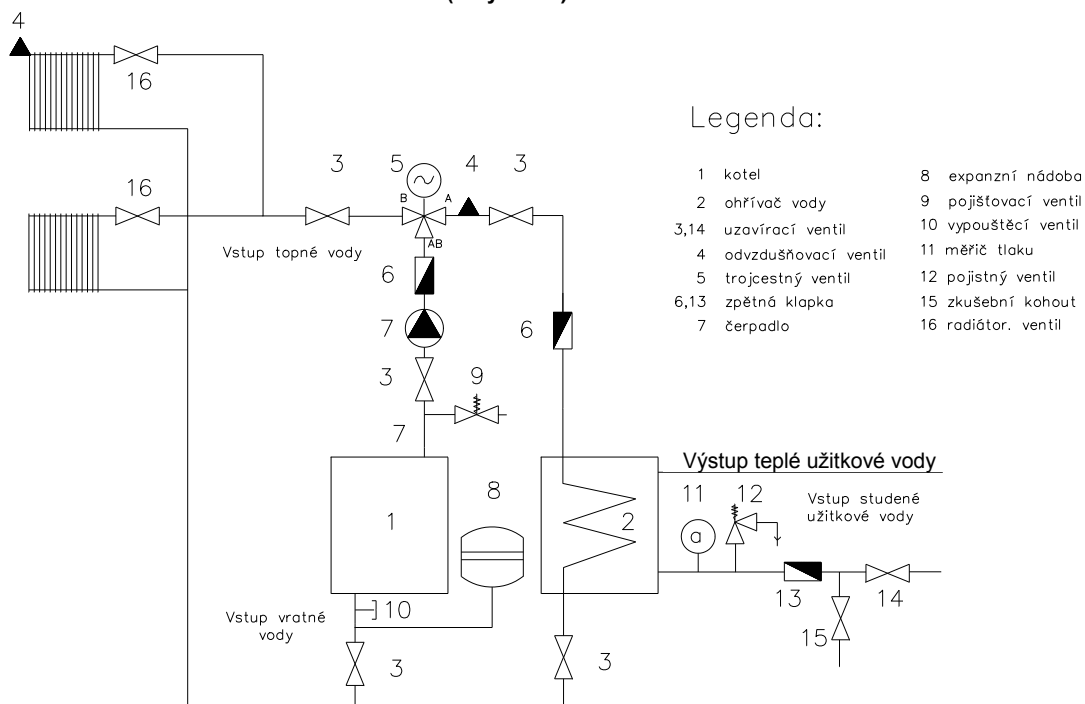
V krajním případě je možné využít trojcestného ventilu s řízením SPST, s jednou trvalou (připojit na svorku U) a jednou spínací fází (připojit na svorku č. 8).

! Nedoporučujeme požívat pružinové ventily, jelikož je jejich servopohon v letním režimu trvale pod napětím.





Obr. č. 9 Schéma ohřívače VIADRUS OV 100 L (míry v mm)



Poznámka: Je možno použít kombinovanou armaturu sestávající z pojistného a zpětného ventilu.

Obr. č. 10 Doporučené schéma zapojení pro přednostní ohřev TV

## 8 Umístění a instalace

### 8.1 Předpisy a směrnice

Kotel smí instalovat podnik s platným oprávněním provádět instalace a údržbu plynových spotřebičů. Na instalaci musí být zpracován projekt dle platných předpisů.

Otopný systém musí být napuštěn vodou, která splňuje požadavky ČSN 07 7401 a zejména její tvrdost nesmí přesáhnout požadované parametry.

Tab. č. 4

Doporučené hodnoty		
Tvrdost	mmol/l	1
Ca <sup>2+</sup>	mmol/l	0,3
Koncentrace celkového Fe + Mn	mg/l	(0,3)*

\*) doporučená hodnota

#### **POZOR!!! Výrobce nedoporučuje použití nemrznoucí směsi.**

##### a) k otopné soustavě

ČSN 06 0310	Tepelné soustavy v budovách – Projektování a montáž
ČSN 06 0830	Tepelné soustavy v budovách – Zabezpečovací zařízení
ČSN 07 7401	Voda a pára pro tepelná energetická zařízení s pracovním tlakem páry do 8 MPa
ČSN EN 15502-1+A1	Kotle na plyná paliva pro ústřední vytápění - Část 1: Obecné požadavky a zkoušky
ČSN EN 15502-2-1+A1	Kotle na plyná paliva pro ústřední vytápění - Část 2-1: Zvláštní norma pro kotle provedení C a kotle provedení B2, B3 a B5, se jmenovitým tepelným příkonem nejvýše 1 000 kW
ČSN EN 15502-2-2	Kotle na plyná paliva pro ústřední vytápění - Část 2-2: Zvláštní norma pro kotle provedení B1

##### b) na komín

ČSN 73 4201	Komíny a kouřovody – navrhování, provádění a připojování spotřebičů paliv
-------------	---

##### c) vzhledem k požárním předpisům

ČSN 06 1008	Požární bezpečnost tepelných zařízení.
ČSN EN 13501-1+A1	Požární klasifikace stavebních výrobků a konstrukcí staveb – Část 1: klasifikace podle výsledků zkoušek a reakce na oheň.

##### d) k soustavě pro ohřev TV

ČSN 06 0320	Tepelné soustavy v budovách – Příprava teplé vody – Navrhování a projektování.
ČSN 06 0830	Tepelné soustavy v budovách – Zabezpečovací zařízení.
ČSN 75 5409	Vnitřní vodovody

##### e) k elektrické síti

ČSN 33 0165 ed. 2	Elektrotechnické předpisy. Značení vodičů barvami nebo číslicemi. Prováděcí ustanovení.
ČSN 33 1500	Elektrotechnické předpisy. Revize elektrických zařízení
ČSN 33 2000-1 ed. 2	Elektrické instalace nízkého napětí - Část 1: Základní hlediska, stanovení základních charakteristik, definice.
ČSN 33 2000-4-41 ed. 2	Elektrické instalace nízkého napětí - Část 4-41: Ochranná opatření pro zajištění bezpečnosti - Ochrana před úrazem elektrickým proudem.
ČSN 33 2000-5-51 ed. 3	Elektrické instalace nízkého napětí - Část 5-51: Výběr a stavba elektrických zařízení - Všeobecné předpisy.
ČSN 33 2130 ed. 3	Elektrické instalace nízkého napětí - Vnitřní elektrické rozvody.
ČSN 33 2180	Elektrotechnické předpisy. Připojování elektrických přístrojů a spotřebičů.
ČSN 34 0350 ed. 2	Bezpečnostní požadavky na pohyblivé přívody a šňůrová vedení.
ČSN EN 60079-10-1	Výbušné atmosféry – Část 10-1: Určování nebezpečných prostorů – Výbušné plyné atmosféry
ČSN EN 60079-14 ed.4	Výbušné atmosféry – Část 14: Návrh, výběr a zřízení elektrických instalací
ČSN EN 60335-1 ed.2	Elektrické spotřebiče pro domácnost a podobné účely – Bezpečnost – Část 1: Všeobecné požadavky.
ČSN EN 60335-2-102	Elektrické spotřebiče pro domácnost a podobné účely – Bezpečnost – Část 2-102: Zvláštní požadavky na spotřebiče spalující plyná, ropná a pevná paliva obsahující elektrické spoje.
ČSN EN 60445 ed. 4	Základní a bezpečnostní zásady pro rozhraní člověk-stroj, značení a identifikaci - Identifikace svorek předmětů, konců vodičů a vodičů.

##### f) k plynovému rozvodu

ČSN EN 1775	Zásobování plynem – Plynovody v budovách – Nejvyšší provozní tlak ≤ 5 bar – Provozní požadavky
ČSN EN 12007-1	Zařízení pro zásobování plynem - Plynovody s nejvyšším provozním tlakem do 16 bar včetně - Část 1: Obecné funkční požadavky
ČSN EN 12007-2	Zařízení pro zásobování plynem - Plynovody s nejvyšším provozním tlakem do 16 bar včetně - Část 2: Specifické funkční požadavky pro polyethylen (nejvyšší provozní tlak do 10 bar včetně)
ČSN EN 12007-3	Zásobování plynem - Plynovody s nejvyšším provozním tlakem do 16 barů včetně - Část 3: Specifické funkční požadavky pro ocel
ČSN EN 12007-4	Zařízení pro zásobování plynem - Plynovody s nejvyšším provozním tlakem do 16 bar včetně - Část 4: Specifické funkční požadavky pro rekonstrukce
ČSN 38 6405	Plynová zařízení. Zásady provozu.
Zákon 458/2000 Sb.	Zákon o podmínkách podnikání a o výkonu státní správy v energetických odvětvích a o změně některých zákonů (energetický zákon).

Po instalaci kotle musí montážní pracovník instruovat uživatele o provozu kotle, o bezpečnostních přístrojích, a musí uživateli předat alespoň návod k obsluze.

## 8.2 Možnosti umístění

Kotel může být instalován v prostředí základním AA5/AB5 dle ČSN 33 2000-1 ed. 2. Nesmí být instalován v zónách 0,1,2 dle ČSN 33 2000-7-701 ed. 2.

Kotel je opatřen pohyblivým síťovým příívodem a vidlicí. Kotel musí být dle ČSN EN 60 335-1 ed. 2 čl. 7.12.4 umístěn tak, aby byla vidlice přístupná.

### Umístění kotle vzhledem k požárním předpisům:

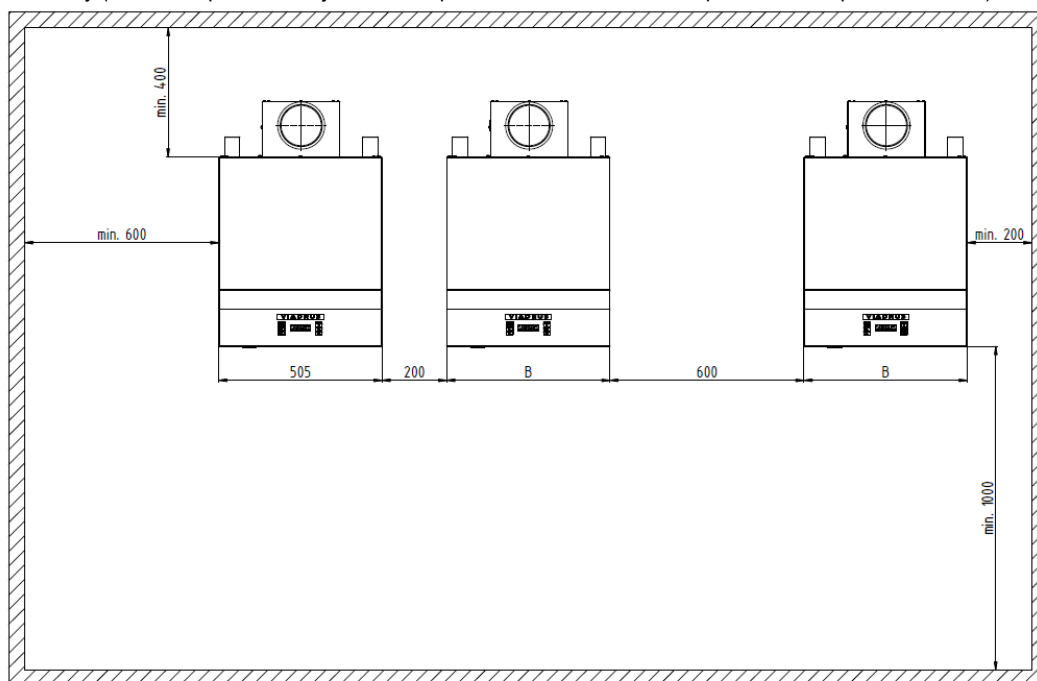
- Umístění na podlaze z hořlavého materiálu
  - kotel postavit na nehořlavou tepelně izolující podložku přesahující půdorys kotle na všech stranách o 15 mm
  - je-li kotel umístěn ve sklepě, doporučujeme jej umístit na podezdívku vysokou minimálně 50 mm.
- Bezpečná vzdálenost od hořlavých hmot
  - při instalaci i při provozu kotle je nutno dodržovat bezpečnou vzdálenost 200 mm od hořlavých hmot stupně hořlavosti A1, A2, B a C (D);
  - pro lehce hořlavé hmoty stupně hořlavosti E (F), které rychle hoří a hoří samy i po odstranění zdroje zapálení (např. papír, lepenka, kartón, asfaltové a dehtové lepenky, dřevo a dřevotřískové desky, plastické hmoty, podlahové krytiny) se bezpečná vzdálenost zdvojnásobuje, tzn. na 400 mm;
  - bezpečnou vzdálenost je nutné zdvojnásobit také v případě, kdy třída reakce na oheň není prokázána.

Tab. č. 5 Třída reakce na oheň

Třída reakce na oheň	Příklady stavebních hmot a výrobků zařazené do třídy reakce na oheň (výběr z ČSN EN 13501-1+A1)
A1 – nehořlavé	žula, pískovec, betony, cihly, keramické obkládačky, malty, protipožární omítky,...
A2 – nesnadno hořlavé	akumin, izumin, heraklit, lignos, desky a čedičové plsti, desky ze skelných vláken,...
B – těžce hořlavé	dřevo bukové, dubové, desky hobrex, překližky, werzalit, umakart, sirkolit,...
C (D) – středně hořlavé	dřevo borové, modřínové, smrkové, dřevotřískové a korkové desky, pryžové podlahoviny,...
E (F) – lehce hořlavé	asfaltová lepenka, dřevotřískové desky, celulósová hmoty, polyuretan, polystyrén, polyethylen, PVC,...

### Umístění kotle vzhledem k potřebnému manipulačnímu prostoru:

- před kotlem musí být ponechán manipulační prostor minimálně 1000 mm
- minimální vzdálenost mezi zadní částí kotle a stěnou 400 mm
- alespoň z jedné boční strany zachovat prostor pro přístup k zadní části kotle minimálně 600 mm
- minimální vzdálenost od boční stěny 200 mm, v případě dodávky s ohřívacem OV 100 L je možné jeho umístění těsně vedle kotle z levé i pravé strany (demontáž pláště kotle je u tohoto způsobu instalace možná až po demontáži pláště ohříváče)



počet článků	2	3	4	5
B	335	420	505	590

Obr. č. 11 Umístění kotlů v kotelně

### Nároky na přívod vzduchu:

Kotel může být umístěn jen v místnosti s dostatečným přívodem vzduchu dle ČSN EN 1775.

### Umístění kotle vybaveného nuceným odtahem spalin

Podmínky vyústění odtahu spalin od spotřebičů na plynná paliva na venkovní zdi (fasádě) jsou předepsány normou ČSN 73 4201.

## 9 Dodávka a montáž

### 9.1 Dodávka a příslušenství

Kotel je dodáván ve smontovaném stavu, na paletě, chráněn fólií.

**Standardní příslušenství ke všem variantám kotle:**

▪ Vývodky vodičů PG 11	3 ks
▪ Automatický odvodušňovací ventil	1 ks
▪ Odbočka TE redukováná 90° 1 x 1/2"	2 ks
▪ Vypouštěcí ventil	1 ks
▪ Přidržený plech 425315 REGULUS	1 ks
▪ Šroub F/H 4,8 x 13	8 ks
▪ Kartáč pro čištění kotlového tělesa	1 ks
▪ Návod k obsluze a instalaci kotle, záruční list	

**Na přání:**

- Zásobníkový ohřívač VIADRUS OV 100L
- Prostorový termostat CM 707 (drátová verze), CM 727 (bezdrát.), Lyric T6,
- Komunikační přístrojový přístroj CR 04 (drátová verze) nebo CR 05 (bezdrát.)
- Venkovní čidlo SO10076
- Čidlo TV (QAZ 36.526/109, délka 6 m)

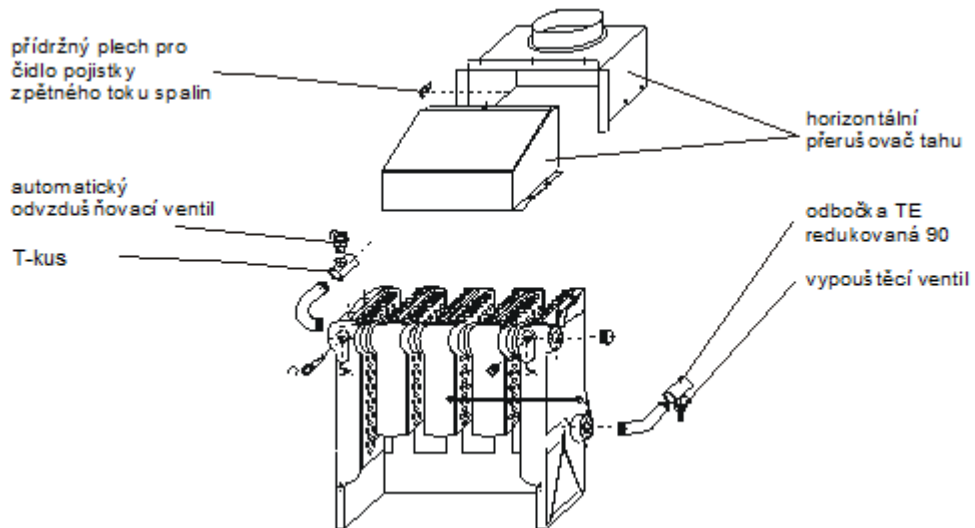
Vybavení kotle objednané „na přání“ není zahrnuto v základní ceně kotle.

### 9.2 Postup montáže

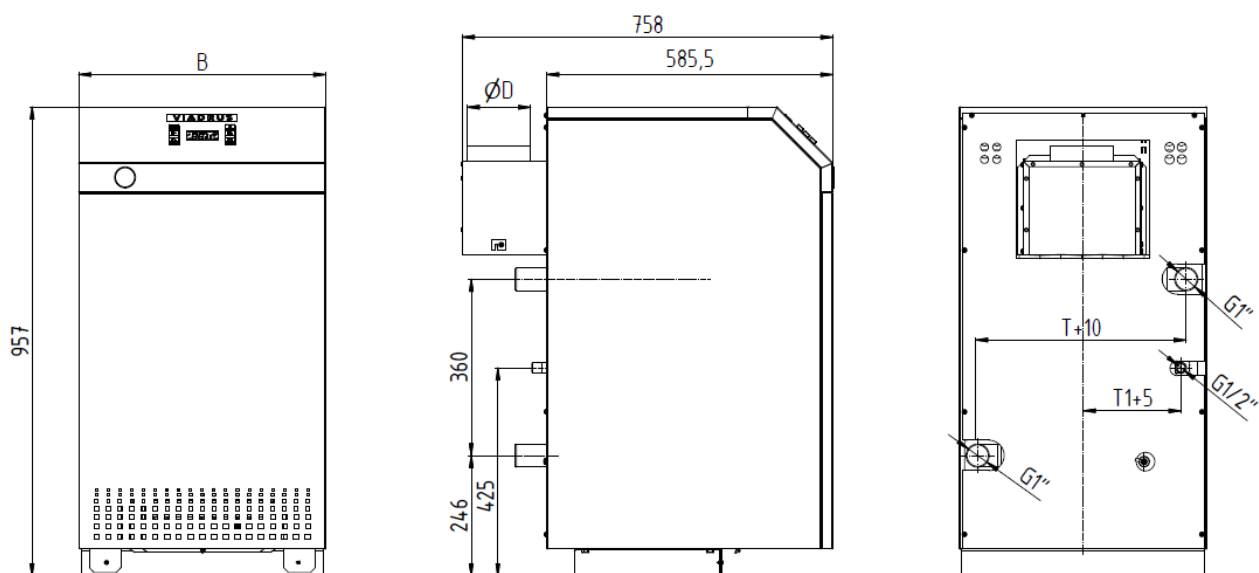
1. Kotel umístit na žádané stanoviště (je nutné respektovat požadavky na umístění kotle uvedené v kap. č. 9.2) dle projektové dokumentace. Na určené stanoviště doporučujeme přepravovat kotel na paletě, pokud možno stále zabalen v ochranném obalu. Jestliže to z prostorových důvodů není možné, přepravujte kotel bez obalu přenesením za spodní základovou desku kotle. V žádném případě se kotel nesmí zvedat za trubky topné vody a plynu. Kotel musí stát pevně na nehořlavé podložce ve svislé poloze, dobře vyvážen.
2. Na výstup topné a vratné vody namontovat odbočku TE. Na výstup topné vody namontovat automatický odvodušňovací ventil a na vstup topné vody vypouštěcí ventil. Díly jsou dodávány s kotlem.
3. Napojení na otopný systém provést dle projektové dokumentace.
4. Smontovat horizontální přerušovač tahu, namontovat čidlo pojistky zpětného toku spalin. Díly jsou dodávány s kotlem.
5. Pojistka zpětného toku spalin nesmí být vyřazena z provozu. Je zakázáno neodborně zasahovat do pojistky zpětného toku spalin. Pro montáž pojistky zpětného toku spalin a výměnu jejich vadných součástí se smí použít pouze originální součásti dodané výrobcem.
6. Provést připojení na komín.
7. V případě instalace kotle s ohřívačem TV je nutno do topného systému namontovat třícestný ventil.
8. Připojení kotle k připojce plynu. Napojení plynu do kotle plynovým kulovým uzavíracím ventilem.
9. Uvolněte odvodušňovací šroub automatického odvodušňovacího ventilu. Musí být uvolněn při napouštění vody do otopného systému i při provozu kotle.
10. Naplnění otopného systému vodou. Otopný systém je nutno důkladně propláchnout, aby došlo k vyplavení všech nečistot, které mohou být usazeny v rozvodech či otopných tělesech a následně mohou způsobit poškození čerpadla. Voda pro naplnění kotle a otopného systému musí být čirá a bezbarvá, bez suspendovaných látek, oleje a chemicky agresivních látek. Její tvrdost musí odpovídat ČSN 07 7401 a v případě, že tvrdost vody nevyhovuje, musí být voda upravena. Ani několikanásobné ohřátí vody s vyšší tvrdostí nezabrání vyloučení solí na stěnách kotlového tělesa. Vysrážení 1 mm vápence snižuje v daném místě přestup tepla z kovu do vody o 10%.  
Otopné systémy s otevřenou expanzní nádobou dovolují přímý styk topné vody s atmosférou. V topném období expandující voda v nádrži pohlcuje kyslík, který zvyšuje korozivní účinky a současně dochází ke značnému odpařování vody. K doplnění je možné použít jen vody upravené na hodnoty dle ČSN 07 7401.
11. Odvodušnit otopný systém.
12. Kotel musí být řádně uzemněn. Pro uzemnění je kotel v zadní části opatřen vnější ochrannou svorkou.
13. Naplnit ohřívač vodou (pokud je připojen). Při delším rozvodu teplé vody je nutné potrubí izolovat, aby se snížily tepelné ztráty.
14. V případě požadavku na ekvitermní řízení připojit venkovní čidlo. Venkovní čidlo má být umístěno na severní nebo severovýchodní stěně objektu. Při montáži a připojení postupovat dle pokynů uvedených v návodu.
15. Plastovou fólii, dřevěnou paletu a kartónový obal je po odbalení kotle nutné umístit do odpadních kontejnerů k tomu určených.

Během topného období je nutno udržovat stálý objem vody v systému a dbát na to, aby otopný systém byl odvodušňován. Voda z kotle a otopného systému se nesmí nikdy vypouštět nebo odebírat k použití kromě případů nezbytně nutných jako jsou opravy apod. Vypouštěním vody a napouštěním nové se zvyšuje nebezpečí koroze a tvorby vodního kamene. Je-li třeba **doplnit vodu otopného systému, doplňujeme ji pouze do vychladlého kotle**, aby nedošlo k prasknutí článků.





Obr. č. 12 Napojení na otopný systém a montáž přerušovače tahu



počet článků	2	3	4	5
D	80	110	130	160
T	240	325	410	495
T1	115	158	200	243
B	335	420	505	590

Obr. č. 13 Rozměry pro připojení

## 10 Uvedení do provozu - pokyny pro smluvní servisní organizaci

Uvedení kotle do provozu, nastavení tepelného výkonu, jakýkoli zásah do elektrické části kotle nebo zapojování dalších ovládacích prvků smí provádět pouze smluvní servisní organizace oprávněná k provádění této činnosti.

### 10.1 Kontrolní činnost před spuštěním

*Před uvedením kotle do provozu je nejdříve nutno zkontrolovat:*

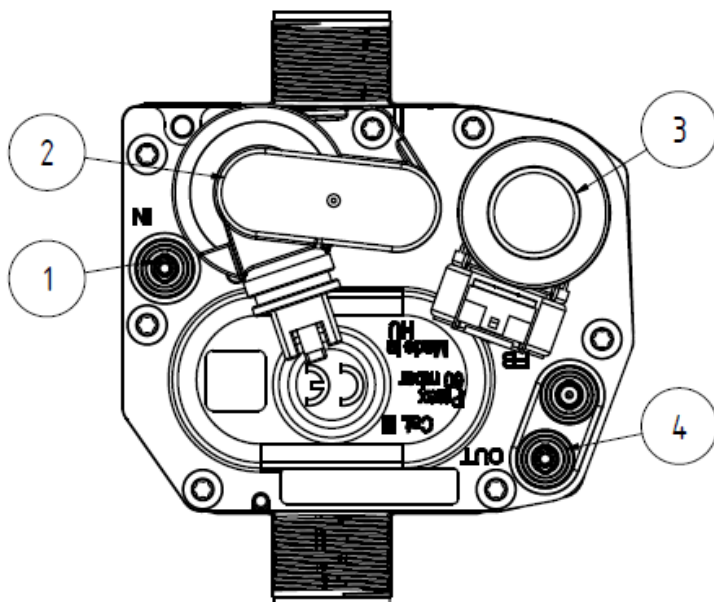
1. Naplnění otopného systému vodou (kontrola tlakoměru).
2. Vstupní tlak plynu před kotlem a odvzdušnění plynové přípojky.
3. Připojení k el. síti. Zásuvky se připojí tak, aby ochranný kolík byl nahoře a fáze vlevo při pohledu zepředu. Totéž platí pro dvojité zásuvky.
4. Uvolnění odvzdušňovací šroubu automatického odvzdušňovacího ventilu.
5. Připojení ke komínu.
6. Jiskření (provést při zavřeném přívodu plynu do kotle):
  - poslechem zjistit zda dochází k jiskření zapalovací elektrody;
  - doba jiskření dle použité automatiky;
  - vzhledem k uzavřenému přívodu plynu musí dojít k signalizaci poruchy;
  - provést odblokování automatiky stisknutím tlačítka „RESET“.

### 10.2 Uvedení do provozu

1. Otevřít uzávěr plynu a „uzávěry“ vody v otopném systému.
2. Připojit kotel do elektrické sítě.
3. Na displeji se zobrazí nápis AP (profuk a odvzdušnění) po dobu cca. 2 min. Pokud se zobrazí na displeji nápis OFF zapněte kotel pomocí tlačítka K2 (viz. kapitola 10.4). V opačném případě dojde automaticky k zapálení kotle. Pokud opakovaně nedojde k zapálení, je nutno vypnout hlavní vypínač (umístěný na displeji), zjistit a odstranit závadu (viz. kap. č. 14) a poté celý postup zopakovat.
4. Provést kontrolu úniku plynu.
5. Provést nastavení a seřízení tepelného výkonu kotle viz. kapitola 11.3.
6. Provedení topné zkoušky.

### 10.3 Nastavení a seřízení tepelného výkonu kotle

#### 10.3.1 Postup při seřízení výkonu kotle



1. Sonda vstupního tlaku plynu
2. Cívka ventilu
3. Řídicí cívka
4. Sonda výstupního tlaku plynu

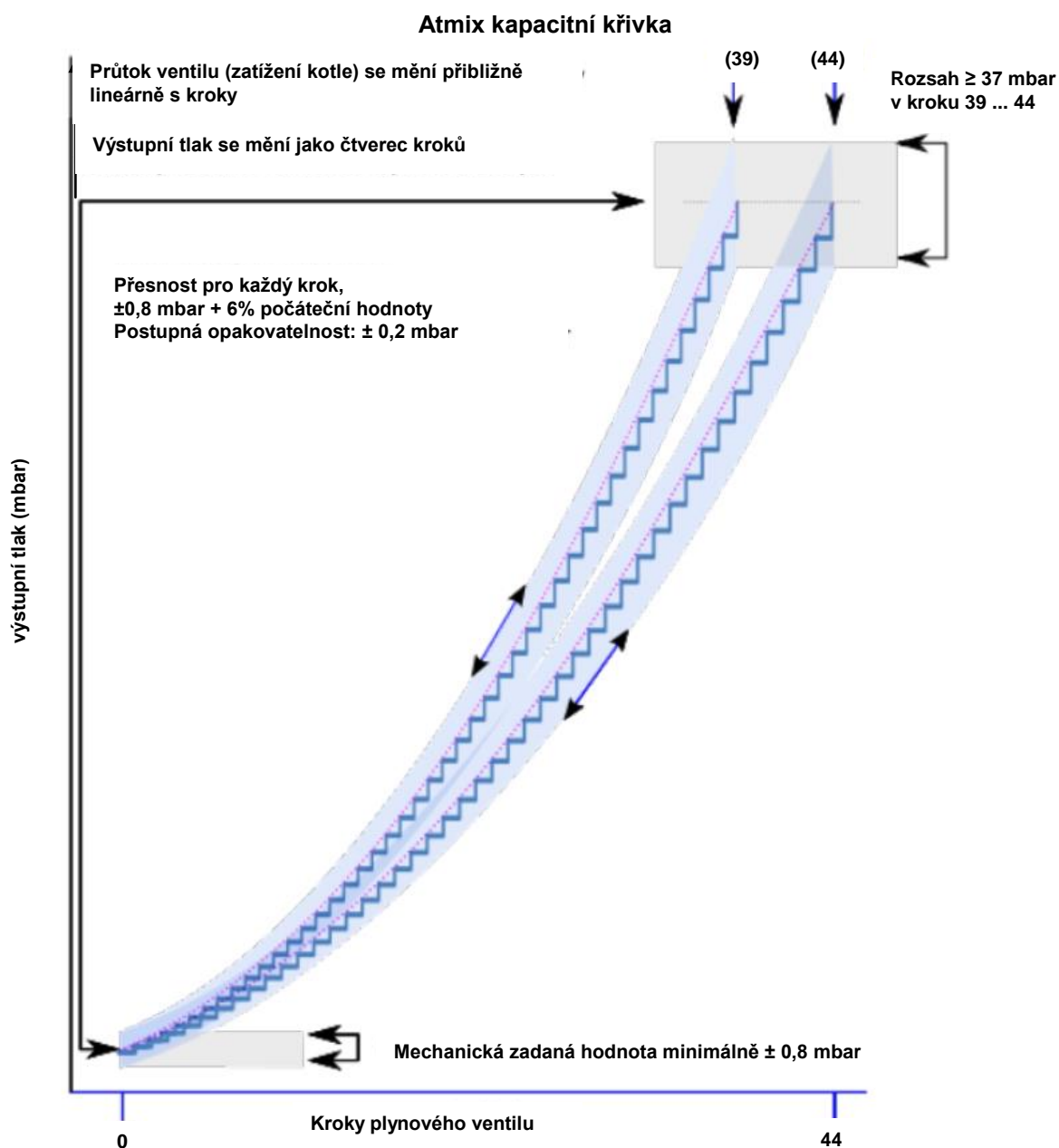
Obr. č. 14 Plynový ventil Honeywell VK 4305H

Tab. č. 6 Výrobní parametry výkonu v závislosti tlaku plynu na trysce

Velikost kotle	Přetlak na tryskách		Odpovídající kroky na plynovém ventilu	
	Min. (mbar)	Max. (mbar)	Min. výkon (řádek 30)	Max. výkon (řádek 31)
2 čl.	10,9	10,9	42	42
3 čl.	7,5	12,2	30	42
4 čl.	7	9,9	34	42
5 čl.	5	9,2	31	42

1. Zkontrolujte a případně nastavte hodnoty kroku na řádcích 30. a 31. v automatice, dle tab. č. 6.
2. Připojte manometr na sondu výstupního tlaku plynu (pozice č. 4, obr. č. 14)
3. Odstraňte krytku řídicí cívky (poz. č. 3) a seřídte max. tlak plynu pomocí nastavovacího kolečka dle velikosti kotle, viz. tab. č. 6
4. Minimální výkon se nastaví automaticky, dle hodnoty kroku na řádku 30.
5. Je-li potřeba upravit tlak plynu na trysce u minimálního výkonu, provedeme toto pouze změnou kroku na ř. 30.  
Pozn. Minimální výkon lze ověřit po zapálení kotle, kdy je udržován minimální výkon po dobu jedné minuty.

### Regulace plynulého náběhu u ventilu Honeywell VK4305H



Obr. č. 15 Otevírací charakteristiky hlavního ventilu

## 10.4 Ovládací panel

Funkce ovládacích tlačítek:



K1 (vlevo nahoře)	RESET / výběr režimu Info
K2 (vpravo nahoře)	možnost režimů OFF / DHW / CH + DHW
K3 (vlevo uprostřed)	nastavení požadované hodnoty CH (-)
K4 (vpravo uprostřed)	nastavení požadované hodnoty CH (+)
K5 (vlevo dole)	nastavení požadované teploty DHW (-)
K6 (vpravo dole)	nastavení požadované teploty DHW (+)

### 10.4.1 Seznam servisních parametrů

SEZNAM SERVISNÍCH PARAMETRŮ										
Kategorie	Eprom parametry		Jednotka	Rozsah		Přednastavená Hodnota				
	TSP #	Popis		Nízký	Vysoký					
Typ kotle	P00	TV konfigurace	1 = Průtok (nevyužíváme) 2 = Zásobník 3 = pouze topení 4 = Bi-termický (nevyužíváme)	číslo	1	4	1	2	3	4
Systém	P01	Výběr typu plynu 0 = zemní plyn / 1 = LPG		číslo	0	1	0	0	0	0
Systém	P02	Úroveň zapalování (zemní plyn) <sup>1</sup>		%	0	100	60	60	60	60
		Úroveň zapalování (LPG) <sup>1</sup>		%	0	100	60	60	60	60
TV	P03	Maximální požadovaná uživatelská hodnota teploty vody		°C	30	65	65	65	-	65
TV	P04	Maximální výkon TV (zemní plyn)		%	0	100	100	100	-	100
		Maximální výkon TV (LPG)		%	0	100	100	100	-	100
TV	P05	Minimální výkon TV (zemní plyn)		%	0	100	0	0	-	0
		Minimální výkon TV (LPG)		%	0	100	0	0	-	0
TV	P06	Doběh čerpadla kotle v režimu TV		Sek.	0	255	6	6	-	6
TV	P07	Ochrana proti zamrznutí TV - ZAPNUTO		°C	0	50	8	5	-	8
TV	P08	Ochrana proti zamrznutí TV - VYPNUTO		°C	0	50	35	7	-	35
TV zásobník	P09	Typ požadavku na ohřev TV 0 = čidlo / 1 = Termostat		číslo	0	1	-	0	-	-
TV zásobník	P10	Nastavení teploty TV proti legionelle		°C	0	70	-	60	-	-
TV zásobník	P11	Časová prodleva TV proti legionelle		Dny	1	7	-	7	-	-
TV zásobník	P12	Navýšení teploty kotle v režimu TV		°C	0	20	-	5	-	-
TV zásobník	P13	Maximální teplota kotle v režimu TV		°C	0	90	-	85	-	-
Topení	P14	Maximální teplota v režimu topení		°C	20	90	80	80	80	80
Topení	P15	Maximální výkon topení (zemní plyn)		%	0	100	100	100	100	100
		Maximální výkon topení (LPG)		%	0	100	100	100	100	100
Topení	P16	Minimální výkon topení (zemní plyn)		%	0	100	0	0	0	0
		Minimální výkon topení (LPG)		%	0	100	0	0	0	0
Topení	P17	Anticyklační doba topení		Min	0	10	1	1	1	1
Topení	P18	Doběh čerpadla topení		Min	0	255	5	5	5	5
Topení	P19	čerpadlo 1 = kontinuální / 0 = Doběh		Číslo	0	1	0	0	0	0
Topení	P20	doba chodu na min. výkon po zapálení		Min	0	5	1	1	1	1
Topení	P21	rychlost náběhu na výkon		°C/Min	0	60	20	20	20	20
Topení	P22	ochrana proti mrazu - ZAPNUTO		°C	0	10	5	5	5	5
Topení	P23	ochrana proti mrazu - VYPNUTO		°C	0	10	10	10	10	10
Topení	P24	Výběr OTC křivky		Číslo	0	10	0	0	0	0
Topení	P25	OTC minimální teplota		°C	15	60	30	30	30	30
Topení	P26	Teplota vypnutí čerpadla (návaznost na P27)		°C	0	100	80	80	80	80
Topení	P27	Havarijní teplota sepnutí čerpadla		°C	0	100	65	85	85	85
Topení	P28	Typ pokojového termostatu	0 = Základní termostat 1 = Komunikační termostat	číslo	0	1	0	0	0	0
TV	P29	Typ požadavku na TV	0 – 2 = snímač průtoku Fugas, Bitron, Kramer	číslo	0	3	3	-	-	3

SEZNAM SERVISNÍCH PARAMETRŮ										
Kategorie	Eprom parametry			Jednotka	Rozsah		Přednastavená Hodnota			
	TSP #	Popis			Nizký	Vysoký				
			3 = Spínač průtoku							
Systém	P30		Poloha minimálního kroku (min. výkon kotle) <b>2 čl.</b>	kroky	0	95	42	42	42	42
			Poloha minimálního kroku (min. výkon kotle) <b>3 čl.</b>	kroky	0	95	30	30	30	30
			Poloha minimálního kroku (min. výkon kotle) <b>4 čl.</b>	kroky	0	95	34	34	34	34
			Poloha minimálního kroku (min. výkon kotle) <b>5 čl.</b>	kroky	0	95	30	30	30	30
Systém	P31		Poloha maximálního kroku (max. výkon) (2 - 5 čl.)	kroky	0	95	42	42	42	42
Systém	P32		Doba podsvícení displeje 0 = kontinuální	Sek.	0	255	0	0	0	0
Systém	P33		Volba řádku P29 0 = spínač, 1 = snímač	číslo	0	1	0	0	0	0

Pozn.

TV = teplá voda

Ukládání parametrů se provádí automaticky přechodem do následujícího řádku, kromě parametru P00, který ukládáme stisknutím tlačítka K1 cca. 10 sek.

! Vždy po změně parametru P00 se musí přenastavit parametr P30 viz. tabulka servisních parametrů.

Rozsah a výchozí parametr se mění automaticky změnou hodnoty parametru pro výběr typu plynu. Parametry, které ovlivňují výkon kotle:

- *Stupeň zapálení*
- *Maximální výkon TV*
- *Minimální výkon TV*
- *maximální výkon topení*
- *minimální výkon topení*

Parametry se vztahují k minimální poloze kroku a k maximální poloze kroku.

#### 10.4.2 Seznam chybových kódů

Pokud se změnila konfigurace ohřevu TV (P00), všechny výrobní a servisní parametry se znovu načtou na výchozí hodnoty. To trvá přibližně 8s. Při opětovném načítání hodnot jsou všechny požadavky na teplo zablokovány a na LCD displeji se zobrazí "Pro". Bezpečnostní parametry nejsou znovu načteny.



Chybový kód	Popis
E01	Indikace blokování zapalování
E02	Blokování falešného plamene
E03	Přerušení termostatu s vysokým limitem
E04	Přepínač tlaku vzduchu se zasekl
E05	Tlakový spínač vzduchu se nezavírá
E06	Tlak vzduchu se při spuštění hořáku 5 ztratí
E07	Odpojení termostatu TTB
E08	Selhání okruhu plamene
E09	Chyba zpětné vazby ventilu
E12	Zablokování integrity EEPROMu
E21	Selhání Adc
E82	Plameny se v nedávné minulosti mnohokrát ztratily

**E01** = Signál zablokování při neexistenci plamene a po vyčerpání všech pokusů o zapálení. Tato chybová podmínka zastaví činnost kotle a pro uvedení do normálního provozu, je nutný ruční / dálkový reset.

**E02** = K chybě dojde v důsledku chyby F02, viz popis F02. Tato chybový stav vyřadí kotel a pro uvedení do normálního provozu, je nutný ruční / dálkový reset.

**E03** = Bezpečnostní vysokolimitní termostat se otevře kvůli přehřátí v aplikaci. Tento chybový stav vyřadí kotel a pro uvedení do normálního provozu, je nutný ruční / dálkový reset.

**E04** = Spínač tlaku vzduchu je zkratován. Chyba se zobrazí jako důsledek chyby F23, viz popis F23. Chcete-li obnovit normální provoz, je třeba manuální / dálkový reset (vymaže se, pokud je tlakový spínač otevřen).

**E05** = Spínač tlaku vzduchu se nezavře ve stanoveném čase (30s) při zapnutí spalovacího ventilátoru. Tento chybový stav vyřadí kotel a pro uvedení do normálního provozu, je nutný ruční / dálkový reset.

**E06** = Tlak vzduchu při spuštění hořáku 5 krát poklesne. Jakmile hořák vstoupí do stavu modulace, funkce je přeskočena, ale počítadlo je vymazáno pouze po odstranění HD. Pokud je detekován stav spínače tlaku vzduchu, spustí se 3sekundový časovač. Pokud se tlakový spínač vzduchu zase znovu neuzavře, než vyprší časovač, cyklus je restartován. Pokud je tlakový spínač vzduchu v této době uzavřen, cyklus není přerušen. Pokud je cyklus přerušen více než pětkrát, je nastavena chyba 6. Tento chybový stav vyřadí kotel a pro uvedení do normálního provozu, je nutný ruční / dálkový reset.

**E07** = Během normálních provozních podmínek je kontakt termostatu spalín uzavřen. Zásah spalínového termostatu v průběhu požadavku vede k vypnutí hořáku. Tento chybový stav vyřadí kotel a pro uvedení do normálního provozu, je nutný ruční / dálkový reset.

**E08** = Selhání obvodu plamene. Zjištěná úroveň plamene je mimo očekávané hranice, což znamená problém s elektronickými součástmi.

**E09** = Chyba zpětné vazby - zpětná vazba ventilu nerespektuje příkazy regulátoru.

**E12** = Kontrola EEPROM selže. Data v paměti EEPROM jsou poškozena.

**E21** = Selhání Adc. Test adc, který se provádí při selhání provozu, zjistí závažnou chybu na elektronických součástech.

**E82** = Plamen zhasl více než třikrát za poslední 4 minuty.

### 10.4.3 Seznam blokovacích kódů

Dočasný stav zablokování je označen písmenem "F" na stavovém displeji, a chybovým kódem na displeji teploty. Regulátor kotle rozpozná také poruchové situace, které mohou blokovat požadavky na vytápění, ale nevedou k zablokování. Když se chybová podmínka vyřeší, chyba zmizí, ale bude také zapsána do historických dat. Ikona (klíč) se zobrazí pouze v případě zablokování, které musí být vyřešeno servisními technikami.



Chybový kód	Popis
F02	Blokování falešného plamene
F13	Dálkové vynulování přechodného blokování
F22	Napájecí napětí je příliš nízké
F23	Žádný vzduch při spuštění, kontrola selhala
F25	Konflikt mikroprogramového vybavení
F31	Chyba snímače teploty provozní vody
F32	Chyba vnějšího senzoru
F33	Chyba senzoru teploty TV
F37	Tlak vody je příliš nízký (blokovací kód je zobrazen alternativně s hodnotou WP, pokud se používá WPS)
F40	Tlak vody v kotli je příliš vysoký
F47	Snímač tlaku vody není připojen

**F02** = Pokud je signál plamene měřený během spuštění před tím, než je ventil pod napětím, nastane chyba 2. Pokud chybový stav platí pro uzamčení 5s, nastaví se E02.

**F13** = Všechny pokusy o dálkové vynulování chyby, buď z jednotky OT, nebo tlačítkem, jsou neúspěšné. Jedná se o nestálé blokování, které zmizí po odstranění napájení.

**F22** = Napájecí napětí je příliš nízké.

**F23** = Vyskytne se na HD během fáze "bez kontroly vzduchu". Po HD není provedena žádná kontrola vzduchu. Hořák kontroluje, zda je APS otevřené, když je ventilátor vypnutý. Pokud není APS otevřené během 30s, je nastavena chyba F23. Pokud je APS později uzavřeno, hořák pokračuje v provozu. Pokud chybový stav F23 existuje v systému po dobu 24 hodin, je nastavena chyba blokování E04. Chybu může způsobit i uzavřený vstup TTB.

**F25** = Konflikt mikroprogramového vybavení. Interní kontrola ROM a kontrola EEPROM selže.

**F31** = snímač napájení je mimo běžný provozní rozsah (zkrat nebo otevřený okruh). Pokud se snímač NTC dostane mimo rozsah (-5+100 ° C), bude generována chyba. V případě, že se snímač vrátí zpět do normálního provozního rozsahu, chyba se automaticky vymaže. V chybovém režimu budou požadavky na ohřev zakázány. V případě přerušení 2 nebo více snímačů, regulátor snímá první, který byl mimo provozní rozsah. Řešení situace může být dosaženo pouze v případě, že je snímač opět v provozním rozsahu.

**F32** = venkovní snímač je mimo normální provozní rozsah (zkrat nebo otevřený okruh). Pokud je snímač NTC zkratován a tento stav trvá déle než 3 sekundy, generuje se chyba. V případě, že se snímač vrátí zpět do normálního provozního rozsahu, chyba zmizí. Normální provozní dosah venkovního snímače je od -40 ° C do + 50 ° C. Když je snímač rozbitý tak, že vytváří otevřený obvod, chyba se vygeneruje pouze v případě, jestliže je zvolena křivka: OTC bude deaktivován, ale režim vytápění bude možný. V případě přerušení 2 nebo více snímačů, regulátor snímá první, který byl mimo provozní rozsah. Řešení chybové situace lze dosáhnout pouze v případě, že je snímač opět v provozním rozsahu.

**F33** = Snímač TUV je mimo normální provozní rozsah (zkrat nebo otevřený okruh). Pokud je snímač NTC mimo rozsah (-5+100 ° C), bude generována chyba. V případě, že se snímač vrátí zpět do normálního provozního rozsahu, chyba zmizí. V chybovém režimu budou požadavky na teplo deaktivovány. V případě přerušení 2 nebo více snímačů, regulátor snímá první, který byl mimo provozní rozsah. Řešení situace může být dosaženo pouze v případě, že je snímač opět v provozním rozsahu.

**F37** = Chyba nízkého tlaku vody může být způsobena nízkým tlakem vody (tlak vody nižší než *spodní limit tlaku vody* nebo se otevře kontakt s tlakovým spínačem vody). V chybovém režimu jsou požadavky na ohřev a napájecí čerpadlo vypnuty. Požadavky na ohřev jsou ignorovány. Odchýlení 3WV se přesune do pozice CH (pokud již tam není). Chyba se vyřeší sama, když se hodnota tlaku vody vrátí zpět na *jmenný tlak vody* nebo kontakt spínače tlaku vody je uzavřen.

**F40** = Chyba vysokého tlaku vody způsobená snímačem tlaku vody. Tlak vody je vyšší než *horní mez tlaku vody*. V chybovém režimu jsou požadavky na ohřev a čerpadla vypnuty.

**F47** = Snímač tlaku vody není připojen. V chybovém režimu jsou požadavky na ohřev a čerpadla vypnuty. Řešení chybové situace lze dosáhnout pouze v případě, že je snímač opět připojen.

### 10.4.3.1 OpenTherm Komunikace

Dálkové ovládání OpenTherm funguje jako hlavní a regulátor kotle působí jako pomocný. Na displeji kotle je zobrazován nápis „rc“ (tzn. remove control = vzdálené ovládání).

### 10.4.4 Další funkce

#### 10.4.4.1 Test LCD symbolů

Pokud je uvedeno hlavní napájení, je test LCD.

#### 10.4.4.2 Funkce provětrání a odvzdušnění kotle

Během této funkce se požadavek na ohřev vypne.

Čerpadlo kotle se bude zapínat a vypínat po 5 sekundách po dobu 2 minut.

Trojcestný ventil se bude přepínat po 30 sekundách po dobu 2 minut.

Tímto způsobem zmizí vzduchové bubliny a je zajištěna normální činnost napájecího čerpadla.

Během čištění vzduchu bude na LCD displeji zobrazen údaj:



Funkci lze přeskočit stisknutím tlačítka K1. Tuto funkci lze aktivovat ve čtyřech stavech:

1. Jestliže je regulátor připojen k síti poprvé.
2. Po ručním resetování za účelem resetování poruchy blokování E03: Ochrana proti vysoké mezní teplotě.
3. Pokud je tlak vody v ústředním topení nastaven na normální úroveň po poruše F37 nebo poruše F40.

Pokud neexistuje následně požadavek na ohřev, regulátor se přepne do pohotovostního režimu.

#### 10.4.4.3 Ventilace po čištění

V případě použití odtahového ventilátoru je na konci požadavku na ohřev proveden profuk.

#### 10.4.4.4 Informace o historii

Řídicí panel má možnost zaregistrovat chybové kódy a zaznamenat některé další informace o historii do energeticky nezávislé paměti:

- Počet hodin při zapnutí hlavního zdroje
- Historie poruch vyrovnávací paměti: posledních 8 chyb s provozní hodinou, kdy k nim došlo
- Počet celkových spínání hořáku
- Počet spínání hořáku v režimu topení
- Počet spínání hořáku v režimu TV
- Počet provozních hodin topení
- Počet provozních hodin TV
- Počet hodin hořáku mimo provoz
- Počet provozních hodin čerpadla v režimu topení

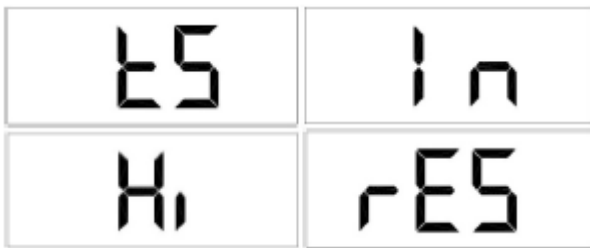
K chybovým kódům lze přistupovat přes pokojovou jednotku OT přes MMI a přes PC.

K resetování historických informací lze přistupovat přes PC.

#### 10.4.4.5 Obnovení informací o historii

Pomocí této operace budou obnoveny všechny informace o historii uložené v energeticky nezávislé paměti. Následně bude počet resetování parametrů historických informací navýšen o jednu jednotku. Tímto způsobem, přes PC, bude možné poznat, kolikrát byla historie resetována.

### 10.4.5 Instalační režim



Stisknutím tlačítka K1 po dobu 10 sekund je možné vstoupit do instalačního režimu.

Stisknutím tlačítka K2 po dobu 1 sekundy je možné opustit instalační režim.

Podsívění se udržuje po celou dobu, kdy jsou zapnuty režimy instalačního režimu a dílčí režimy.

Na LCD displeji se zobrazí: "tS" blikající.

Pomocí tlačítek K5 a K6 lze vybrat zvolit následující menu:

"tS" znamená "transparentní parametr"

"In" znamená "dotaz"

"Hi" znamená "Historie"

"rES" znamená "Resetování"

tS	blikání
Režim transparentních parametrů	
In	blikání
Dotazovací režim	
Hi	blikání
Režim historie	
rES	blikání
Resetování všech informací o historii	

Pomocí tlačítka K1 (1 aktivace po dobu 1 sekundy) na "tS" je možné vstoupit do režimu "Transparentní parametr", prostřednictvím "In" je možné vstoupit do dotazovacího režimu "Inquiry", a prostřednictvím "Hi" je možno vstoupit do režimu "Historie".

#### 10.4.5.1 "tS" jako režim transparentních parametrů (TSP)

Volbou "tS" displej zobrazí P00.

Pomocí tlačítek K5 a K6 lze zvolit požadovaný parametr.

Pomocí tlačítek K3 a K4 je možno nastavit hodnotu v daném řádku (neblinká).

Ukládání parametrů se provádí automaticky přechodem do následujícího řádku, kromě parametru P00, který ukládáme stisknutím tlačítka K1 cca. 10 sek.

! Vždy po změně parametru P00 se musí přenastavit parametr P30 viz. tabulka servisních parametrů.

Seznam podporovaných TSP je definován v systému seznamu parametrů a výchozí tabulce nastavení.

Stisknutím tlačítka K1 po dobu 1 sekundy se můžete vrátit zpět do "tS", pak opětovným stisknutím tlačítka K1, opustíte režim transparentních parametrů „Transparent parameter“.

Stisknutím tlačítka K2 po dobu 1 sekundy je možné opustit instalační režim „Installer“.

Pokud nebyla provedena žádná akce, systém MMI automaticky opustí tento režim po 2 minutách.

#### 10.4.5.2 "In" jako dotazovací režim „Inquiry mode“

Výběrem možnosti "In" se na displeji zobrazí parametr i00.

Pomocí tlačítek K5 a K6 lze zvolit požadovaný parametr.

Volba jednoho z těchto parametrů pomocí tlačítek K3 a K4 umožní zobrazit jeho hodnotu.

i00	
Senzor teploty napájení (°C)	0 až 125 ° C
i01	
-	není podporováno
i02	
Čidlo teploty TV teploty (°C) Zař. / Nádrž	0 až 125 ° C
i03	
-	není podporováno
i04	
-	není podporováno
i05	
Průtok TV (l / m)	Xx.x v případě přepnutí, Zap / Vyp(ON/OFF) v případě přepnutí
i06	
Venkovní snímač teploty (°C)	-xx - xxx ° C
i07	
Aktuální pozice motoru	Kroky
i08	
Aktuální tlak vody	
i09	xx.x Bar
Aktuální proud plamene (uA)	
i10	
Verze mikroprogramového vybavení	X.XX (verze uživatelského přizpůsobení)

V případě snímačů ve zkratu nebo v otevřeném obvodu se na displeji zobrazí: "-".

Stisknutím tlačítka K1 po dobu 1 sekundy se lze vrátit zpět do seznamu "In", poté opět stisknutím klávesy K1, lze vystoupit z dotazovacího režimu.

Stisknutím tlačítka K2 po dobu 1 sekundy lze opustit instalační režim „Installer Mode“.

Pokud nebyla provedena žádná akce, systém MMI automaticky opustí tento režim po 2 minutách.

#### 10.4.5.3 "Hi" jako režim historie „History Mode“

Zvolením "Hi" se na displeji zobrazí H01.

Pomocí tlačítek K5 a K6 lze zvolit požadovaný parametr.

Výběr jednoho z těchto parametrů pomocí tlačítek K3 a K4 umožňuje zobrazit jeho hodnotu (neblinká).

H01	
Historie vyrovnávací paměti 1 (poslední) - Exx nebo Fxx	
H02	
Historie vyrovnávací paměti 2 - Exx nebo Fxx	
H03	
Historie vyrovnávací paměti 3 - Exx nebo Fxx	
H04	
Historie vyrovnávací paměti 4 - Exx nebo Fxx	
H05	
Historie vyrovnávací paměti 5 - Exx nebo Fxx	



H06	
Historie vyrovnávací paměti 6 - Exx nebo Fxx	
H07	
Historie vyrovnávací paměti 7 - Exx nebo Fxx	
H08	
Historie vyrovnávací paměti 8 - Exx nebo Fxx	

Stisknutím tlačítka K1 po dobu 1 sekundy se lze vrátit do seznamu "Hi", poté opětovným stisknutím tlačítka K1, lze opustit režim historie. Stisknutím tlačítka K2 po dobu 1 sekundy je možné opustit instalační režim „Installer Mode“.

Pokud nebyla provedena žádná akce, systém MMI automaticky opustí tento režim po 2 minutách.

#### 10.4.5.4 "rES" jako resetování historických informací

Stisknutím tlačítka K2 po dobu delší než 5 sekund je možné resetovat všechny informace o historii, po potvrzení systém automaticky opustí instalační režim „Installer Mode“.

## 11 Obsluha kotle uživatelem

- Pro připojení kotle do sítě** je tento uveden do pohotovostního stavu (STAND-BY) režimu. Zapnutí a vypnutí kotle je prováděno tlačítkem K2.
- Nastavení požadované teploty TV** je prováděno tlačítky K5, K6.
- Teplota topné vody** je vypočítávána na základě venkovní teploty (nutná instalace venkovního čidla) dle nastavení **OTC křivky (parametr P24)**.
- Ruční volbu teploty topné vody** provádíme pouze při nastavení **OTC křivky = 0 (parametr P24) tlačítky K3, K4**.
- Významy jednotlivých poruchových a blokovacích kódů jsou uvedeny tabulkově v tomto návodu.**
- Bezpečnostní termostát a pojistku zpětného toku spalin je nutno po odstranění příčiny jejich rozepnutí znovu aktivovat stiskem mechanického terčíku umístěným pod šroubovací krytkou termostátů. Tyto jsou umístěny na levé spodní straně ovládacího panelu.**

## 12 Odstavení kotle, údržba

**Veškeré zásahy může provádět pouze smluvní servisní organizace proškolená výrobcem.**

- Odpojit kotel od el. sítě.
- Uzavřít přívod plynu do kotle.
- Hořák odpojit od přívodu plynu.
- Pro údržbu hořáku se vyjme přední díl pláště kotle.
- Odpojit vodiče zapalovací a hlídací zapalovacího hořáčku.
- Po uvolnění převlečných matic plynového potrubí se dá hořák vytáhnout ze spalovacího prostoru směrem dopředu.
- Sejmout horní díl pláště a tepelnou izolaci.
- Odšroubovat víko přerušovače tahu.
- Zkontrolovat zanesení konvekční plochy kotle a provést chemické čištění (např. METANO THERM – dle návodu výrobce METANO THERMU) nebo mechanické čištění pomocí kartáče přiloženému ke kotli. Pokud nebyla pravidelná údržba prováděna a konvekční plochy jsou silně zaneseny nečistotami lze provést čištění následovně: do všech průduchů konvekční plochy shora nalijte zředěný saponátový roztok,
  - roztok nechejte asi 10min. působit;
  - menším tlakem vody vystříkejte konvekční plochy;
  - opětovně větším tlakem vody dokončete vyčištění konvekčních ploch;
  - dokonale odstraňte nečistoty z hořákového prostoru.
- Zkontrolovat zanesení hořákových trubic. V případě znečištění:
  - demontujte zapalovací elektrodu;
  - ocelovým kartáčem lehce přečistěte perforaci hořákových trubic;
  - prach odstraňte proudem tlakového vzduchu přes difuzor, případně vysavačem vysajte nečistoty;
  - proveďte zpětnou montáž zapalovací elektrody a následně celého hořáku;
- Zpětná montáž víka přerušovače, izolace a horního dílu pláště.
- Otevření přívodu plynu, připojení k el. síti a spuštění kotle.
- Kontrola těsnosti přívodu plynu k hořáku.
- Seřízení kotle a kontrola nastavených hodnot výkonu (dle kap.č. 10.3).
- V případě připojení odtahového spalinového ventilátoru provést:
  - kontrolu těsnosti kouřovodu;
  - zkontrolovat, eventuálně vyčistit vnitřní prostor ventilátoru (skříň, oběžné kolo - vysavačem).

## 13 DŮLEŽITÁ UPOZORNĚNÍ

1. Kotel se smí používat pouze k účelům použití, ke kterým je určen.
2. Kotel mohou obsluhovat pouze dospělé osoby, ponechat děti bez dozoru dospělých u kotle je nepřipustné..
3. Kotel není určen pro používání osobami (včetně dětí), jimž fyzická, smyslová nebo mentální neschopnost či nedostatek zkušeností a znalostí zabraňuje v bezpečném používání spotřebiče, pokud na ně nebude dohlíženo nebo pokud nebyly instruovány ohledně použití spotřebiče osobou zodpovědnou za jejich bezpečnost.
4. Na děti by se mělo dohlížet, aby se zajistilo, že si nebudou se spotřebičem hrát.
5. Kotelnu je nutno udržovat v čistotě a bezprašném stavu. Z prostoru kotelny je nutno vyloučit všechny zdroje znečištění a během prací (izolační práce, úklid kotelny), které způsobují prašnost, musí být kotel odstaven z provozu. I částečné zanesení hořáku nečistotami znehodnotí spalovací proces, ohrožuje hospodárny a spolehlivý provoz kotle. V kotelně nedoporučujeme přebývání domácích zvířat (pes, kočka apod.). Hrozí nebezpečí ucpání hořáků chlupy ze srsti.
6. Dojde-li k nebezpečí vzniku a vniknutí hořlavých par či plynu do kotelny, nebo při pracích, při kterých vzniká přechodné nebezpečí požáru nebo výbuchu (lepení podlahových krytin, nátěry hořlavými barvami), musí být kotel včas před zahájením prací odstaven z provozu.
7. Při poruše odvodu spalin z přerušovače tahu spalin (protitah, ucpaný komín) pojistka zpětného toku spalin uzavře přívod paliva do kotle. Odblokování pojistky může provést uživatel odblokovacím tlačítkem TS. Opakovaný start kotle je možno provést až po vychladnutí čidla pojistky zpětného toku spalin, tj. po 10 min.
8. Na kotel a do vzdálenosti menší než je bezpečná vzdálenost od něho (viz kapitola č. 8.2) nesmí být kladeny předměty z hořlavých hmot.
9. Uživatel je povinen svěřit uvedení do provozu, pravidelnou údržbu a odstranění závad jen odbornému smluvnímu servisu akreditovanému výrobcem kotle VIADRUS a.s., jinak neplatí záruka za řádnou funkci kotle. „Osvědčení o kvalitě a kompletnosti kotle VIADRUS GARDE G 42 ECO M“ slouží po vyplnění smluvní servisní organizací jako „Záruční list“.
10. Na kotli je nutno provádět 1 x ročně pravidelnou údržbu dle kap. č. 12.
11. Tento kotel s přirozeným tahem má být připojen pouze ke kouřovodu společnému pro více bytových jednotek ve stávajících budovách, který odvádí zplodiny spalování z místnosti s kotlem. Tento kotel nasává spalovací vzduch přímo z místnosti a je vybaven komínovou klapkou. Jakémukoli jinému použití tohoto kotle je nutno se vzhledem k jeho nižší účinnosti vyvarovat, neboť by vedlo k vyšší spotřebě energie a vyšším provozním nákladům.
12. Neprodlužujte jakýmkoliv způsobem cestu spalin komínového průduchu za účelem využití tepla, zvyšuje se tím možnost vzniku kondenzátu v komínovém průduchu. Je nutno 1 x za topnou sezonu kontrolovat stav komínového průduchu.
13. Pokud nemá tlaková expanzní nádoba potvrzení o řádném zapojení a revizi není možné kotel připojený do tlakového systému uvést do provozu.
14. Ke kotli může být připojen pokojový termostat nebo nadřazená regulace.
15. K ochraně před nízkoteplotní korozi doporučujeme zařadit směšovací zařízení a to pouze když teplotní spád je menší než maximálně doporučený 45/30 °C. Při montáži tohoto zařízení do systému se řiďte pokyny výrobce a projektanta topení.
16. Zásuvka je vyhrazena pouze pro kotel G 42 ECO M, nepřipojujte kotel přes rozdvojku.
17. Při montáži, instalaci a obsluze spotřebiče je nutno dodržovat normy, jenž platí v příslušné zemi určení.
18. Ochrana proti zamrznutí – je zajištěna nastavením parametrů P22 a P23 na ovládacím panelu viz str. 21 kapitola „Nastavení servisních parametrů“.
19. Tento kotel s přirozeným tahem má být připojen pouze ke kouřovodu, který je ve stávajících budovách společný pro více bytových jednotek, jenž odvádí spaliny z místnosti, kde je kotel umístěn. Tento kotel odebírá spalovací vzduch přímo z místnosti a je vybaven usměrňovačem tahu. Jakémukoli jinému použití tohoto kotle je nutno se vzhledem k jeho nižší účinnosti vyvarovat, neboť by vedlo k vyšší spotřebě energie a vyšším provozním nákladům.

Při nedodržení těchto podmínek není možno nárokovat záruční opravy.

Seznam smluvních servisních organizací je k dispozici na stránkách [www.viadrus.cz](http://www.viadrus.cz).

## 14 Závady a jejich odstranění

Odstranění závad smí provádět pouze proškolená smluvní servisní organizace a ta provede záznam do přílohy k záručnímu listu.

Odstranění poruch označené symbolem “\*“, smí provádět sám uživatel.

Pokud dochází opakovaně k zablokování bezpečnostního termostatu nebo pojistky zpětného toku spalin je rovněž nutné zavolat smluvního servisního pracovníka.

ZÁVADA	PŘÍČINA	ODSTRANĚNÍ
Kotel nelze spustit - zapalovací elektroda nejiskří	vadná automatika	výměna automatiky
	přerušený přívod k zapalovací elektrodě	kontrola dokonalého spojení elektrody s výstupem VN na automatice
	vadná elektroda	výměna elektrody
Kotel nelze spustit - jiskření probíhá na jiskřišti automatiky (slyšitelný zvuk jiskření v automatice) -	špatné nastavení jiskřiště	seřídít
	špatné připojení vodičů k elektrodě nebo vadná elektroda	zkontrolovat stav elektrod a připojení zapalovacího a zemnicího vodiče
Kotel nezapaluje -zapalovací elektroda jiskří (na displeji se rozsvítí chybový kód E01	přívod plynu do kotle je přerušen	kontrola tlaku plynu v plynové přípojce
	zavzdušněné plynové potrubí	* kontrola otevření plynového uzávěru spotřebiče
	plynový ventil neotevívá	provést odvzdušnění
		výměna ventilu
Kotel nelze zapálit – vypnutý bezpečnostní termostat (na displeji se rozsvítí chybový kód E03		výměna kotlového termostatu
		* odblokování termostatu BT1 provést ve spodní části elektropanelu
	nedostatečná cirkulace vody (nefunguje čerpadlo)	* přepnutí otáček
		kontrola chodu čerpadla (uvolnění rotoru)
	zanesený filtr před čerpadlem	* výměna čerpadla
		* filtr vyčistit
	nedostatek vody v systému	* kontrola tlaku vody v systému a případné doplnění vody
	* kontrola tlaku v expanzní nádobě (pokud je použitý uzavřený otopný systém)	
	* kontrola trojcestného ventilu (pokud je připojen ohřev TV)	
Ke kotli je připojen zásobníkový ohřevač TV dle doporučeného schématu a ohřev TV neprobíhá přednostně	chybné připojení trojcestného ventilu	zkontrolovat připojení ventilu
	vadný trojcestný ventil	výměna ventilu
Zablokování pojistky zpětného toku spalin BT2	ucpaný komín	provést vyčištění komínu
	ucpaná výstupní koncovka kouřovodu (u kotlů vybavených odtahovým spalinovým ventilátorem)	Zkontrolujte odtahové cesty, odblokujte pojistku zpětného toku spalin
	silný vítr způsobující protitah	* provést deblokaci pojistky zpětného toku spalin ve spodní části elektropanelu

## 15 Pokyny k likvidaci výrobku po jeho lhůtě životnosti

**VIADRUS a.s. je smluvním partnerem firmy EKO-KOM a.s. s klientským číslem F00120649.**

Obaly splňují ČSN EN 13427.

Jednotlivé části kotle doporučujeme likvidovat takto:

- výměník (šedá litina) – prostřednictvím firmy zabývající se sběrem a likvidací odpadů
- trubkové rozvody, opláštění – prostřednictvím firmy zabývající se sběrem a likvidací odpadů
- ostatní kovové části – prostřednictvím firmy zabývající se sběrem a likvidací odpadů
- plynová armatura, odvzdušňovač – prostřednictvím firmy zabývající se sběrem a likvidací odpadů, (barevný kov)
- izolační materiál– do běžného odpadu

Obaly doporučujeme likvidovat tímto způsobem:

- plastová fólie, kartónový obal, využijte sběrné suroviny
- kovová stahovací páska, využijte sběrné suroviny
- dřevěný podklad, je určen pro jedno použití a nelze jej jako výrobek dále využívat. Jeho likvidace podléhá zákonu 477/ 2001 Sb. a 185/2001 Sb. ve znění pozdějších předpisů.

**Při ztrátě užitných vlastností výrobku lze využít zpětného odběru výrobku (je-li zaveden), v případě prohlášení původce, že se jedná o odpad, je nakládání s tímto odpadem podle ustanovení platné legislativy příslušné země.**

## 16 Záruka a odpovědnost za vady

**VIADRUS a.s. poskytuje základní záruční dobu na kotel po dobu 24 měsíců od data prodeje, max. však 30 měsíců od data expedice z VIADRUS a.s.**

Podmínky pro platnost záruky je dodržení pokynů pro instalaci a to hlavně:

- Zapojení podle schémat výrobce odbornou dodavatelskou nebo montážní firmou s platným montážním certifikátem.
- Uvedení výrobku do provozu servisní firmou s platným servisním certifikátem.
- Dodržování pokynů uvedených v Návodu k obsluze a instalaci kotle.
- Provedení pravidelných prohlídek daných výrobcem servisní firmou s platným servisním certifikátem.
- Použití originálních náhradních dílů dodaných výrobcem.
- Zaslání informace výrobcí o uvedení kotle do provozu (zasílá konečný uživatel – spotřebitel). Zejména je nutno uvést kdy a kým byl kotel uveden do provozu a uvést přesnou adresu provozování kotle.

**VIADRUS a.s. poskytuje rozšířenou záruční dobu na kotlové těleso kotle po dobu 60 měsíců od data prodeje, max. však 66 měsíců od data expedice z VIADRUS a.s.**

Podmínkou pro uznání rozšířené záruční doby je:

- Splnění podmínek pro uznání základní záruční doby.
- Zaslání informace výrobcí o uvedení kotle do provozu (zasílá servisní firma)
- Provádění pravidelných servisních prohlídek v rozsahu předepsaném výrobcem, servisní firmou s platným servisním certifikátem.

**Pro případnou reklamaci pláště je zákazník povinen předložit obalový štítek kotlového pláště. Je umístěn na kartonu, ve kterém je plášť expedován.**

**Uživatel je povinen svěřit odstranění závad jen odbornému smluvnímu servisu akreditovanému výrobcem kotle VIADRUS a.s., jinak neplatí záruka za řádnou funkci kotle. „Osvědčení o kvalitě a kompletnosti kotle“ slouží po vyplnění jako „Záruční list“.**

**Uživatel je povinen na kotle provádět pravidelnou údržbu.**

**Každé oznámení vad musí být učiněno neprodleně po jejich zjištění vždy písemnou formou a telefonickou domluvou.**

**Při nedodržení uvedených pokynů nebudou záruky poskytované výrobcem uznány.**

**Výrobce si vyhrazuje právo na změny prováděné v rámci inovace výrobku, které nemusí být obsaženy v tomto návodě.**

**Výrobce nenese zodpovědnost za případné škody, nebude-li výrobek používán v souladu s podmínkami uvedenými v tomto návodu k obsluze.**

**Záruka se nevztahuje na:**

- závady způsobené chybnou montáží a nesprávnou obsluhou výrobku a závadami způsobenými nesprávnou údržbou viz kap. č. 12;
- vady a škody vzniklé nedodržением kvality vody v otopném systému viz kap. č. 8.1 a 9.2 nebo použitím nemrznoucí směsi;
- poškození výrobku při dopravě nebo jiné mechanické poškození;
- závady způsobené nevhodným skladováním;
- vady vzniklé nedodržением pokynů uvedených v tomto návodě;
- závady způsobené živelnou pohromou, nebo zásahem vyšší moci.

**Výrobce poskytuje na výrobek záruku ve lhůtě a za podmínek, které jsou uvedeny v záručním listě. Záruční list je nedílnou součástí dodávky a jeho platnost je podmíněna úplným čitelným a pravdivým vyplněním všech údajů.**

## 17 Informační list kotle

Model/y:	VIADRUS GARDE G42 ECO M	Počet článků	2				
Kondenzační kotel:	ne						
Nízkoteplotní kotel:	ano						
Kotel typu B1:	ano						
Kogenerační ohřívač pro vytápění vnitřních prostorů:	ne	Pokud ano, vybavenost přídavným ohřívačem:					
Kombinovaný ohřívač:	ne						
Položka	Označení	Hodnota	Jednotka	Položka	Označení	Hodnota	Jednotka
<b>Jmenovitý tepelný výkon</b>	$P_{rated}$	8	kW	<b>Sezónní energetická účinnost vytápění</b>	$\eta_s$	91	%
U kotlových ohřívačů pro vytápění vnitřních prostorů a kotlových kombinovaných ohřívačů: užitečný tepelný výkon				U kotlových ohřívačů pro vytápění vnitřních prostorů a kotlových kombinovaných ohřívačů: užitečná účinnost			
Při jmenovitém tepelném výkonu a vysokoteplotním režimu (*)	$P_4$	8	kW	Při jmenovitém tepelném výkonu a vysokoteplotním režimu (*)	$\eta_4$	90,93	%
Při 30% jmenovitého tepelného výkonu a v nízkoteplotním režimu (**)	$P_1$	2,4	kW	Při 30% jmenovitého tepelného výkonu a v nízkoteplotním režimu (**)	$\eta_1$	89,21	%
<b>Spotřeba pomocné elektrické energie:</b>				<b>Další položky:</b>			
Při plném zatížení	$e_{lmax}$	0,007	kW	Tepelná ztráta v pohotovostním režimu	$P_{stby}$	0,072	kW
Při částečném zatížení	$e_{lmin}$	0,002	kW	Spotřeba elektrické energie zapalovacího hořáku	$P_{ign}$	-	kW
V pohotovostním režimu	$P_{SB}$	0,000	kW	Emise oxidů dusíku	$NO_x$	43	mg/kWh
Kontaktní údaje	VIADRUS a.s. Bezručova 300 Bohumín 735 81						
(*) Vysokoteplotním režimem se u kondenzačních kotlů rozumí návratová teplota 60 °C na vstupu do ohřívače a vstupní teplota 80 °C na výstupu z ohřívače.							
(**) Nízkou teplotou se u kondenzačních kotlů rozumí návratová teplota 30 °C, u nízkoteplotních kotlů 37 °C a u ostatních ohřívačů 50 °C (na vstupu do ohřívače).							

Model/y:	VIADRUS GARDE G42 ECO M	Počet článků	3				
Kondenzační kotel:	ne						
Nízkoteplotní kotel:	ano						
Kotel typu B1:	ano						
Kogenerační ohřívač pro vytápění vnitřních prostorů:	ne	Pokud ano, vybavenost přídavným ohřívačem:					
Kombinovaný ohřívač:	ano						
Položka	Označení	Hodnota	Jednotka	Položka	Označení	Hodnota	Jednotka
<b>Jmenovitý tepelný výkon</b>	$P_{rated}$	16	kW	<b>Sezónní energetická účinnost vytápění</b>	$\eta_s$	92	%
U kotlových ohřívačů pro vytápění vnitřních prostorů a kotlových kombinovaných ohřívačů: užitečný tepelný výkon				U kotlových ohřívačů pro vytápění vnitřních prostorů a kotlových kombinovaných ohřívačů: užitečná účinnost			
Při jmenovitém tepelném výkonu a vysokoteplotním režimu (*)	$P_4$	16	kW	Při jmenovitém tepelném výkonu a vysokoteplotním režimu (*)	$\eta_4$	91,49	%
Při 30% jmenovitého tepelného výkonu a v nízkoteplotním režimu (**)	$P_1$	5,1	kW	Při 30% jmenovitého tepelného výkonu a v nízkoteplotním režimu (**)	$\eta_1$	90,69	%
<b>Spotřeba pomocné elektrické energie:</b>				<b>Další položky:</b>			
Při plném zatížení	$e_{lmax}$	0,010	kW	Tepelná ztráta v pohotovostním režimu	$P_{stby}$	0,099	kW
Při částečném zatížení	$e_{lmin}$	0,003	kW	Spotřeba elektrické energie zapalovacího hořáku	$P_{ign}$	-	kW
V pohotovostním režimu	$P_{SB}$	0,000	kW	Emise oxidů dusíku	$NO_x$	53	mg/kWh
<b>U kombinovaných ohřívačů:</b>							
Deklarovaný zátěžový profil	XL			Energetická účinnost ohřevu vody	$\eta_{wh}$	58	%
Denní spotřeba elektrické energie	$Q_{elec}$	0,096	kWh	Denní spotřeba paliva	$Q_{fuel}$	36,869	kWh
Roční spotřeba elektrické energie	$AEC$	21	kWh	Roční spotřeba paliva	$AFC$	26	GJ
Kontaktní údaje	VIADRUS a.s. Bezručova 300 Bohumín 735 81						
(*) Vysokoteplotním režimem se u kondenzačních kotlů rozumí návratová teplota 60 °C na vstupu do ohřívače a vstupní teplota 80 °C na výstupu z ohřívače.							
(**) Nízkou teplotou se u kondenzačních kotlů rozumí návratová teplota 30 °C, u nízkoteplotních kotlů 37 °C a u ostatních ohřívačů 50 °C (na vstupu do ohřívače).							

Model/y:	VIADRUS GARDE G42 ECO M	Počet článků	4				
Kondenzační kotel:	ne						
Nízkoteplotní kotel:	ano						
Kotel typu B1:	ano						
Kogenerační ohřívač pro vytápění vnitřních prostorů:	ne	Pokud ano, vybavenost přídavným ohřívačem:					
Kombinovaný ohřívač:	ano						
Položka	Označení	Hodnota	Jednotka	Položka	Označení	Hodnota	Jednotka
<b>Jmenovitý tepelný výkon</b>	$P_{rated}$	21	kW	<b>Sezónní energetická účinnost vytápění</b>	$\eta_s$	91	%
U kotlových ohřívačů pro vytápění vnitřních prostorů a kotlových kombinovaných ohřívačů: užitečný tepelný výkon				U kotlových ohřívačů pro vytápění vnitřních prostorů a kotlových kombinovaných ohřívačů: užitečná účinnost			
Při jmenovitém tepelném výkonu a vysokoteplotním režimu (*)	$P_4$	21	kW	Při jmenovitém tepelném výkonu a vysokoteplotním režimu (*)	$\eta_4$	90,87	%
Při 30% jmenovitého tepelného výkonu a v nízkoteplotním režimu (**)	$P_1$	7,8	kW	Při 30% jmenovitého tepelného výkonu a v nízkoteplotním režimu (**)	$\eta_1$	90,79	%
<b>Spotřeba pomocné elektrické energie:</b>				<b>Další položky:</b>			
Při plném zatížení	$e_{lmax}$	0,010	kW	Tepelná ztráta v pohotovostním režimu	$P_{stby}$	0,095	kW
Při částečném zatížení	$e_{lmin}$	0,003	kW	Spotřeba elektrické energie zapalovacího hořáku	$P_{ign}$	-	kW
V pohotovostním režimu	$P_{SB}$	0,000	kW	Emise oxidů dusíku	$NO_x$	53	mg/kWh
<b>U kombinovaných ohřívačů:</b>							
Deklarovaný zátěžový profil	XL			Energetická účinnost ohřevu vody	$\eta_{wh}$	55	%
Denní spotřeba elektrické energie	$Q_{elec}$	0,115	kWh	Denní spotřeba paliva	$Q_{fuel}$	38,715	kWh
Roční spotřeba elektrické energie	$AEC$	25	kWh	Roční spotřeba paliva	$AFC$	27	GJ
Kontaktní údaje	VIADRUS a.s. Bezručova 300 Bohumín 735 81						
(*) Vysokoteplotním režimem se u kondenzačních kotlů rozumí návratová teplota 60 °C na vstupu do ohřívače a vstupní teplota 80 °C na výstupu z ohřívače.							
(**) Nízkou teplotou se u kondenzačních kotlů rozumí návratová teplota 30 °C, u nízkoteplotních kotlů 37 °C a u ostatních ohřívačů 50 °C (na vstupu do ohřívače).							

Model/y:	VIADRUS GARDE G42 ECO M	Počet článků	5				
Kondenzační kotel:	ne						
Nízkoteplotní kotel:	ano						
Kotel typu B1:	ano						
Kogenerační ohřívač pro vytápění vnitřních prostorů:	ne	Pokud ano, vybavenost přídavným ohřívačem:					
Kombinovaný ohřívač:	ano						
Položka	Označení	Hodnota	Jednotka	Položka	Označení	Hodnota	Jednotka
<b>Jmenovitý tepelný výkon</b>	$P_{rated}$	30	kW	<b>Sezónní energetická účinnost vytápění</b>	$\eta_s$	91	%
U kotlových ohřívačů pro vytápění vnitřních prostorů a kotlových kombinovaných ohřívačů: užitečný tepelný výkon				U kotlových ohřívačů pro vytápění vnitřních prostorů a kotlových kombinovaných ohřívačů: užitečná účinnost			
Při jmenovitém tepelném výkonu a vysokoteplotním režimu (*)	$P_4$	30	kW	Při jmenovitém tepelném výkonu a vysokoteplotním režimu (*)	$\eta_4$	91,38	%
Při 30% jmenovitého tepelného výkonu a v nízkoteplotním režimu (**)	$P_1$	8,85	kW	Při 30% jmenovitého tepelného výkonu a v nízkoteplotním režimu (**)	$\eta_1$	90,76	%
<b>Spotřeba pomocné elektrické energie:</b>				<b>Další položky:</b>			
Při plném zatížení	$e_{lmax}$	0,010	kW	Tepelná ztráta v pohotovostním režimu	$P_{stby}$	0,114	kW
Při částečném zatížení	$e_{lmin}$	0,003	kW	Spotřeba elektrické energie zapalovacího hořáku	$P_{ign}$	-	kW
V pohotovostním režimu	$P_{SB}$	0,000	kW	Emise oxidů dusíku	$NO_x$	28	mg/kWh
<b>U kombinovaných ohřívačů:</b>							
Deklarovaný zátěžový profil	XL			Energetická účinnost ohřevu vody	$\eta_{wh}$	53	%
Denní spotřeba elektrické energie	$Q_{elec}$	0,125	kWh	Denní spotřeba paliva	$Q_{fuel}$	40,279	kWh
Roční spotřeba elektrické energie	$AEC$	27	kWh	Roční spotřeba paliva	$AFC$	28	GJ
Kontaktní údaje	VIADRUS a.s. Bezručova 300 Bohumín 735 81						
(*) Vysokoteplotním režimem se u kondenzačních kotlů rozumí návratová teplota 60 °C na vstupu do ohřívače a vstupní teplota 80 °C na výstupu z ohřívače.							
(**) Nízkou teplotou se u kondenzačních kotlů rozumí návratová teplota 30 °C, u nízkoteplotních kotlů 37 °C a u ostatních ohřívačů 50 °C (na vstupu do ohřívače).							



## Informace o obalech pro odběratele

---

VIADRUS a.s.,  
Bezručova 300  
735 93 Bohumín

prohlašuje, že níže uvedený obal splňuje podmínky pro uvádění obalů na trh stanovené zákonem 477/2001 Sb., o obalech a o změně některých zákonů, v platném znění.

Níže uvedený obal byl navržen a vyroben podle uvedených platných technických norem.

VIADRUS a.s. má k dispozici veškerou technickou dokumentaci vztahující se k prohlášení o souladu a je schopna ji předložit příslušnému kontrolnímu orgánu.

Popis obalu (konstrukční typ obalu a jeho součástí):

- a) ocelová páska
- b) PP a PET páska
- c) LDPE teplem smrštitelná fólie
- d) LDPE a BOPP teplem smrštitelná fólie
- e) LDPE stretch fólie
- f) akrylátové BOPP lepicí pásy
- g) PES Sander pásy
- h) vlnitá lepenka a papír
- i) dřevěná paleta a hranoly
- j) mikroténové sáčky
- k) PP sáčky

1.	Prevence snižování zdrojů	ČSN EN 13428, ČSN EN 13427	ANO
2.	Opakované použití	ČSN EN 13429	NE
3.	Recyklace materiálu	ČSN EN 13430	ANO, NE-i
4.	Energetické zhodnocení	ČSN EN 13431	ANO, NE-a
5.	Využití kompostováním a biodegradace	ČSN EN 13432, ČSN EN 13428	NE
6.	Nebezpečné látky	ČSN EN 13428, ČSN 77 0150-2	ANO
7.	Těžké kovy	ČSN CR 13695-1	ANO

## Informace o plnění povinnosti zpětného odběru

---

Vážený zákazníku,

dovoluji si Vás seznámit s plněním povinnosti zpětného odběru v souladu se zákonem č. 477/2001 Sb., zákona o obalech, ve znění pozdějších předpisů, § 10, § 12 v rámci výrobků produkovaných firmou VIADRUS a.s.

VIADRUS a.s. má uzavřenou smlouvu o sdruženém plnění povinnosti zpětného odběru a využití odpadu z obalů s autorizovanou obalovou společností EKO-KOM a.s. a zapojila se do systému sdruženého plnění EKO-KOM a.s. pod klientským identifikačním číslem **F00120649**.

V případě nejasností se obraťte na:

VIADRUS a. s.  
manažer kvality a ekologie  
Bezručova 300  
735 93 Bohumín

či přímo na EKO-KOM a.s.  
Na Pankráci 1685/17,19  
140 21 Praha 4

případně na webových stránkách [www.ekokom.cz](http://www.ekokom.cz)



# EU Prohlášení o shodě

podle zákona č. 90/2016 Sb.

zákon o posuzování shody stanovených výrobků při jejich dodávání na trh

Číslo: 393101

Výrobce: VIADRUS a.s.  
Bezručova 300  
735 81 Bohumín  
Česká republika

IČO: 29400082  
DIČ: CZ29400082

Výrobek: Kotle teplovodní litinové (s atmosférickým hořákem) na zemní plyn a propan

Obchodní název: **VIADRUS GARDE G 42 ECO M**

Typové označení: VIADRUS GARDE G 42 ECO M  
velikost (2 čl., 3 čl., 4 čl., 5 čl.)

Popis určení výrobku: Kotel teplovodní litinový (s atmosférickým hořákem) na zemní plyn.

Údaje o autorizované osobě, která se podílela na posuzování shody:

Strojírenský zkušební ústav, s.p.  
Hudcova 56b  
621 00 Brno  
IČO: 00001490

Způsob posouzení shody:

Dle nařízení Komise (EU) č. 811/2013 a č. 813/2013

Certifikát	Vydáno dne
E-30-00407-18	29. 3. 2018
E-30-00408-18	29. 3. 2018

Závěrečný protokol č.	ze dne
30-13550/3	28. 3. 2018

Dle nařízení Evropského parlamentu a Rady (EU) 2016/426

Certifikát	Vydáno dne	Platnost do
E-30-00406-18	29. 3. 2018	28. 3. 2028

Závěrečný protokol č.	ze dne
30-13550/2	28. 3. 2018

Dle směrnice Evropského parlamentu a Rady 2014/35/EU, 2014/30/EU

Certifikát	Vydáno dne	Platnost do
E-30-00413-18	29. 3. 2018	28. 3. 2023
E-30-00414-18	29. 3. 2018	28. 3. 2023

Závěrečný protokol č.	ze dne
30-13550/E	28. 3. 2018

Výrobce potvrzuje, že vlastnosti výrobku splňují základní požadavky výše uvedených nařízení vlády, splňuje požadavky Komise (EU) č. 811/2013 a č. 813/2013, požadavky Evropského parlamentu a Rady (EU) 2016/426, 2014/35/EU a 2014/30/EU.

Výrobek je za podmínek obvyklého, popřípadě výrobcem určeného použití bezpečný a výrobce přijal opatření, kterými zabezpečuje shodu výrobku, uvedeného na trh, s technickou dokumentací a se základními požadavky.

Ing. Petr Teichmann, Ph.D.  
generální ředitel



Bohumín 8. 6. 2018



**VIADRUS**  
VIADRUS a.s., Bezručova 300, Bohumín

# VIADRUS

Teplo pro váš domov  
od roku 1888

## VIADRUS GARDE G42 ECO M

VIADRUS a.s.

Bezručova 300 | 735 81 Bohumín

Infolinka: 596 088 888

E-mail: [info@viadrus.cz](mailto:info@viadrus.cz) | ► [www.viadrus.cz](http://www.viadrus.cz)