



**PŮVODNÍ NÁVOD NA OBSLUHU A MONTÁŽ
PRO KALOVÉ ČERPADLO**

**PCH K3-J-600
PCH K3-J-600-P**

PCH výroba a projekty s.r.o., Třebčín 254, 783 42 Lutín
Česká republika
Tel: +420 585 410 413

Další podrobnosti a video návody k instalaci čerpadel naleznete zde:

www.p-ch.cz



1. ZÁKLADNÍ USTANOVENÍ PRO KALOVÁ ČERPADLA

PCH K3-J-600 a PCH K3-J-600-P



Čerpadlo nesmí být spuštěno na sucho a ani nesmí běžet na sucho / bez vody



Elektromotor musí být chráněn proudovým chráničem s hodnotou reziduálního proudu 30 mA

2. POUŽITÍ



Čerpadlo je určeno pro čerpání silně znečištěných odpadních vod vyšší hustoty, (fekálie, surové kaly), do teploty 35 °C, hustoty 1050 kg/m³ a kyselosti pH 6–8. Průchodnost pevných částic max. do 5 mm. Je možné i čerpání užitkové vody. Čerpadlo nelze použít pro průmyslové čerpání. Výrobce nepovoluje čerpat hořlavé, toxické a agresivní látky. Také je zakázáno provozovat čerpadlo ve výbušném prostředí. Čerpadlo je možno provozovat v pracovních polohách vertikální, horizontální i šikmé.

3. BEZPEČNOST



V tomto návodě na obsluhu jsou obsaženy základní pokyny, které se musí dodržovat po dobu provozní instalace, provozu a údržby čerpadla. Taktéž je třeba, aby byl návod na obsluhu na místě provozní instalace neustále k dispozici.



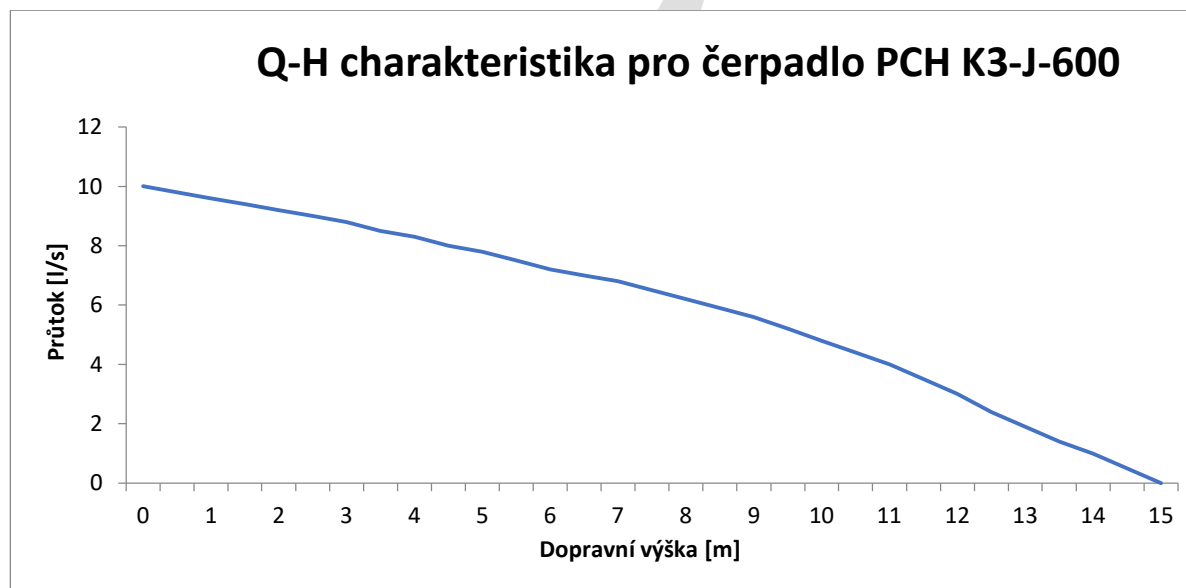
Zákazník a obsluha jsou povinni se seznámit před uvedením výrobku do provozu s návodem k použití a záručními podmínkami. Osoby, které se neseznámili s návodem na použití, děti, osoby pod vlivem alkoholu, drog, léků nebo jiných omamných látek, nebo osoby se sníženými fyzickými, mentálními schopnostmi nesmí s čerpadlem pracovat.



Čerpadlo je na sání opatřeno řezacím zařízením (drtičem), proto je nutno při jakékoliv manipulaci zkontrolovat jeho odpojení a současně zamezit neočekávanému zapnutí. Rizikem je pořezání o drtič, a to i za klidu čerpadla.

4. TECHNICKÉ ÚDAJE

Čerpadlo			PCH K3-J-600 PCH K3-J-600-P
Elektromotor	typ		PCH K100 1,5kW 230V
	Výkon	kW	1,5
Kabel	Typ		3G1 H07RN-F
	Délka	m	10
	Průřez jádra	mm ²	1,0
Objemový průtok	Q	l/s	10 - 0
Dopravní výška	H	m	0 - 15
Otáčky elektromotoru	n	min ⁻¹	2860
Jmenovité napětí	U	V	230
Frekvence	f	Hz	50
Jmenovitý proud motoru	I	A	6,2
Druh zatížení			S2 - 30
Max. teplota čerpaného média	T	°C	35
Max. počet sepnutí čerpadla	t	hodina	20
Max. ponor pod hladinou		m	10
Vnější průměr čerpadla		mm	268
Průměr výtlačné přípojky	DN		2"
Hmotnost čerpadla s 10m kabelu	m	kg	21/21,3
Jmenovitý výkon	P	kW	1,5

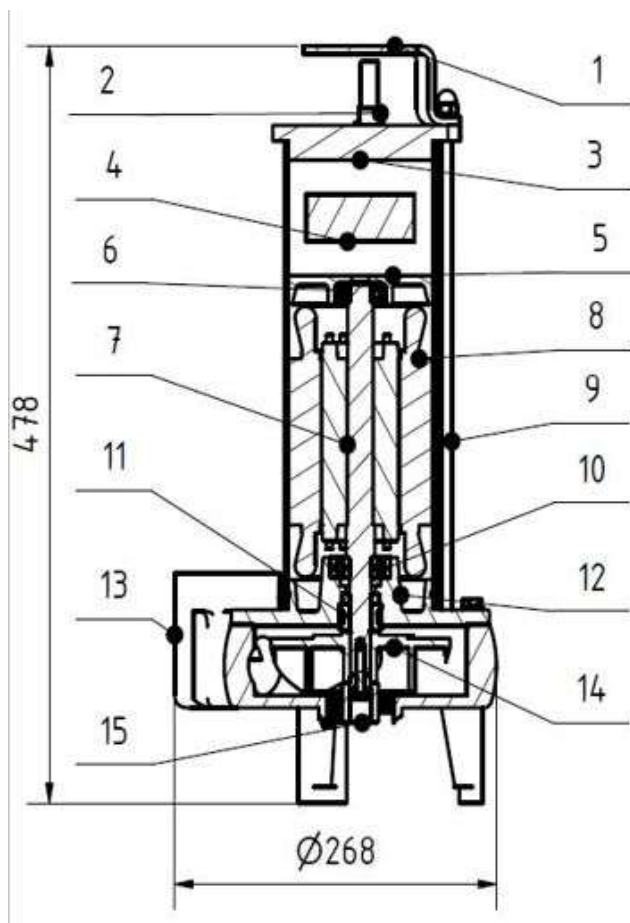


5. POPIS HLAVNÍCH ČÁSTÍ ČERPADLA



Elektromotor je jednofázový asynchronní s kotvou nakrátko s nerezovou hřídelí, vybavený vratnou tepelnou pojistkou proti přehřátí motoru, umístěný v nerezovém tělese. Hydraulická část je od elektromotoru oddělena guferem a mechanickou ucpávkou s třecími plochami z karbidu křemíku (SiC-SiC), pryžové části jsou z vitonu. Svoji konstrukcí je čerpadlo přizpůsobeno pro práci pod vodou. Sací otvor je umístěný ve spodní části. Spirální těleso je litinové a pro spojení s výtlakem je opatřeno vnitřním 2“ závitem. Oběžné kolo je litinové typu Vortex, osazené řezacím zařízením (drtičem). Z litinového horního štítu je vyveden přívodní kabel, který je dokonale utěsněn proti průniku vlhkosti do motorové části.

Čerpadlo je jednostupňové, skládající se z těchto následujících hlavních částí:



1. Madlo kalové čerpadlo
2. Kabelová průchodka AE63 s těsněním 10/15-10
3. Horní štít K100
4. Kondenzátor 30uF
5. Víko motoru K100
6. Ložisko 6202 2Z
7. Rotor motoru PCH K100 1,5kW 230V
8. Stator motoru PCH K100 1,5kW 230V
9. Kostra motoru
10. Ložisko 6302 2Z
11. Mechanická ucpávka SiC-SiC
12. Spodní štít K3
13. Spirální těleso K3
14. Oběžné kolo K3
15. Drtič tříbřítý

6. Návod na použití



Nesprávným použitím čerpadla může dojít k úrazu, proto musí být dodrženy všechny bezpečnostní předpisy, aby byla zajištěna bezpečná a účinná funkce použití kalového čerpadla.

Uživatel musí dodržovat bezpečnostní předpisy a upozornění, která jsou jednak v tomto návodu a jednak přímo na výrobku. Výrobce provádí kontrolu funkčnosti každého kalového čerpadla.

Čerpadlo umístěte a zabezpečte tak, aby nedošlo k jeho samovolnému pohybu či pádu, napínání přívodního kabelu, jeho vtažení do prostoru sání, nebo k jinému poškození, (např. přeseknutí, vytržení apod.).

Čerpadlo je ve spodní části vybaveno opěrnými nožkami, proto jej z důvodu stabilního uložení pokládejte na rovnou a pevnou podložku.

Dochází-li k vypínání tepelné ochrany či nadproudové ochrany, čerpadlo pracuje mimo pracovní oblast, případně může být oběžné kolo zablokováno nečistotami a tím dochází k přetěžování motoru. Zvětšením dopravní výšky či zvětšením odporu v potrubí uvedeme čerpadlo do pracovní oblasti, případně je nutné provést demontáž sacího víka a vyčištění hydraulického prostoru a drtiče.

Po připojení hadice ponoříme čerpadlo a do provozu jej přivedeme připojením do elektrické sítě. Minimální ponor čerpadla je po horní štít tak, aby byl celý nerezový plášť čerpadla zcela ponořený.

Manipulace s čerpadlem musí být prováděna výhradně uchopením nebo upevněním za madlo.

Je zakázáno zdržovat se v prostoru čerpané kapaliny se zapnutým čerpadlem a dotýkat se vodivých neuzemněných předmětů.

7. Upozornění pro uživatele



Manipulaci s otočnými částmi zásadně provádějte při odpojení od elektrické sítě, zajistěte že nemůže dojít k nechtěnému zapojení, (vypnutím vypínače nebo vytažením ze zásuvky).

Je zakázáno uchopení nebo tahání čerpadla za přívodní kabel či plovákový spínač.

Čerpadlo nesmí běžet nasucho, tzn. bez ponoření do kapaliny. Při běhu nasucho delší než 2 vteřiny, dojde k nevratnému poškození mechanické ucpávky, ztrátě její těsnící schopnosti a hrozí průnik čerpaného média do motorové části a zničení motoru.

Čerpadlo je vybaveno samočinnou vratnou tepelnou ochranou (bimetal) chránící motor proti přehřátí. V případě že je motor přetěžován tepelná ochrana vypne čerpadlo a po ochlazení motoru se čerpadlo opět rozeběhne. V případě že dochází k nežádoucímu periodickému zapínání a vypínání čerpadla je motor nepřetržitě přetěžován a je nutné sjednat opravu.

Pokud je čerpadlo přetíženo, či nedostatečně ponořeno může dojít k nárůstu teploty nerezového pláště až na 80 °C, dbejte zvýšené opatrnosti při manipulaci s čerpadlem. Tomuto provozu je nutno předcházet dostatečným odvodem tepla (ponořením).

Do sacího otvoru ani do výtlačného otvoru nevsunujte žádné předměty a prsty, dodržujte bezpečnou vzdálenost, mohlo by dojít k zranění o rotující části.

Při přečerpávání látek, které mohou způsobit případné možné nepříznivé reakce na organismus obsluhy, je nutné použít ochranné pomůcky a dodržovat bezpečnou vzdálenost.

Pokud dojde k vniknutí cizího tělesa o větším rozměru než povoluje výrobce do hydraulické části, může dojít k zablokování oběžného kola, poté je nutné provést demontáž sacího víka a vyčištění hydraulického prostoru. Ostatní opravy musí provádět autorizované servisy.

Čerpadlo je určeno pouze k účelu uvedeném v návodu na použití.

Za škody způsobené jiným osobám, nebo na jejich majetku je zodpovědný uživatel

8. Přeprava a skladování



Čerpadlo lze přepravovat ve vertikální i horizontální poloze. Musí být zajištěno, aby nedošlo během přepravy k jeho převrácení, případně pádu.

Je-li potřeba čerpadlo vyjmout z čerpaného média a odstavit z provozu, vyčistěte a vysušte po vyjmutí čerpadla z čerpaného média hydraulickou část a uložte do místnosti se stálou teplotou minimálně 5°C.

Pokud dojde k zamrznutí zbytků čerpané kapaliny v hydraulické části, výrobce zakazuje k rozmrazení použít plamene nebo přímého tepelného zdroje. Čerpadlo pouze přemístěte do prostoru s pokojovou teplotou a nechte pozvolna rozmrznout.

Dojde-li k uskladnění delšímu než dva měsíce, je potřeba několikrát protočit s hřídelí přes sací otvor, aby se předešlo přilnutí třecích ploch mechanické ucpávky.

9. Elektroinstalace



Čerpadlo může být připojené jen k síti, u které hodnota napětí a kmitočtu souhlasí s údaji na štítku elektromotoru (230 V, 50 Hz). Před spuštěním je třeba provést kontrolu čerpadla a kabelu, zda při přepravě nedošlo k jejich poškození.

Ochranu čerpadla proti nebezpečnému dotykovému napětí je nutno zabezpečit podle ČSN 33 2000-4-41 a ostatních souvisejících norem.

Před uvedením čerpadla do provozu je třeba provést kontrolu (revizi) elektrické částí, a to především kontrolu zabezpečení ochrany před nebezpečným dotykovým napětím.

Kalové čerpadlo mohou obsluhovat osoby bez elektrotechnické kvalifikace. Pokud se zjistí při obsluze čerpadla závada na elektrickém příslušenství nebo na kalovém čerpadle, musí se čerpadlo ihned vypnout a o závadě informovat osobu s elektrotechnickou kvalifikací.

Pravidelné kontroly (revize) je třeba provádět ve lhůtách stanovených předpisy podle umístění elektrického zařízení. Doporučujeme ale provést kontrolu aspoň 1x ročně.

Především se provádí kontrola zabezpečení ochrany před nebezpečným dotykovým napětím a měření izolačního odporu (Riz. musí být větší jako 2 MΩ).

Hlídání výšky hladiny



– čerpadlo **PCH K3-J-600-P** je výrobcem vybaveno plovákovým spínačem, který zajišťuje sepnutí a vypnutí čerpadla v závislosti na výšce hladiny čerpaného média a seřizení kabelu plovákového spínače. Čerpadlo musí být umístěno tak, aby nebylo bráněno spínači v pohybu v čerpané kapalině.



– čerpadlo **PCH K3-J-600** není vybaveno samočinným hlídáním výšky hladiny a je tedy nutné nainstalovat např. elektrodové blokovací zařízení pro blokaci chodu čerpadla na sucho.

Pro Vaši bezpečnost



Čerpadlo není určeno k používání osobami (včetně dětí) se sníženými fyzickými, smyslovými nebo mentálními schopnostmi nebo s nedostatkem zkušeností a vědomostí, pokud jim osoba zodpovědná za jejich bezpečnost neposkytuje dohled nebo je nepoučí o používání spotřebiče. Děti by měly být pod dohledem, aby se zajistilo, že si se spotřebičem nehrají. Čištění a údržbu prováděnou uživatelem nesmějí provádět děti.

Jakékoliv opravy se mohou provádět jen při vypnutém a zajištěném stavu!
Prohlídku elektromotoru může provést jen firma s odbornou kvalifikací.

UPOZORNĚNÍ PRO SPOTŘEBITELE



Je třeba zkontrolovat, zda záruční list prodejna řádně a čitelně doplnila typem a výrobním číslem čerpadla, datem prodeje a razítkem prodejny.

10. PORUCHY, JEJICH PŘÍČINY A ODSTRANĚNÍ

Čerpadlo se netočí

Elektrická síť

Proveďte kontrolu příslušných jisticích zařízení.

motor je tichý	je bez napětí	Zjistěte, zda se nejedná o výluku v dodávce, případně nahlaste poruchu příslušnému pracovníkovi distribuční společnosti.
	Plovákový spínač je zablokovaný	Uvolněte zablokovaný plovákový spínač a seřídte ho do požadované výšky čerpané kapaliny.
Čerpadlo se netočí motor vrčí	Zablokované oběžné kolo	Odpojte čerpadlo od elektrické sítě, demontujte sací víko a odstraňte předmět blokující oběžné kolo. Sací víko namontujte do původní polohy.
	Pokud byl výrobek odstaven z provozu mohlo dojít k přilnutí třecích ploch mech. ucpávky	Čerpadlo odpojte od ele. sítě několikrát protočte hřídel motoru přes sací otvor.
Čerpadlo periodicky vypíná a zapíná	Čerpadlo není dostatečně ponořeno	Čerpadlo odpojte od elektrické sítě, nechte vychladnout a ponořte alespoň po madlo.
	Čerpadlo pracuje mimo pracovní oblast	K správné funkci čerpadla je nutné aby pracovalo ve výrobcem udané pracovní oblasti. Pracovní oblast můžeme změnit zvýšením dopravní výšky, připojením delší hadice, případně zvýšením odporu v potrubí
Průtok čerpadla je menší než udávané hodnoty	Zanesené spirální těleso případně potrubí nečistotami	Odpojte čerpadlo od elektrické sítě, demontujte sací víko a vyčistěte hydraulickou část čerpadla. Zkontrolujte průchodnost potrubí. Sací víko namontujte do původní polohy.

Pokud po kontrole předchozích bodů závada přetrvává, kontaktujte autorizovaný servis, případně přímo výrobce.

ZÁRUČNÍ PODMÍNKY.

Na čerpadlo se vztahuje záruční doba 24 měsíců od data prodeje.

Pokud spotřebitel bude reklamovat vadný výrobek po dobu záruční lhůty, reklamace se uznává a výrobek se opraví bezplatně jen v případě, že:

- k reklamaci bude předložený řádně vyplněný záruční list, včetně potvrzení o jištění a odborném zapojení a doklad o zakoupení výrobku
- výrobek byl použitý na účel daný návodem na používání
- v průběhu montáže a provozu byly splněné podmínky uvedené v návodu na používání
- na výrobku nebyly provedené žádné úpravy, opravy, ani jiné neoprávněné manipulace
- výrobek nebyl mechanicky poškozený

Spotřebitel uplatní reklamaci u nejbližší organizace, určené pro realizaci záručních oprav, nebo u obchodní organizace, u které byl výrobek zakoupený.

Záruční oprava se provede v dílnách servisní organizace. V mimořádných případech, podle povahy závady, je možno se servisním střediskem dohodnout opravu přímo v místě instalace.

Záruční oprava bude zapsaná do záručního listu. Servisní organizace tu zaznamená dobu od uplatnění nároku na opravu po převzetí opraveného výrobku spotřebitelem, maximálně dobu, do kdy po zakončení opravy je spotřebitel povinen výrobek převzít. O tak dlouho se prodlouží záruční lhůta.

Neručí se za chyby vzniklé v důsledku přirozeného opotřebování po dobu provozu, vnějšími příčinami, nebo při přepravě.

Upozornění:



Zvýšenou pozornost je třeba věnovat podmínkám instalace a provozu, protože jejich nedodržení může mít za následek zničení elektrického motoru; za takové poškození se neručí.

V případě, že reklamace bude neoprávněná, může servisní organizace požadovat úhradu nákladů spojených s posouzením reklamace.

Servisní střediska a obchodní organizace jsou připravené poradit a pomoci vám ve všech případech záručních a mimo záručních oprav.

Likvidace čerpadla



Po skončení životnosti čerpadla je uživatel povinen provést jeho likvidaci, v souladu s právními předpisy státu, ve kterém bude likvidace výrobku prováděna. (a to předáním čerpadla odborné firmě. O předání čerpadla k likvidaci obdržíte řádný doklad).

ES prohlášení o shodě

ANNEX IIA

výrobce: PCH výroba a projekty s.r.o.

Třebčín 254, 783 42 Lutín

IČ: 25357701

Česká republika

jméno a adresa osoby pověřené kompletací technické dokumentace: PCH výroba a projekty s.r.o. Třebčín 254, 783 42 Lutín Česká republika

výrobek: ponorné kalové čerpadlo typ PCH K3-J-600 a typ PCH K3-J-600-P, určený pro čerpání užitkové vody a silně znečištěných odpadních vod vyšší hustoty do teploty 35° C, hustoty 1050 kg/m³ a kyselosti pH 6-8

prohlášení výrobce: strojní zařízení – ponorné kalové čerpadlo PCH K3-J-600 a typ PCH K3-J-600-P – splňuje všechna příslušná ustanovení předmětného předpisu Evropské unie – Směrnice č. 2006/42/ES strojní

použité harmonizované normy:

EN ISO 12100/2011 bezpečnost strojních zařízení

EN 809 + A1/2010 kapalinová čerpadla a čerpací soustrojí

EN 60204–1 ed.3/2019 bezpečnost strojních zařízení

místo: Třebčín

datum vydání prohlášení: 24.01.2022

osoba oprávněná: Pavel Chvátal, Jednatel

jméno příjmení, funkce

PCH výroba a projekty s.r.o.
Třebčín 254, 783 42 Lutín
E mail: pch@pch.cz
IČ: 25357701

podpis