

# NÁVOD K OBSLUZE A INSTALACI

## NEPŘÍMOTOPNÝ ZÁSOBNÍK VODY

OKC 400 NTRR/HP/SOL  
OKC 500 NTRR/HP/SOL



Družstevní závody Dražice - strojírna s.r.o.  
Dražice 69, 294 71 Benátky nad Jizerou  
tel: +420 / 326 370 990  
fax: +420 / 326 370 980  
e-mail: [prodej@dzd.cz](mailto:prodej@dzd.cz)

 **DRAŽICE**  
ČLEN SKUPINY NIBE

[www.dzd.cz](http://www.dzd.cz)

Tradice od roku 1956

# OBSAH

1	TECHNICKÁ SPECIFIKACE VÝROBKU.....	4
1.1	POPIS FUNKCE .....	4
1.2	KONSTRUKCE A ZÁKLADNÍ ROZMĚRY ZÁSOBNÍKU .....	4
1.2.1	POPIS VÝROBKU.....	4
1.2.2	TECHNICKÉ ÚDAJE .....	5
1.2.3	TLAKOVÉ ZTRÁTY .....	8
2	PROVOZNÍ A MONTÁŽNÍ INFORMACE.....	8
2.1	UVEDENÍ ZÁSOBNÍKU DO PROVOZU .....	8
2.2	PŘIPOJENÍ ZÁSOBNÍKU K ROZVODU TV.....	9
2.3	VODOVODNÍ INSTALACE.....	10
2.4	PŘIPOJENÍ ZÁSOBNÍKU K TOPNÉ SOUSTAVĚ .....	11
2.5	ČIŠTĚNÍ ZÁSOBNÍKU A VÝMĚNA ANODOVÉ TYČE.....	11
2.6	NÁHRADNÍ DÍLY .....	12
3	DŮLEŽITÁ UPOZORNĚNÍ .....	13
3.1	DŮLEŽITÁ UPOZORNĚNÍ .....	13
3.2	INSTALAČNÍ PŘEDPISY .....	13
3.3	LIKVIDACE OBALOVÉHO MATERIÁLU A NEFUNKČNÍHO VÝROBKU .....	13

## PŘED INSTALACÍ ZÁSOBNÍKU SI POZORNĚ PŘEČTĚTE TENTO NÁVOD!

Vážený zákazníku,

Družstevní závody Dražice - strojírna s.r.o. Vám děkují za rozhodnutí používat výrobek naší značky. Těmito předpisy Vás seznámíme s použitím, konstrukcí, údržbou a dalšími informacemi o elektrických zásobnících vody.



Výrobek není určen pro ovládání

- a) osobami (včetně dětí) se sníženými fyzickými, smyslovými nebo duševními schopnostmi nebo
- b) s nedostatečnými znalostmi a zkušenostmi, nejsou-li pod dohledem zodpovědné osoby nebo nebyly-li jí řádně proškoleny.

Výrobce si vyhrazuje právo na technickou změnu výrobku. Výrobek je určen pro trvalý styk s pitnou vodou.

Výrobek doporučujeme používat ve vnitřním prostředí s teplotou vzduchu +2 °C až +45 °C a relativní vlhkostí max. 80 %.

Funkce a bezpečnost výrobku byla prověřena Strojírenským zkušebním ústavem v Brně.

Vydavatel Družstevní závody Dražice - strojírna s.r.o., Dražice 69, Benátky nad Jizerou, 294 71, Česká republika ujišťuje, že obal splňuje požadavky § 3 a 4 zákona č. 477/2001 Sb. o obalech a o změně některých zákonů, ve znění pozdějších předpisů.

Vyrobeno v České republice.

### Význam piktogramů použitých v návodu



**Důležité informace pro uživatele zásobníku.**



**Doporučení výrobce, jehož dodržování Vám zaručí bezproblémový provoz a dlouhodobou životnost výrobku.**



**POZOR!**  
**Důležité upozornění, které musí být dodrženo.**

# 1 TECHNICKÁ SPECIFIKACE VÝROBKU

## 1.1 POPIS FUNKCE

Nepřímotopný stacionární zásobník OKC 400, 500 NTRR/HP/SOL je určen k přípravě TUV ve spojení s tepelným čerpadlem. Dohřev lze provádět elektrickým tělesem TJ 6/4“.

## 1.2 KONSTRUKCE A ZÁKLADNÍ ROZMĚRY ZÁSOBNÍKU

### 1.2.1 POPIS VÝROBKU

Nádoba zásobníku je svařena z ocelového plechu a jako celek chráněna smaltem odolávajícím teplé vodě. Jako dodatečná ochrana proti korozi jsou do nádoby v horní části a v boční přírubě vmontované **2 hořčíkové anody**, které upravují elektrický potenciál vnitřku nádoby a snižuje tak účinky koroze. Uvnitř nádoby jsou přivařeny dva spirálový výměníky z ocelové, zvenku posmaltované trubky, a dále přípojky teplé a studené vody, cirkulace a 3 mosazné jímky.



**Horní trubkový výměník je určen pro topný okruh, spodní trubkový výměník je určen pro solární systém.**



Zásobník se umísťuje na zem vedle zdroje topné vody nebo v jeho největší blízkosti. Všechny přípojovací rozvody důkladně tepelně zaizolujte.

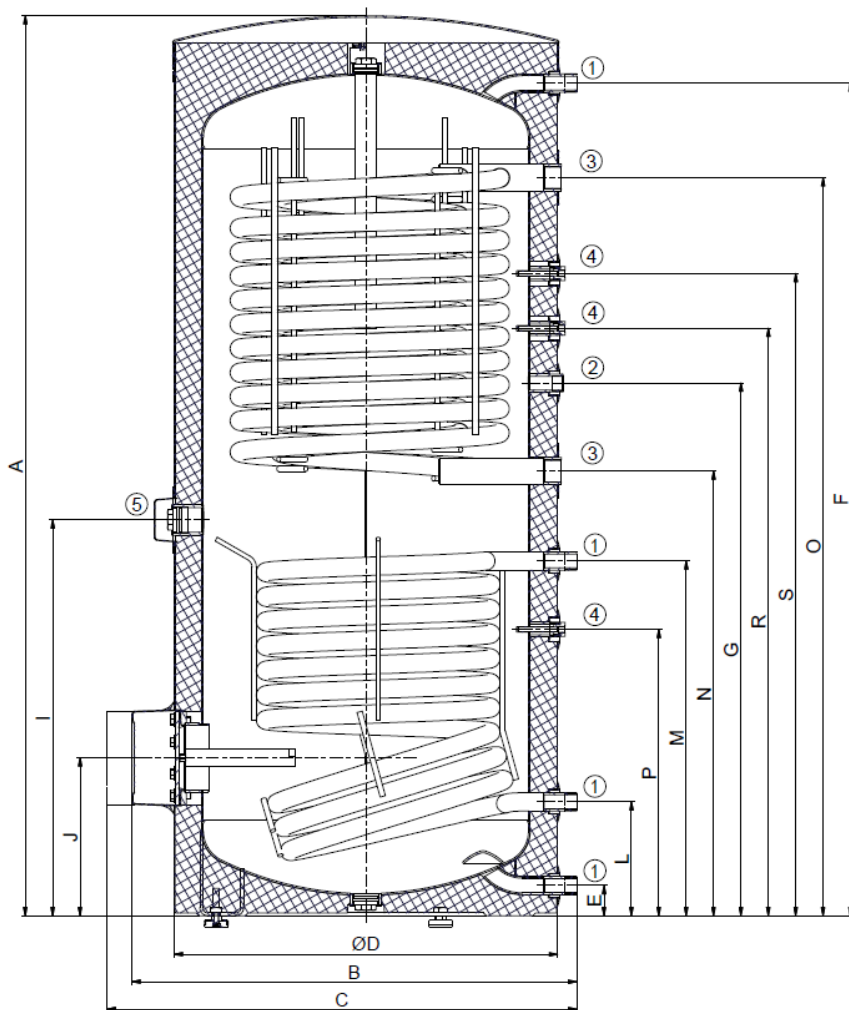
Na boku zásobníku se nachází čistící a revizní otvor zakončený přírubou o světlosti 110 mm, rozteč osmi šroubů M8 je 150 mm. Zásobník je vybavený otvorem G 1½“ pro vešroubování přídatného topného tělesa. Tato varianta se používá - je-li zásobník zapojen v systému s tepelným čerpadlem - pro dohřev vody v horní části zásobníku na požadovanou teplotu. Nádoba je izolována polyuretanovou pěnou o tloušťce 50 mm, polyuretanová pěna neobsahuje freony. Plášť zásobníku tvoří plastový obal, spojovací díly jsou pokoveny. Celý zásobník stojí na třech rektifikačních šroubech s možností vyrovnání nerovností podlahy v rozmezí 10 mm. Izolaci nádoby tvoří 50 nebo 60 mm polyuretanové pěny neobsahující freony.

## 1.2.2 TECHNICKÉ ÚDAJE

TYP		OKC 400 NTRR/HP/SOL	OKC 500 NTRR/HP/SOL
OBJEM	l	352	469
VÝŠKA	mm	1644	1914
PRŮMĚR	mm	700	700
MAXIMÁLNÍ HMOTNOST BEZ VODY	kg	183	233
MAXIMÁLNÍ PROVOZNÍ PŘETLAK V NÁDOBĚ	bar		10
MAXIMALNÍ PROVOZNÍ PŘETLAK VE VÝMĚNÍKU	bar		10
MAXIMÁLNÍ PROVOZNÍ TEPLOTA VE VÝMĚNÍKU	°C		110
MAXIMÁLNÍ PROVOZNÍ TEPLOTA V NÁDOBĚ	°C		80
VÝHŘEVNÁ PLOCHA VÝMĚNÍKU spodní/horní	m <sup>2</sup>	1,4 / 3,1	2 / 4,8
OBJEM VÝMĚNÍKU spodní/horní	l	9 / 19,3	12,3 / 29,7
DOBA OHŘEVU VÝMĚNÍKEM Z 10 °C NA 60 °C (spodním/horním)	min	22 / 32	27 / 26
TŘÍDA ENERGETICKÉ ÚČINNOSTI			C
STATICKÁ ZTRÁTA	W	90	105

Tabulka 1

# OKC 400 NTRR/HP/SOL



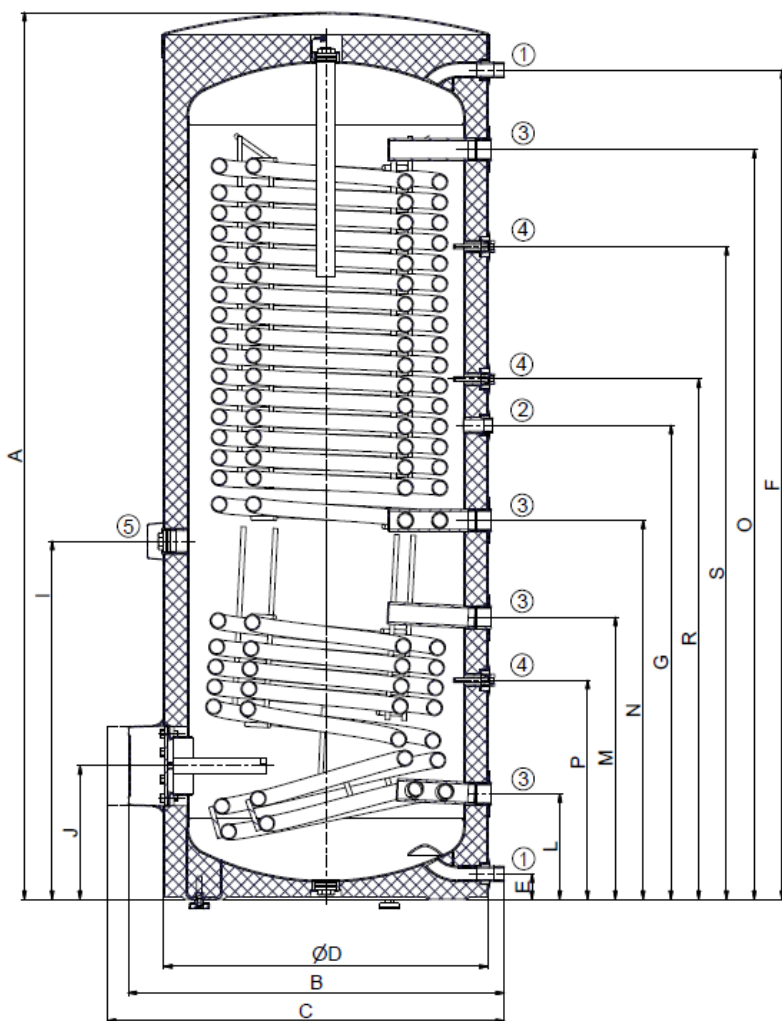
Obrázek 1

①	1" vnější
②	3/4" vnitřní
③	5/4" vnitřní
④	1/2" vnitřní
⑤	6/4" vnitřní

OKC 400 NTRR/HP/SOL	
A	1644
B	812
C	857
D	700
E	55
F	1521
G	973
I	723
J	288
L	208
M	648
N	812
O	1348
P	355
R	1073
S	1173

Tabulka 2

# OKC 500 NTRR/HP/SOL



Obrázek 2

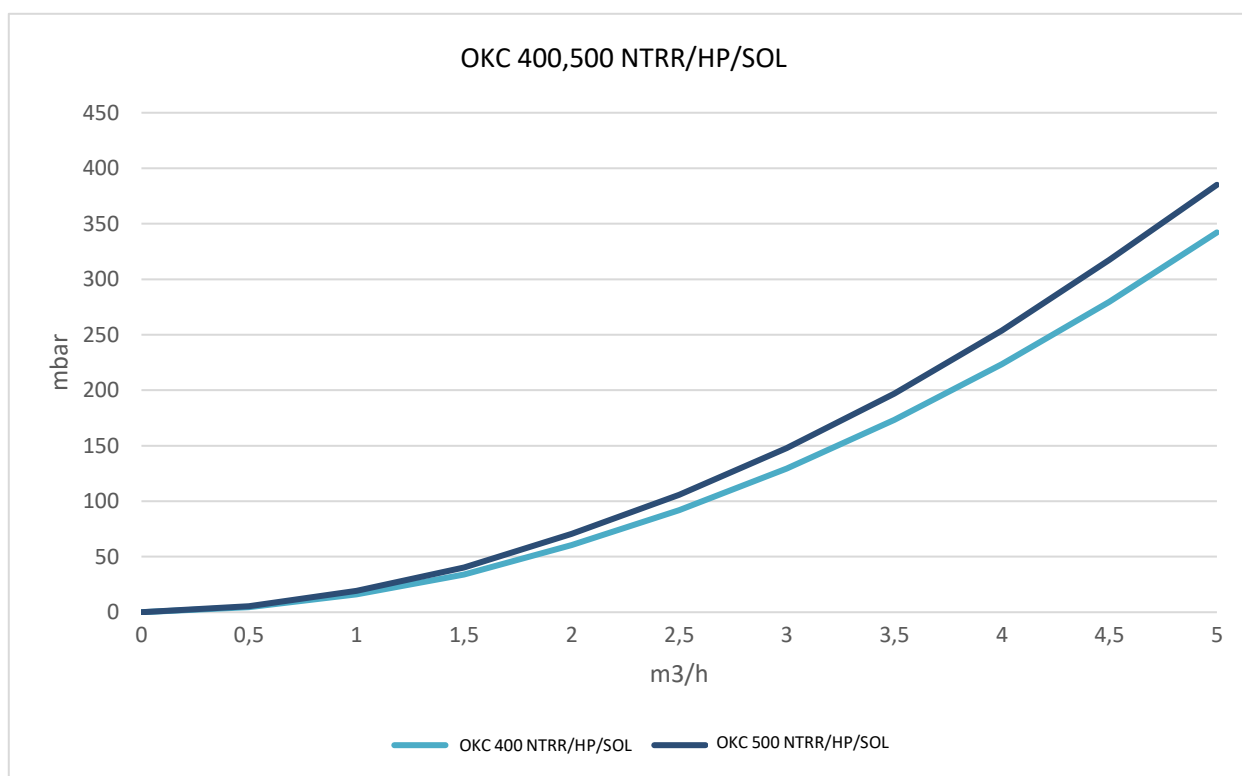
①	1" vnější
②	3/4" vnitřní
③	5/4" vnitřní
④	1/2" vnitřní
⑤	6/4" vnitřní

OKC 500 NTRR/HP/SOL

A	1914
B	812
C	857
D	700
E	55
F	1790
G	1023
I	773
J	288
L	228
M	609
N	818
O	1618
P	473
R	1123
S	1409

Tabulka 3

### 1.2.3 TLAKOVÉ ZTRÁTY



Obrázek 3

## 2 PROVOZNÍ A MONTÁŽNÍ INFORMACE

### 2.1 UVEDENÍ ZÁSObNÍKU DO PROVOZU

Po připojení zásobníku k vodovodnímu řádu, teplovodní otopné soustavě, popř. elektrické síti, a po přezkoušení pojistného ventilu (podle návodu přiloženého k ventilu) se může uvést zásobník do provozu. Před zapojením elektriny musí být zásobník naplněn vodou. Proces prvního ohřevu musí provést koncesovaný odborník a musí ho kontrolovat. Odtoková trubka horké vody jakož i části bezpečnostní armatury mohou být horké.

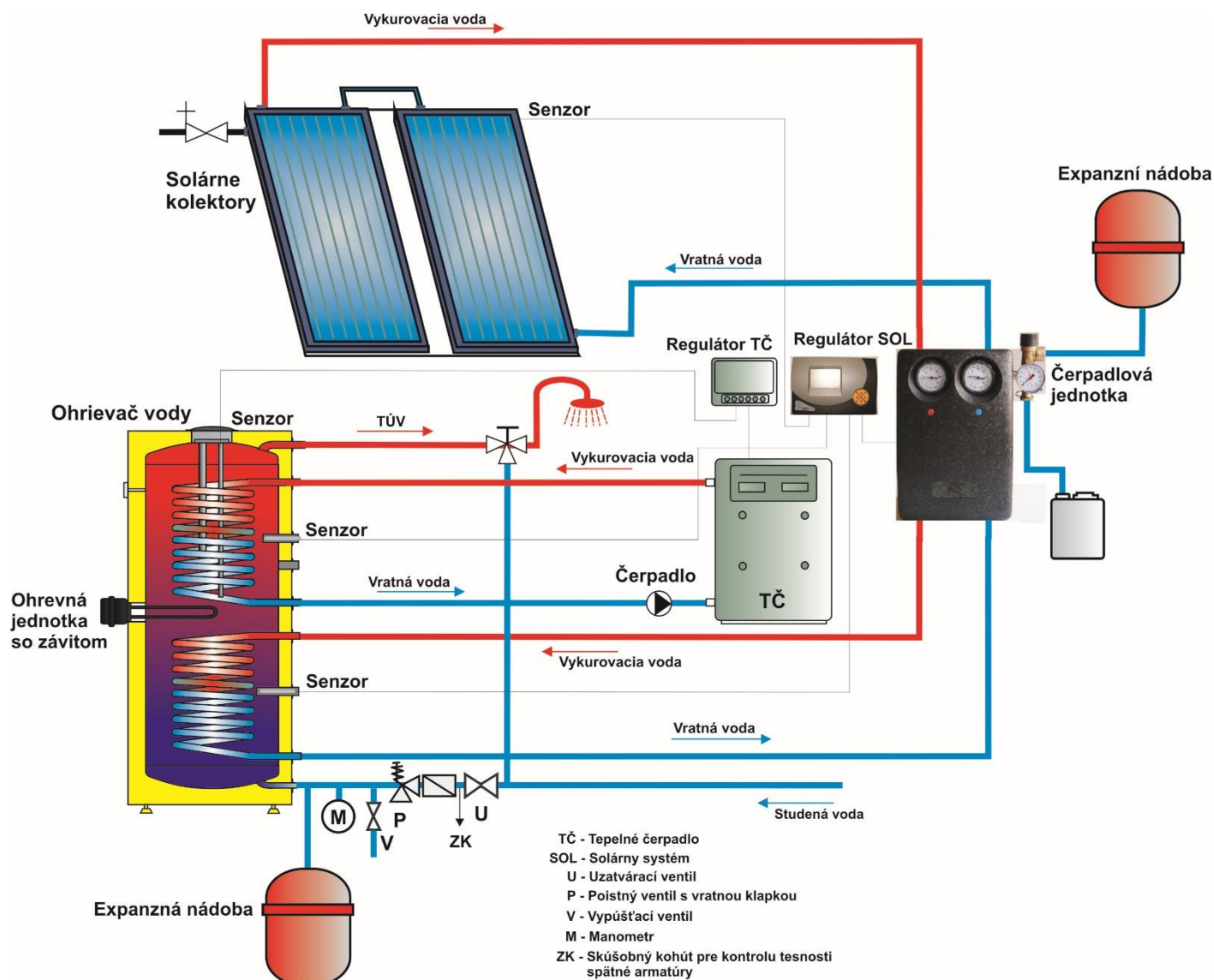
#### Postup:

- zkontrolovat vodovodní a elektrickou instalaci včetně připojení k teplovodní otopné soustavě. Zkontrolovat správné umístění čidel provozního a pojistného termostatu. Čidla musí být v jímce zasunuta na doraz, v pořadí nejprve provozní, poté bezpečnostní termostat.
- otevřít ventil teplé vody mísící baterie
- otevřít ventil přívodního potrubí studené vody k zásobníku
- jakmile začne voda ventilem pro teplou vodu vytékat, je plnění zásobníku ukončeno a ventil je třeba uzavřít
- projev-li se netěsnost (víka příruby), doporučujeme dotažení šroubů víka příruby



- f) při ohřevu užitkové vody tepelnou energií z teplovodní otopné soustavy vypnout elektrický proud a otevřít ventily na vstupu a výstupu topné vody, případně odvzdušnit výměník. Při zahájení provozu zásobník propláchnout až do vymizení zákalu
- g) řádně vyplnit záruční list

## 2.2 PŘIPOJENÍ ZÁSOBNÍKU K ROZVODU TV



Obrázek 4

Ohřivače s objemem větším než 200 litrů se na výstupním potrubí teplé vody opatřují kombinovanou teplotní a tlakovou pojistnou armaturou podle ČSN EN 1490, nebo teplotní pojistnou armaturou opatřenou čidlem teploty vody umístěnými v ohřivači, nebo dalším pojistným ventilem DN 20 a otevíracím přetlakem shodným jako je max. provozní přetlak nádoby ohřivače. Tento pojistný ventil nenahrazuje pojistný ventil na přívodu studené vody. Mezi pojistný ventil a ohřivač se nesmí umístit žádná uzavírací, zpětná armatura ani filtr.



U zásobníku je nutné na vstup studené vody přimontovat T armatury s vypouštěcím ventilem pro případné vypouštění vody ze zásobníku.



Každý samostatně uzavíratelný ohříváč musí být vybaven na přívodu studené vody uzávěrem, zkušebním kohoutem nebo zátkou pro kontrolu funkce zpětné armatury, zpětnou armaturou a pojistným ventilem. Ohříváče nad 200 litrů také tlakoměrem. A na přívodu teplé vody zkušebním kohoutem, zpětným ventilem, pojistným ventilem a manometrem

## 2.3 VODOVODNÍ INSTALACE



Tlaková voda se připojuje k trubkám se závitem 3/4" ve spodní části zásobníku. Modrá - přívod studené vody, červená - vývod teplé vody. Pro případné odpojení zásobníku je nutné na vstupy a výstupy užitkové vody namontovat šroubení Js 3/4". Pojistný ventil se montuje na přívod studené vody označený modrým kroužkem.



Každý tlakový zásobník teplé užitkové vody musí být vybaven membránovým pružinou zatíženým pojistným ventilem. Jmenovitá světlost pojistných ventilů se určuje podle normy. Zásobníky nejsou vybaveny pojišťovacím ventilem. Pojistný ventil musí být dobře přístupný, co nejbližší zásobníku. Přívodní potrubí musí mít min. stejnou světlost jako pojistný ventil. Pojistný ventil se umísťuje tak vysoko, aby byl zajištěn odvod překapávající vody samospádem. Doporučujeme namontovat pojistný ventil na odbočnou větev. Snadnější výměna bez nutnosti vypouštět vodu ze zásobníku. Pro montáž se používají pojistné ventily s pevně nastaveným tlakem od výrobce. Spouštěcí tlak pojistného ventilu musí být shodný s max. povoleným tlakem zásobníku a při nejmenším o 20 % tlaku větší, než je max. tlak ve vodovodním řádu (Tabulka 4). V případě, že tlak ve vodovodním řádu přesahuje tuto hodnotu, je nutné do systému vřadit redukční ventil. Mezi zásobníkem a pojistným ventilem nesmí být zařazena žádná uzavírací armatura. Při montáži postupujte dle návodu výrobce pojistného zařízení.



Před každým uvedením pojistného ventilu do provozu je nutné vykonat jeho kontrolu. Kontrola se provádí ručním oddálením membrány od sedla, pootočením knoflíku odtrhovacího zařízení vždy ve směru šipky. Po pootočení musí knoflík zapadnout zpět do zářezu. Správná funkce odtrhovacího zařízení se projeví odtečením vody přes odpadovou trubku pojistného ventilu. V běžném provozu je nutné vykonat tuto kontrolu nejméně jednou za měsíc a po každém odstavení zásobníku z provozu delším než 5 dní. Z pojistného ventilu může odtokovou trubkou odkapávat voda, trubka musí být volně otevřena do atmosféry, umístěna souvisle dolů a musí být v prostředí bez výskytu teplot pod bodem mrazu. Při vypouštění zásobníku použijte doporučený vypouštěcí ventil. Nejprve je nutné uzavřít přístup vody do zásobníku.

Potřebné tlaky zjistíte v následující tabulce - Tabulka 4. Pro správný chod pojistného ventilu musí být vestavěn na přívodní potrubí zpětný ventil, který brání samovolnému vyprázdnění zásobníku a pronikání teplé vody zpět do vodovodního řádu. Doporučujeme co nejkratší rozvod teplé vody od zásobníku, čímž se sníží tepelné ztráty. Mezi zásobník a každé přívodní potrubí musí být montován alespoň jeden rozebíratelný spoj. Je nutné používat odpovídající potrubí a armatury s dostatečně dimenzovanými maximálními hodnotami teplot a tlaků.

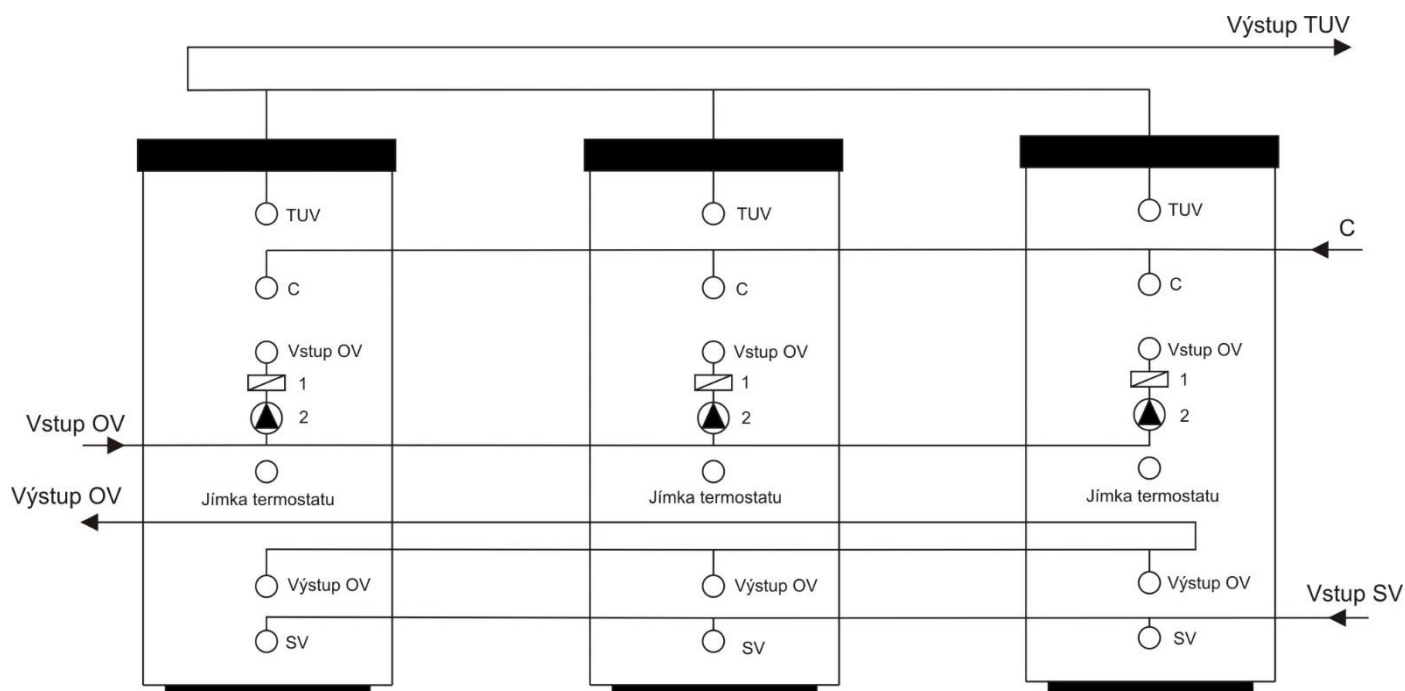
SPOUŠTĚCÍ TLAK POJISTNÉHO VENTILU [MPa]	PŘÍPUSTNÝ PROVOZNÍ PŘETLAK ZÁSOBNÍKU VODY [MPa]	MAXIMÁLNÍ TLAK V POTRUBÍ STUDENÉ VODY [MPa]
0,6	0,6	do 0,48

Tabulka 4

## 2.4 PŘIPOJENÍ ZÁSOBNÍKU K TOPNÉ SOUSTAVĚ

Zásobník se umísťuje na zem vedle topného zdroje nebo v jeho blízkosti. Topný okruh se připojí na označené vstupy a výstupy výměníku zásobníku a v nejvyšším místě se namontuje odvzdušňovací ventil. Pro ochranu čerpadel, trojcestného ventilu, zpětných klapek a proti zanášení výměníku je nutné do okruhu zabudovat filtr. Doporučujeme před montáží topný okruh propláchnout. Všechny připojovací rozvody řádně tepelně zaizolujte. Pokud bude systém pracovat s přednostním ohřevem TUV pomocí trojcestného ventilu, postupujte při montáži vždy podle návodu výrobce trojcestného ventilu.

**Příklad skupinového zapojení zásobníků Tichelmannovou metodou pro rovnoměrný odběr TUV ze všech zásobníků**



OV - otopná voda      TUV - teplá užitková voda  
SV - studená voda      1 - zpětný ventil  
C - cirkulace          2 - čerpadlo

Obrázek 5

## 2.5 ČIŠTĚNÍ ZÁSOBNÍKU A VÝMĚNA ANODOVÉ TYČE

Opakovaným ohřevem vody se na stěnách smaltované nádoby, a hlavně na víku příruby usazuje vodní kámen. Usazování je závislé na tvrdosti ohřívanej vody, na její teplotě a na množství vypotřebované teplé vody.



**Doporučujeme po dvouletém provozu kontrolu a případné vyčištění nádoby od vodního kamene, kontrolu a případnou výměnu anodové tyče.**

Životnost anody je teoreticky vypočtena na dva roky provozu, mění se však s tvrdostí a chemickým složením vody v místě užívání. Na základě této prohlídky je možné stanovit termín další výměny anodové tyče. Vyčištění a výměnu anody svěřte firmě, která provádí servisní službu. Při vypouštění vody ze zásobníku musí být otevřený ventil mísící baterie pro teplou vodu, aby v nádobě zásobníku nevznikl podtlak, který by zamezil vytékání vody.



**K zamezení tvorby bakterií (např. Legionelly pneumophily) se doporučuje u zásobníkových ohřevů v bezpodmínečně nutných případech na přechodnou dobu periodicky zvyšovat teplotu TUV nejméně na 70 °C. Možný je i jiný způsob dezinfekce TUV.**

#### **POSTUP PŘI VÝMĚNĚ ANODOVÉ TYČE V HORNÍ ČÁSTI ZÁSOBNÍKU**

1. Vypnout ovládací napětí do zásobníku
2. Vypustit vodu z 1/5 zásobníku.  
POSTUP: Uzavřít ventil na vstupu vody do zásobníku  
Otevřít ventil teplé vody na mísící baterii  
Otevřít vypouštěcí kohout zásobníku
3. Anoda je vešroubována pod plastovým krytem v horním víku zásobníku
4. Anodu vyšroubujte vhodným klíčem
5. Anodu vytáhněte a opačným postupem pokračujte při montáži nové anody
6. Při montáži dbejte správné zapojení zemního kabelu (300 l), je podmínkou řádné funkce anody
7. Zásobník naplňte vodou

#### **POSTUP PŘI VÝMĚNĚ ANODOVÉ TYČE V BOČNÍ PŘÍRUBĚ**

1. Vypnout ovládací napětí do zásobníku
2. Vypustit vodu ze zásobníku.  
POSTUP: Uzavřít ventil na vstupu vody do zásobníku  
Otevřít ventil teplé vody na mísící baterii  
Otevřít vypouštěcí kohout zásobníku
3. Jedna anoda je vešroubována pod plastovým krytem v horním víku zásobníku a druhá anoda je vešroubovaná na boční přírubě
4. Anodu vyšroubujte vhodným klíčem
5. Anodu vytáhněte a opačným postupem pokračujte při montáži nové anody
6. Zásobník naplňte vodou

## **2.6 NÁHRADNÍ DÍLY**

- hořčíková anoda

Při objednávce náhradních dílů uvádějte název dílu, typ a typové číslo ze štítku zásobníku.

## 3 DŮLEŽITÁ UPOZORNĚNÍ

Výrobky mají kovové části, z nichž některé obsahují olovo (CAS Nr. 7439-92-1) v koncentraci větší než 0,1 % hmotnostní, nebo termostaty s hydrogenovaným terfenylem (CAS Nr. 61788-32-7) v koncentraci větší než 0,1 % hmotnostní. Jedná se o látky, které mohou mít velmi závažné dopady na zdraví člověka a životní prostředí. Při předepsaném způsobu použití těchto výrobků (dle návodu k obsluze), jejich servisu a údržbě prováděných v souladu s technickými pokyny a standardní servisní praxí, nehrozí žádné riziko pro zdraví osob ani pro životní prostředí. Vysloužilé nebo vyřazené výrobky nepatří do komunálního odpadu. Jejich předáním odborně způsobilým společnostem oprávněným k převzetí odpadů nebo v případě elektrozařízení do míst jejich zpětného odběru je zajištěno jejich zpracování, využití a odborné odstranění v souladu s platnými předpisy s vyloučením rizik pro životní prostředí a zdraví lidí.

### 3.1 DŮLEŽITÁ UPOZORNĚNÍ



Bez potvrzení odborné firmy o provedení elektrické a vodovodní instalace je záruční list neplatný.

Je třeba pravidelně kontrolovat ochrannou hořčíkovou anodu a v případě potřeby ji vyměnit.

Mezi zásobníkem a pojistným ventilem nesmí být zařazena žádná uzavírací armatura.

Všechny výstupy teplé vody musí být vybaveny mísicí baterií.

Před prvním napuštěním vody do zásobníku doporučujeme dotáhnout matice přírubového spoje nádoby.

### 3.2 INSTALAČNÍ PŘEDPISY



Elektrická i vodovodní instalace musí respektovat a splňovat požadavky a předpisy v zemi použití!

### 3.3 LIKVIDACE OBALOVÉHO MATERIÁLU A NEFUNKČNÍHO VÝROBKU

Za obal, ve kterém byl výrobek dodán, byl uhrazen servisní poplatek za zajištění zpětného odběru a využití obalového materiálu. Servisní poplatek byl uhrazen dle zákona č. 477/2001 Sb. ve znění pozdějších předpisů u firmy EKO-KOM a.s. Klientské číslo firmy je F06020274. Obaly ze zásobníku vody odložte na místo určené obcí k ukládání odpadu. Vyřazený a nepoužitelný výrobek po ukončení provozu demontujte a dopravte do střediska recyklace odpadů (sběrný dvůr) nebo kontaktujte výrobce.



13-1-2021

## Údaje o výrobku

Typ:  
Typové číslo:  
Výrobní číslo:  
Datum výroby:

Zde doplňte údaje o výrobku ze štítku nebo nalepte štítek.

Výrobek prošel výstupní technickou kontrolou s následujícími zkouškami, kterým vyhověl:  
Měření izolační odporu s použitím zkušebního napětí 500 V.  
Měření přechodového odporu proudem 10 A při napětí 0 - 12 V stejnosměrných.  
Zkouška přiloženým napětím 1500 V stejnosměrných.  
Funkční zkouška se současným měřením činného a unikajícího proudu,  
Tlaková zkouška nádoby.

Razítko a přesná adresa prodejny:

Datum prodeje:

Odbornou instalatérskou montáž provedl:

Datum montáže:

Razítko, podpis a přesná adresa:

Odbornou a elektrickou montáž provedl:

Datum montáže:

Razítko a přesná adresa:

## Uplatnění práva z vadného plnění

- Uplatnit právo z vadného plnění lze do 24 měsíců, od data uvedení výrobku do provozu odbornou firmou.
- Subjektem mimosoudního řešení spotřebitelských sporů je Česká obchodní inspekce ([www.coi.cz](http://www.coi.cz)).
- Pro výměnu výrobku nebo odstoupení od kupní smlouvy platí příslušná ustanovení občanského zákoníku. Jestliže se na výrobku vyskytne vada, která nebyla způsobena uživatelem nebo neodvratnou událostí, např. živelnou pohromou, bude výrobek opraven bezplatně.

Nad rámec této doby poskytujeme prodloužené plnění od doby uvedení do provozu odbornou firmou na tyto výrobky nebo jejich části:

- 5 let na vnitřní nádobu ohřívače a víko přírubby.
- Lhůta z vadného plnění na náhradní díly činí 24 měsíců.

### 1. Podmínky pro uplatnění vadného plnění nad rámec zákonné lhůty:

- Záruční list musí být řádně vyplněn (potvrzen datum prodeje).
- Montáž výrobku musí být provedena oprávněnou osobou (potvrzeno v záručním listu, jinak doloženo).
- Kupující je povinen před uvedením výrobku do provozu se seznámit s provozně montážními předpisy příslušnými pro daný výrobek

### 2. Zánik záruky:

- Nesplnil-li zákazník podmínky bodu 1.
- Nebyla-li prováděna oprava v záruce prodávajícím nebo odborným servisem.
- Je-li zjevné zavinění závady výrobku zaviněno nesprávnou montáží nebo užíváním výrobku.
- Nebyl-li výrobek užíván dle provozně montážních předpisů a požadavků určených prodávajícím či výrobcem.
- Byly-li na výrobku prováděny neodborné úpravy či zásahy do jeho konstrukce, popř. dojde-li k neautorizovanému zásahu do výrobku (porušení těsnosti nádoby, zásah do elektrické instalace).
- Je-li poškozen výrobní štítek s výrobním číslem, nebo tento schází.

### 3. Servis:

- Záruční i mimo záruční opravy zajišťuje výrobce DZ Dražice - strojírna s.r.o. vlastními opravami, nebo pomocí smluvních a pověřených smluvních servisních partnerů

### 4. Postup při reklamaci:

- Konečný zákazník oznámí na adresu smluvního servisního partnera nebo přímo prodávajícího, druh závady, výrobní číslo, typové číslo, datum prodeje výrobku (ze záručního listu) společně se stručným popisem závady.
- Vyčká příjezdu servisního mechanika, který závadu odstraní nebo provede další opatření důležitá pro vyřízení reklamace.
- Nikdy nedemontuje výrobek ze systému (důležité pro posouzení závady)!
- V případě neoprávněné reklamace budou náklady s reklamací spojené účtovány přímo zákazníkovi.