



Panda Průtokové ohřivače





Panda - průtokové ohřívače

Voda patří mezi základní lidské potřeby. Není snad dne, kdybychom se bez ní obešli. Žijeme v 21. století a k němu patří i určitá míra komfortu, tedy i příprava teplé vody. Způsobů přípravy teplé vody je hned několik a mezi ty neefektivnější určitě patří ohřev vody pomocí plynového spotřebiče. K těmto účelům nám jich dnes slouží celá řada.

Každý takový spotřebič, respektive jeho způsob přípravy teplé vody, nám přináší svá pro a proti. Někdy si pořízujeme zásobník teplé vody v domnění, že jediné velká zásoba teplé vody uspokojí naši nekonečnou potřebu. Na druhé straně tu máme kombinované kotle s průtokovým ohřevem teplé vody. Co když ale topnou funkci v případě kombinovaného kotle nikdy nevyužijeme? Co když je unikající teplo ve velkém zásobníku po dobu naší nepřítomnosti neekonomické? Na tyto otázky Vám můžeme odpovědět v podobě nové řady průtokových ohřívačů Panda, která s sebou přináší řadu novinek.

Šetřím Vaší peněženku

Celá řada průtokových ohřívačů potřebuje ke svému zapálení tzv. „Věčný plamínek“. Z názvu skutečně můžeme usoudit, že se jedná o malý plamínek, který ale bohužel hoří většinu času bez užitku. Takové způsoby zapalování jsou u průtokových ohřívačů Protherm Panda POG a PTP minulostí. Ke svému zapálení využívají systém převzatý ze závěsných kotlů vyšší třídy, tedy elektronické zapalování plamene.

Bez zásuvky a baterií

Protherm Panda POG nepotřebuje přívod el. energie ani baterie. Z čeho je vlastně celý ohřívač napájen? K tomuto účelu slouží generátor napětí, novinka v konstrukci průtokových ohřívačů. Jedná se v podstatě o zařízení, které je schopno přeměnit mechanickou energii na energii elektrickou. V tomto případě se o přenos mechanické energie stará turbínka poháněná protékající vodou.

Chytré řízení

Velmi malé procento průtokových ohřívačů se může pochlubit autodiagnostikou. Díky této funkci je daleko snazší kontrolovat vznik nestandardních provozních stavů. Takovým typickým příkladem je zapomenutý uzavřený ventil vody nebo plynu v rekreačních objektech, kdy ohřívač v případě pokusu o spuštění okamžitě uvědomí uživatele o tomto stavu.

Vysoká účinnost

Srdcem každého průtokového ohřívače je výměník teplé vody, který je jednou z nejvíce zatěžovaných částí. Proto je zejména z důvodu dlouhé životnosti kompletně vyroben z mědi. Byl zkonstruován s ohledem na maximální možnou účinnost. Výměník je navržen tak, aby neunikalo zbytkové teplo bez užitku do okolí. Z tohoto důvodu jsou průtokové ohřívače Panda opatřeny reflexní stěnou hořáku s doplňkovou teplovodní smyčkou.



Stále pod kontrolou

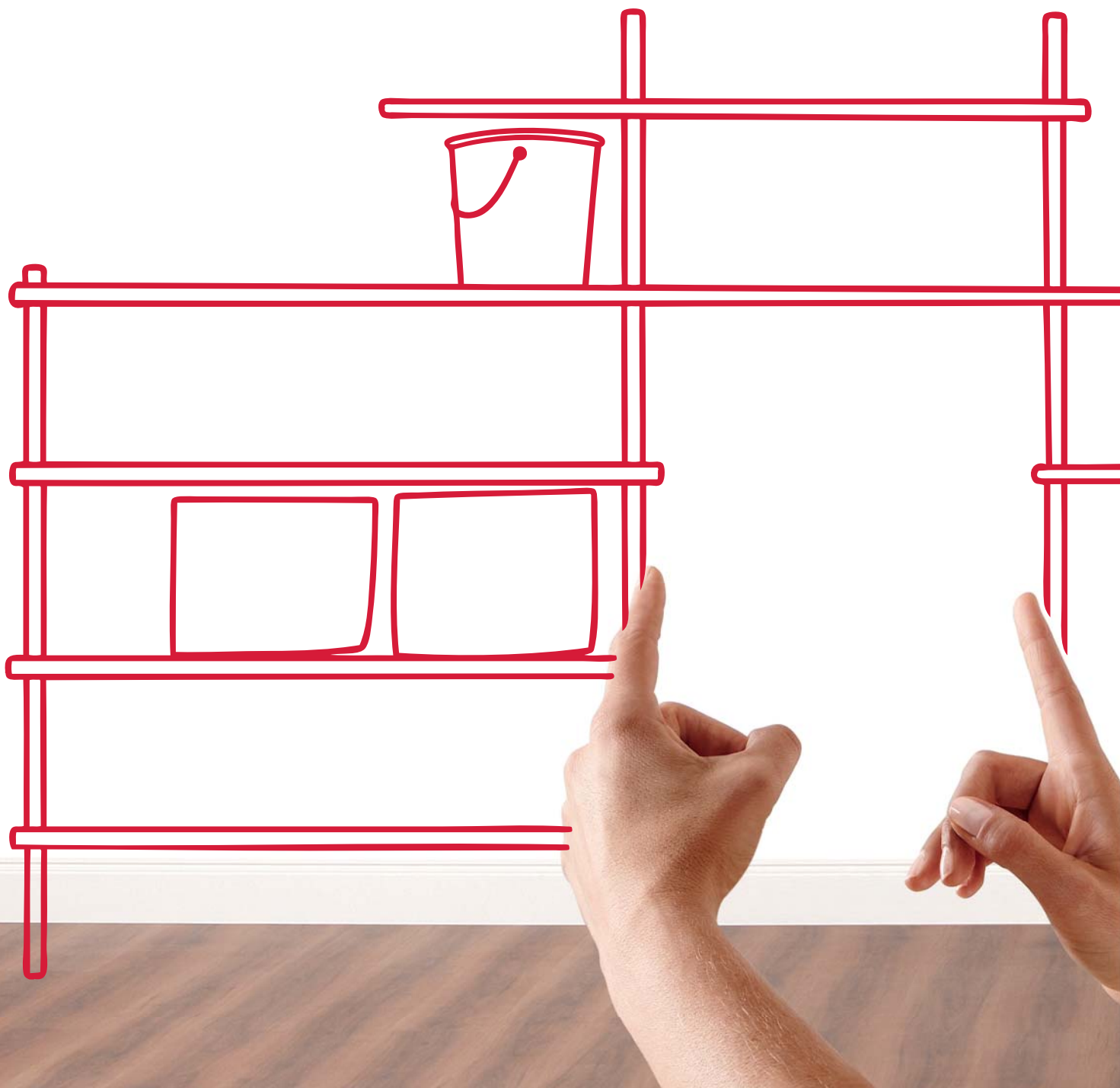
Oba typy průtokových ohřívačů jsou osazeny řadou bezpečnostních prvků, které střeží naši pohodu. Po dobu celého provozu jsou neustále porovnávány veškeré hodnoty snímačů, které jsou připraveny okamžitě zasáhnout v případě jakéhokoliv nestandardního provozního stavu. Odtah spalin je u komínové verze Panda POG kontrolován snímačem úniku spalin. U verze Panda PTP je pak odtah spalin kontrolován snímačem podtlaku ventilátoru.

Snadné ovládání

Ovládání průtokových ohřívačů POG a PTP je navrženo tak, aby bylo pro uživatele jednoduché a přehledné. Stačí si pouze dvěma voliči nastavit úroveň výkonu a teploty vytékající vody a o nic dalšího se nemusíte starat.

Umístění

Průtokové ohřívače Panda POG a PTP je možné umísťovat i do náročnějších prostor z hlediska zasažení vodou. Oba typy průtokových ohřívačů je možné umístit přímo nad vanu nebo umyvadlo.



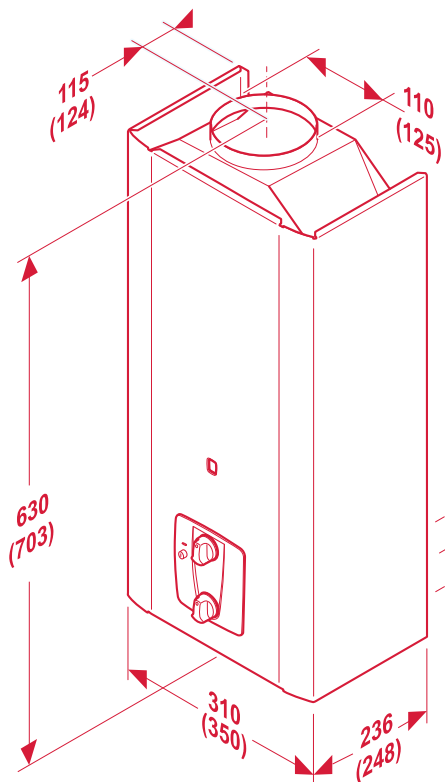
Kvalita je samozřejmostí

Společnost Protherm klade při vývoji nových produktů zejména důraz na kvalitu. Důkazem jsou i tyto průtokové ohřívače. Veškeré prvky přicházející do kontaktu s vodou jsou vyrobeny z ušlechtilých materiálů jako je například měď nebo mosaz. Pro náročný a dlouhodobý provoz je konstruován hořák z nerezové oceli. Veškeré elektrosoučásti jsou použity od špičkových světových výrobců. Vše je úhledně „zabaleno“ do opláštění s prvky nadčasového designu.

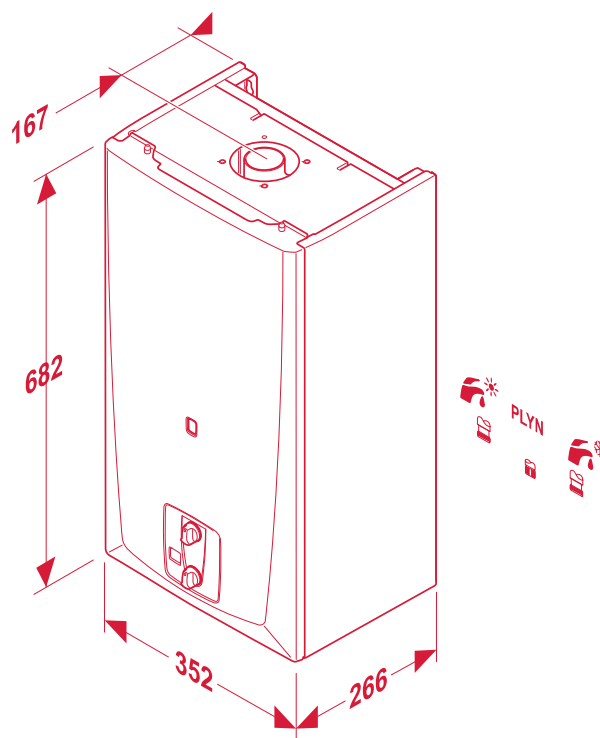
Komfort především

K zajištění pohody např. při sprchování slouží u průtokových ohřívačů Protherm Panda inteligentní systém plynulé modulace. Ohřívač díky systému snímačů a vyrovnávacích membrán dokáže okamžitě reagovat na změnu průtoku vody. Díky tomuto řešení průtokové ohřívače Protherm Panda dokáží udržovat stálou teplotu vody.

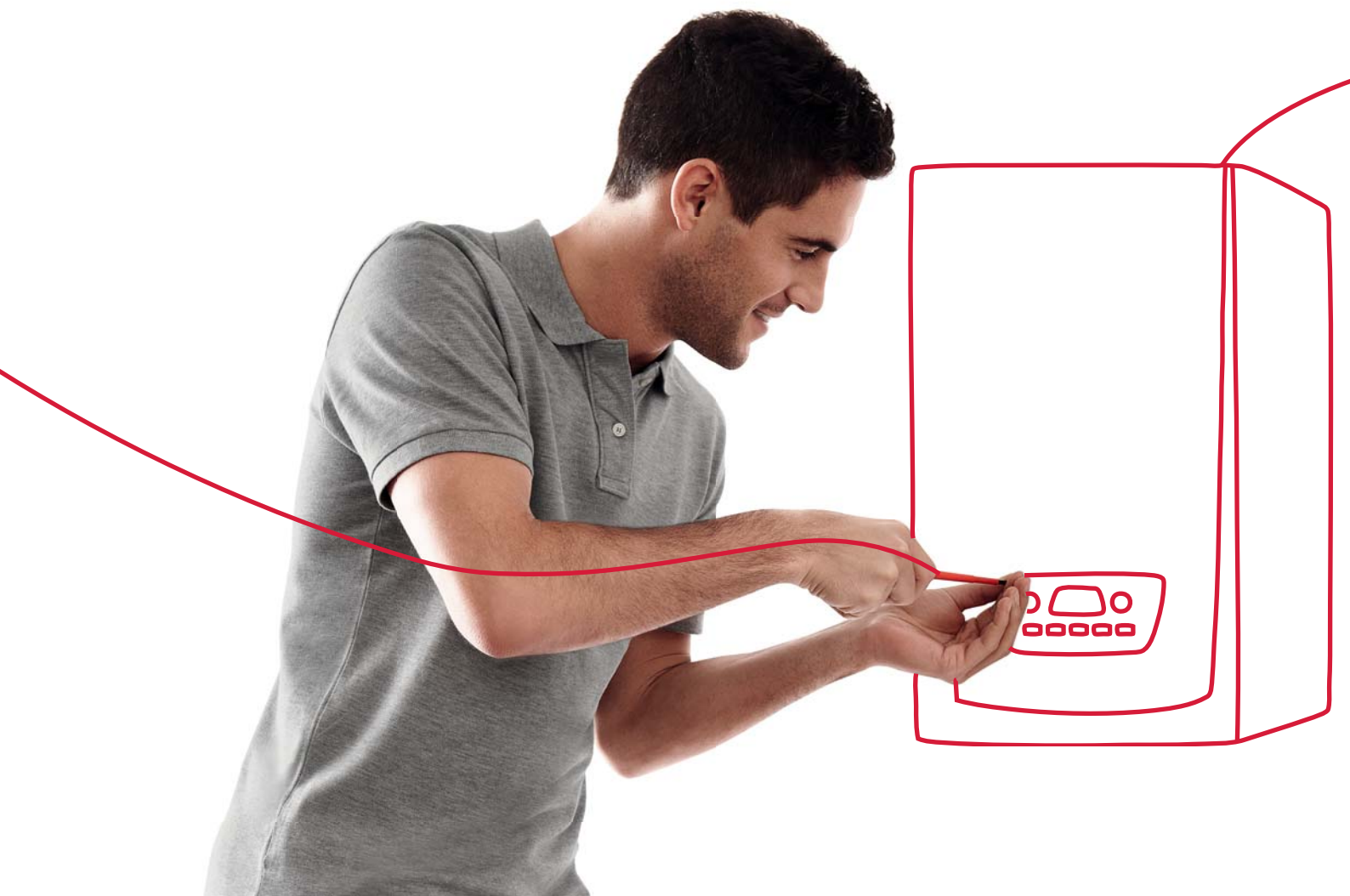




Připojovací rozměry průtokového ohřivače Panda 19 (24) POG



Připojovací rozměry průtokového ohřivače Panda 24 PTP





Generátor napětí

- Plynulá modulace výkonu
- Autodiagnostika
- Vestavěný generátor napětí (POG)
- Elektronické zapalování
- Komínové i „Turbo“ provedení
- Jednoduchá obsluha
- Snadná instalace

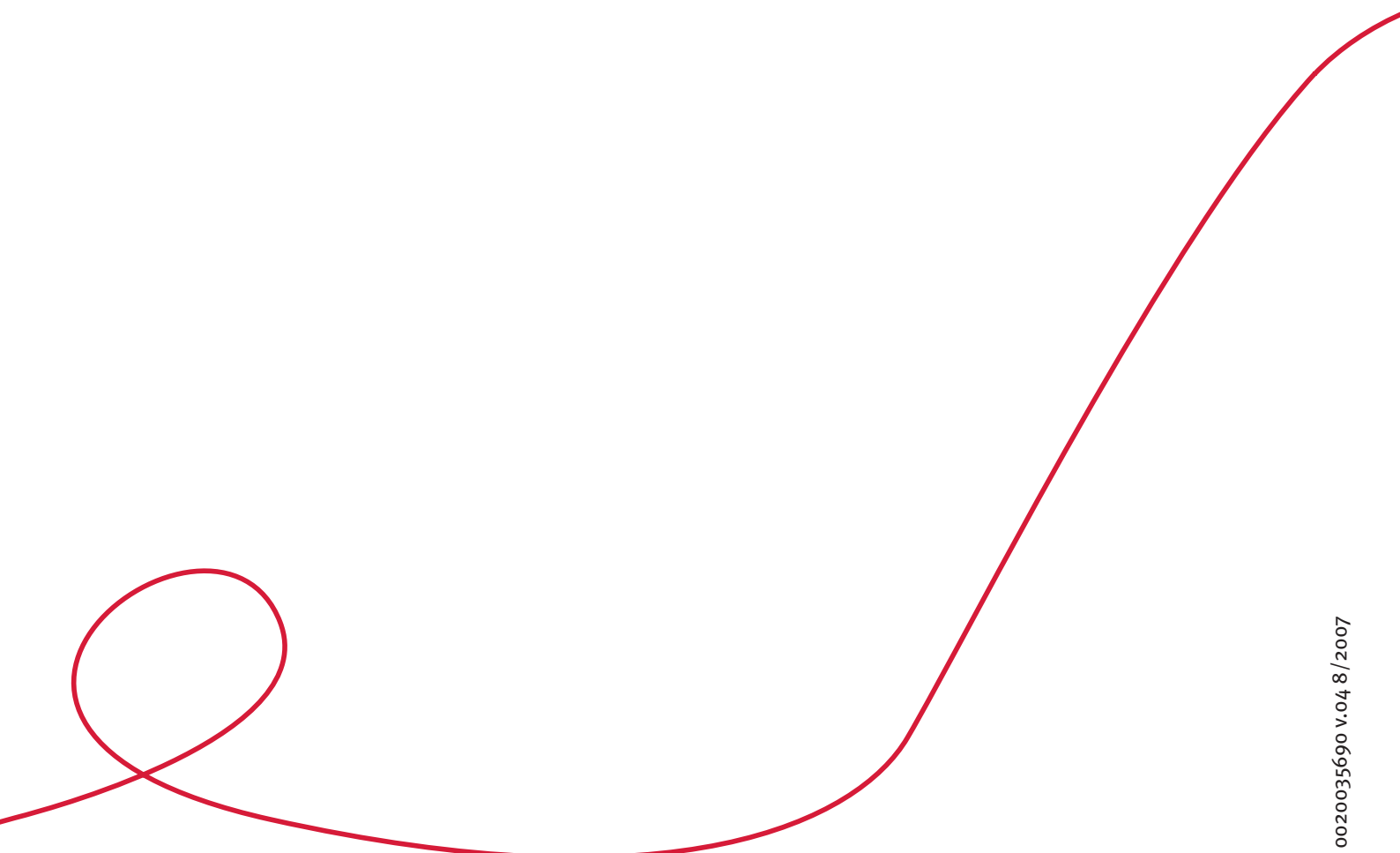
Co když nemám komín?

I na to jsme mysleli. Důkazem toho je typ Panda PTP, který byl jako jeden z mála na trhu pro takové účely navržen. V praxi se může tento typ ohřívače zavěsit na obvodovou stěnu domu a jednoduchou stavebnicovou sestavou dílů zdvojeného potrubí odvést bezpečně spaliny ven. Tímto řešením se mnohdy ušetří značné náklady na stavbu klasického komína. Panda PTP je vhodným řešením pro malé koupelny, kde je omezena výměna vzduchu.

Technické parametry

	jedn.	19 POG	24 POG	24 PTP
Palivo			Zemní plyn	
Min. / Max. tepelný výkon	kW	7,7 / 19,2	9,8 / 24,4	8,6 / 23,7
Max. spotřeba plynu	m ³ /h	2,3	3	2,8
El. napětí / frekvence	V / Hz	-	-	230 / 50
Min. / Max vstupní tlak TV	kPa	38 / 1300	40 / 1300	20 / 800
Min. průtok TV	l / min	2,3	2,8	2,1
Min. / Max. teplota teplé vody (Δt)	°C	25 / 50	25 / 50	38 / 63
Odvod spalin (způsob)		do komína	do komína	turbo
Teplota spal. při min. / max. výkon	°C	110 / 180	120 / 190	136 / 195
Hmotnostní průtok spalin	g/s	14,4	18	11,5
Hmotnost bez vody	kg	12	15	21,4

Výrobce si vyhrazuje právo technických změn



0020035690 v.04 8/2007

VAILLANT GROUP CZECH s.r.o.

Chrástfany 188
252 19 Praha-západ
Email: protherm@protherm.cz

Recepce:
Tel.: +420 257 090 811
Fax: +420 257 950 917

www.protherm.cz

