

Elektrické ohřivače EO EL

Elektrické závěsné ohřivače vody s rychloohřevem a ECO programy od 30 do 150 litrů

Závěsný tlakový zásobníkový ohřivač vody se smaltovanou ocelovou nádrží v hranatém provedení. Jeho nerezová příruba s topným tělesem je vybavená antikorozi horčíkovou ochranou. Přístroj je řízený elektronickou regulací. Elektronika disponuje třemi ECO-programy zabezpečujícími úsporu energie a dalšími funkcemi jako jsou: protimrazová ochrana, omezení maximální teploty a rychloohřev.

Pomocí elektroniky je možné teplotu nastavovat plynule od 7 až do 85 °C. Ohřivač je určený pro svislou instalaci.



Úspornost a nízká energetická náročnost

- tepelná polyuretanová izolace
- elektronická regulace



Vícestupňová ochrana

- pojistka proti zamrznutí vody
- tepelná bezpečnostní pojistka proti přehřátí s funkcí resetu
- funkce omezení maximální teploty
- bezpečné blokování tlačítek pro zamezení nežádoucí obsluhy (dětská pojistka)
- krytí IP25
- pojistný ventil se zpětnou klapkou jako příslušenství



Dlouhá životnost

- nerezová příruba s nerezovým ohřivacím tělesem
- speciální smalt CoPro – oboustranné smaltování
- anodová ochrana proti korozi



Jednoduchá instalace, ovládání a údržba

- univerzální závěs
- možnost instalace nad vanu
- nejmodernější design s intuitivním ovládaním
- možnost nastavení optimální teploty ohřevu



Inteligentní elektronika nejnovější generace

- trojstupňová funkce úspory energie
- funkce ECO Comfort
- funkce ECO Plus
- funkce ECO Dynamic

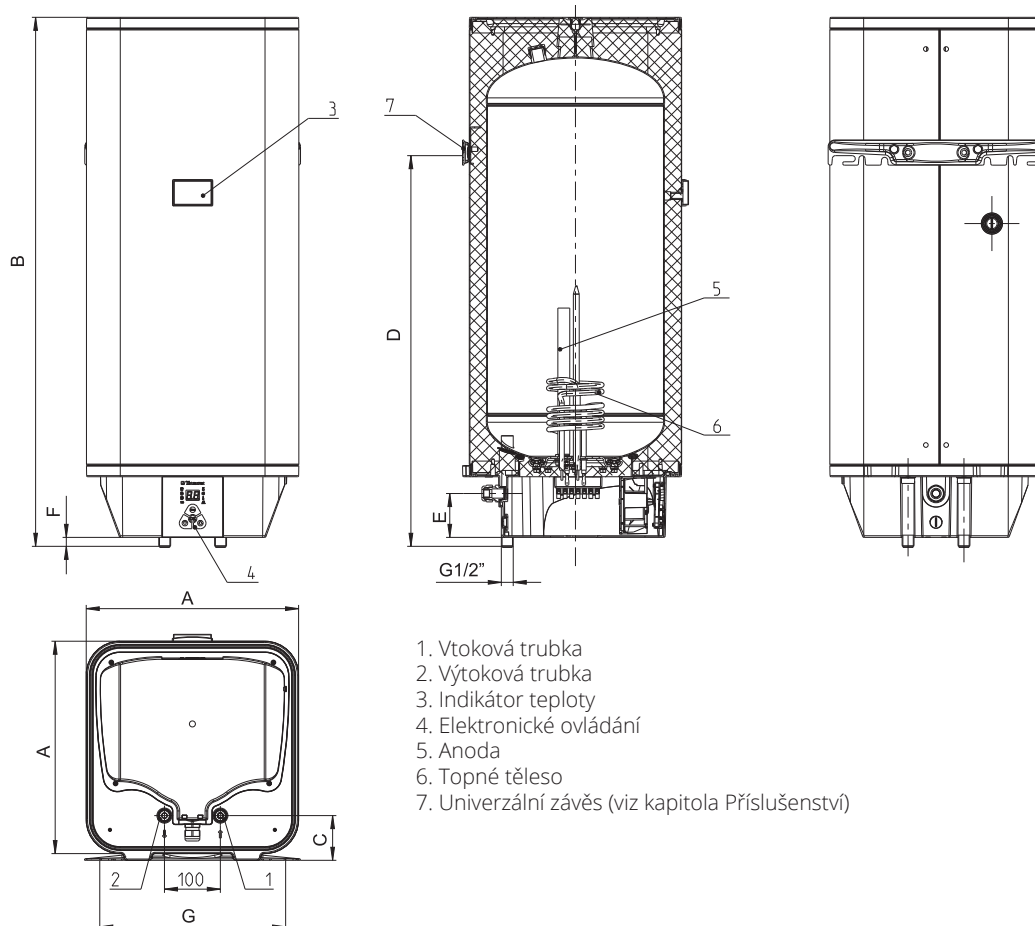


Uživatelský komfort

- funkce rychloohřevu pro obzvlášť rychlý ohřev
- možnost volby provozního režimu (jednorázový ohřev, jednookruhový nebo dvouokruhový provozní režim)
- funkce zpětného řízení pro efektivní využití nízkého tarifu
- podsvícený displej



Elektronika disponuje třemi ECO-programy zabezpečujícími úsporu energie a dalšími funkcemi jako jsou: protimrazová ochrana, omezení maximální teploty a rychloohřev.



1. Vtoková trubka
2. Výtoková trubka
3. Indikátor teploty
4. Elektronické ovládání
5. Anoda
6. Topné těleso
7. Univerzální závěs (viz kapitola Příslušenství)

Technické údaje

TYP	EO 30 EL	EO 50 EL	EO 80 EL	EO 100 EL	EO 120 EL	EO 150 EL
objednáací čísla	231160	231161	231162	231163	231651	231164
jmenovitý objem (l)	30	50	80	100	120	150
způsob ohřevu	elektrický					
provedení	tlakové					
jmenovitý přetlak v nádrži (MPa)	0,6					
elektrické připojení	1/N/PE ~ 230 V					
příkon (kW)	2/3					
množství smíšené vody při 40°C (l)*	53	100	141	187	223	288
inf. čas el. ohřevu z 15° na 65°C příkonem 2/3kW (min)	53/36	89/59	142/95	178/119	213/142	267/178
tepelné ztráty při 65 °C (kWh/24h)	0,52	0,69	0,72	0,84	0,91	1,21
hmotnost (kg)	19	25	31	35	41	49
elektrické krytí	IP 25					
třída energetické účinnosti**	B	B	B	C	C	C

* teplota studené vody 10°C, teplota ohřáté vody 65°C

** údaje odpovídají oficiálním a od září 2015 platným požadavkům pro zařízení pro přípravu teplé vody (Směrnice EU č. 812/2013) jako i aktuálním zkušebními požadavkům EN 50440 pro ohřivače vody

Rozměry

TYP	EO 30 EL	EO 50 EL	EO 80 EL	EO 100 EL	EO 120 EL	EO 150 EL
A (mm)	380	380	475	475	475	475
B (mm)	696	951	893	1 045	1 200	1 435
C (mm)	80	80	85	85	85	85
D (mm)	445	705	592	735	870	1 090
E (mm)	78,5	78,5	78,5	78,5	78,5	78,5
F (mm)	20	20	0	0	0	0
G	univerzální závěs (viz kapitola Příslušenství)					