

# NÁVOD K OBSLUZE A INSTALACI

## TOPNÁ PŘÍRUBA S KERAMICKÝMI TĚLESY

**TPK 150 - 8 / 2,2 kW**

**TPK 150 - 8 / 3,3 kW**

**TPK 168 - 8 / 2,2 kW**

**TPK 168 - 8 / 3,3 kW**

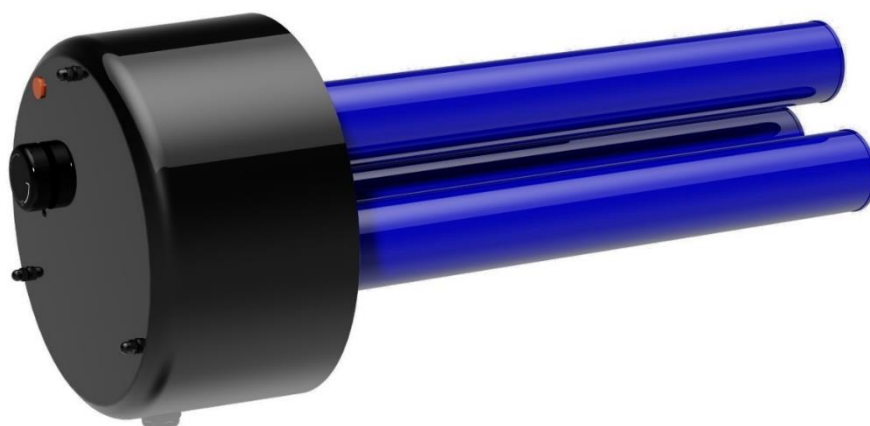
**TPK 210 - 12 / 2,2 kW**

**TPK 210 - 12 / 3,3 kW**

**TPK 210 - 12 / 6,6 kW**

**TPK 210 - 12 / 9 kW**

**TPK 210 - 12 / 12 kW**



Družstevní závody Dražice - strojírna s.r.o.  
Dražice 69, 294 71 Benátky nad Jizerou  
tel.: +420 / 326 370 990  
fax: +420 / 326 370 980  
e-mail: [prodej@dzd.cz](mailto:prodej@dzd.cz)

 **DRAŽICE**  
ČLEN SKUPINY **NIBE**

# OBSAH

|      |   |    |
|------|---|----|
| 1    | POUŽITÍ.....  | 4  |
| 2    | POPIS .....   | 4  |
| 3    | FUNKCE.....   | 5  |
| 4    | VÝHODY POUŽITÍ .....                                      | 5  |
| 5    | ÚSPORA ENERGIE .....                                      | 5  |
| 6    | OBSLUHA A NASTAVENÍ TEPLoty .....                         | 5  |
| 7    | PŘEDPOKLADY PROVOZU .....                                 | 6  |
| 8    | MONTÁŽNÍ A BEZPEČNOSTNÍ POKYNY.....                       | 6  |
| 8.1  | VŠEOBECNÉ POKYNY .....                                    | 6  |
| 8.2  | TPK - ROZDĚLENÍ.....                                      | 7  |
| 8.3  | MONTÁŽ TOPNÉ JEDNOTKY .....                               | 10 |
| 8.4  | PŘIPOJENÍ ELEKTRICKÉ ČÁSTI .....                          | 10 |
| 8.5  | UVEDENÍ DO PROVOZU .....                                  | 12 |
| 9    | KONTROLA, PÉČE, ÚDRŽBA.....                               | 12 |
| 10   | PORUCHY .....   | 13 |
| 11   | TECHNICKÁ DATA.....                                       | 14 |
| 12   | DŮLEŽITÉ UPOZORNĚNÍ.....                                  | 16 |
| 12.1 | SEZNAM NÁHRADNÍCH DÍLŮ .....                              | 16 |
| 13   | LIKVIDACE OBALOVÉHO MATERIÁLU A NEFUNKČNÍHO VÝROBKU ..... | 16 |

## PŘED INSTALACÍ PŘÍSLUŠENSTVÍ SI POZORNĚ PŘEČTĚTE TENTO NÁVOD!

Vážený zákazníku,

Družstevní závody Dražice - strojírna s.r.o. Vám děkují za rozhodnutí používat výrobek naší značky.



Výrobek není určen pro ovládání

- a) osobami (včetně dětí) se sníženými fyzickými, smyslovými nebo duševními schopnostmi nebo
- b) s nedostatečnými znalostmi a zkušenostmi, nejsou-li pod dohledem zodpovědné osoby nebo nebyly-li jí řádně proškoleny.

Výrobce si vyhrazuje právo na technickou změnu výrobku.

Výrobek je určen pro trvalý styk s pitnou vodou. Výrobek doporučujeme používat ve vnitřním prostředí s teplotou vzduchu +2 °C až +45 °C a relativní vlhkostí max. 80 %.

Spolehlivost a bezpečnost výrobku byla prověřena Strojírenským zkušebním ústavem v Brně.

Vydavatel Družstevní závody Dražice - strojírna s.r.o., Dražice 69, Benátky nad Jizerou, 294 71, Česká republika ujišťuje, že obal splňuje požadavky § 3 a 4 zákona č. 477/2001 Sb. o obalech a o změně některých zákonů, ve znění pozdějších předpisů.

Vyrobeno v České republice.

### Význam piktogramů použitých v návodu



**Důležité informace pro uživatele ohřívače.**



**Doporučení výrobce, jehož dodržování Vám zaručí bezproblémový provoz a dlouhodobou životnost výrobku.**



**POZOR!**  
**Důležité upozornění, které musí být dodrženo.**

# 1 POUŽITÍ

Topné příruby řady TPK jsou určeny jako hlavní topidla pro elektrické ohřivače výrobce DZD typu OKCE S nebo jako pomocná topidla pro OKC NTR(R)/BP, OKC NTR/HP, OKC NTRR/HP/SOL a akumulární nádrže topných a jiných systémů. Topnou přírubu lze využít na ohřev vody i v jiných zařízeních při dodržení pokynů pro montáž. Svou konstrukcí jsou určeny pouze pro ohřev vody do tlaku nádoby 1 MPa o teplotě 110 °C.

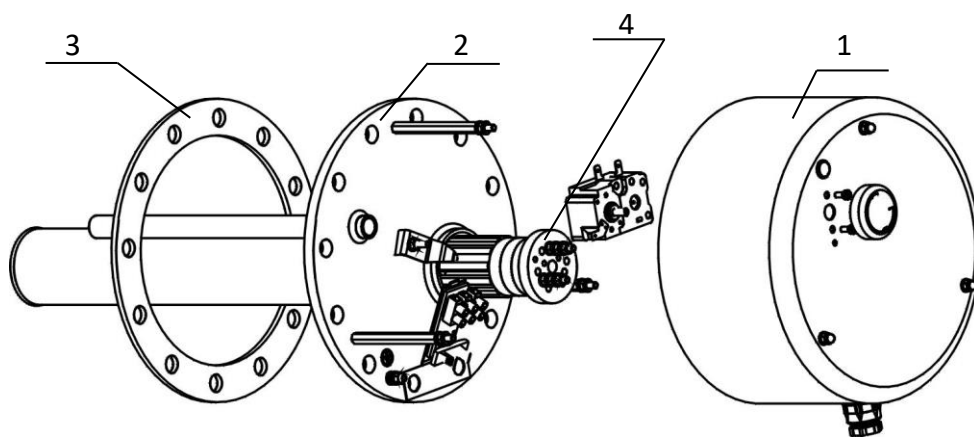
## 2 POPIS

Topná příruba je posmaltovaný svařenec příruby s jímkami topných těles. TPK je vybavená provozním a bezpečnostním termostatem s vnějším ovládáním a příslušnou elektroinstalací. Elektroinstalace je umístěna pod plastovým krytem.

TPK 150 - 8 / 2,2 kW

TPK 168 - 8 / 2,2 kW

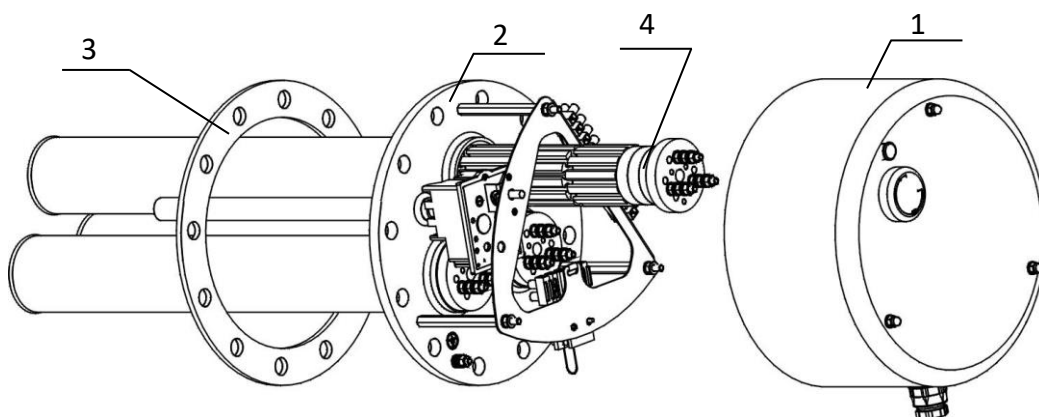
TPK 210 - 12 / 2,2 kW



TPK 150 - 8 / 3,3 kW

TPK 168 - 8 / 3,3 kW

TPK 210 - 12 / 3,3 kW; 6,6 kW; 9 kW; 12 kW



1. Plastový kryt elektroinstalace
2. Topná příruba

3. Těsnění
4. Keramické těleso

## 3 FUNKCE

Vestavná TPK je po nastavení teploty ohřevu v rozsahu od 5 °C - 74 °C bezobslužná. Termostat zapne topná tělesa a po dosažení nastavené teploty se termostat vypne. Chod tělesa je signalizován rozsvícením kontrolní doutnavky. Při poruše provozního termostatu vypne bezpečnostní termostat (tepelná pojistka) přívod elektrického proudu při dosažení cca 95 °C. Bezpečnostní termostat je nevratný, to znamená, že se musí zapnout po odstranění závady.

## 4 VÝHODY POUŽITÍ

- Topná příruba s tělesy v ocelových jímkách je odolnější ve vodách bohatých na vápník při zvýšené tvorbě vodního kamene.
- Umístění těles v ocelových jímkách zvyšuje životnost vlastní nádoby ohřivače. Elektrický potenciál se lépe udržuje na odpovídajících hodnotách.
- Při případné poruše tělesa je možné provést jeho výměnu bez vypouštění vody z nádrže.
- Kromě TPK 210-12/9 kW a TPK 210-12/12 kW je možné i nesouměrné zatížení fází, např. pro zpracování přebytků FVE.

## 5 ÚSPORA ENERGIE

Nízké teploty vody v ohřivači se ukazují jako obzvláště hospodárné. Proto má být nastavena jen taková teplota, která je adekvátní k zamýšlené potřebě teplé vody. Toto pomáhá šetřit elektrický proud a zabraňuje tvorbě vápenných sedimentů.

## 6 OBSLUHA A NASTAVENÍ TEPLoty

Teplota vody v ohřivači se dá regulovat dle potřeby termostatem a to buď plynule, nebo ve 3 naznačených bodech. Tím je možný energeticky výhodný provoz. Jako pomůcka k nastavení teploty slouží 3 hlavní vyznačené symboly, a sice:

- \* ochrana zásobníku před zamrznutím
- cca **60 °C**, teplá voda - v rámci zabránění opaření horkou vodou se doporučuje právě tento stupeň nastavení, neboť toto je hospodárný provoz s nejmenšími energetickými ztrátami a minimální tvorbou vodního kamene
- maximum, cca **74 °C**, horká voda

**Pozor:** Je-li kolečko termostatu v krajní levé poloze, není toto nulová poloha či vypnutí topení.

**Při provozu na denní sazbu nemá být termostat nastaven na teplotu vyšší než 60 °C.**

## 7 PŘEDPOKLADY PROVOZU

Připojení přírubové topné jednotky musí respektovat uvedené údaje na štítku (provozní tlak, elektrické parametry). **Připojení k elektrické části musí být provedeno dle schématu zobrazeného uvnitř ochranného krytu pro daný typ přírub.**

Vedle elektrických předpisů je nutno dodržet podmínky místních rozvodných a vodárenských závodů, rovněž i podmínky montáže a obsluhy. Je-li voda obzvláště tvrdá, doporučujeme instalovat filtry na úpravu vody zabraňující tvorbě vodního kamene.

Tato topná příruba je vhodná do smaltovaných zásobníků, ale i nádob s dvojitým pláštěm či zásobníků pokrytých umělou hmotou či pozinkovaných, jsou vhodné i do žebrových výměníků. Kombinace s chrom-niklovými nádobami je problematická a proto se nedoporučuje. Všechny topné příruby jsou vhodné pro nahřívání pitné a topné vody s provozním tlakem do 10 Bar.

## 8 MONTÁŽNÍ A BEZPEČNOSTNÍ POKYNY

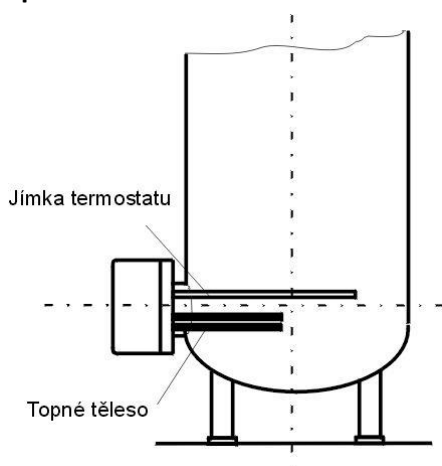
### 8.1 VŠEOBECNÉ POKYNY

Za provozu musí být topné těleso a ochranná anoda ponořeny ve vodě. Nesmí být zabráněno nutnému termickému proudění ohřívané vody. Topná jednotka je vybavena bezpečnostním termostatem, který zamezí dalšímu nahřívání vody při max. teplotě cca 95 °C. Je proto nutné zvolit vhodné připojovací komponenty (potrubí, kombinace bezpečnostního ventilu), které v případě špatné funkce termostatu teploty odolávají max. teplotě 110 °C.

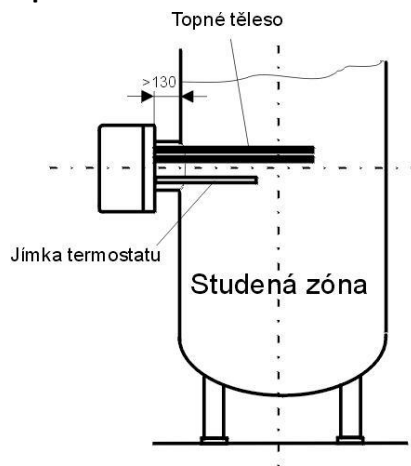
**Montáž a instalace smí být provedeny výhradně jen oprávněnými osobami.**

#### Poloha zabudování tělesa řady:TPK

##### Správná



##### Špatná

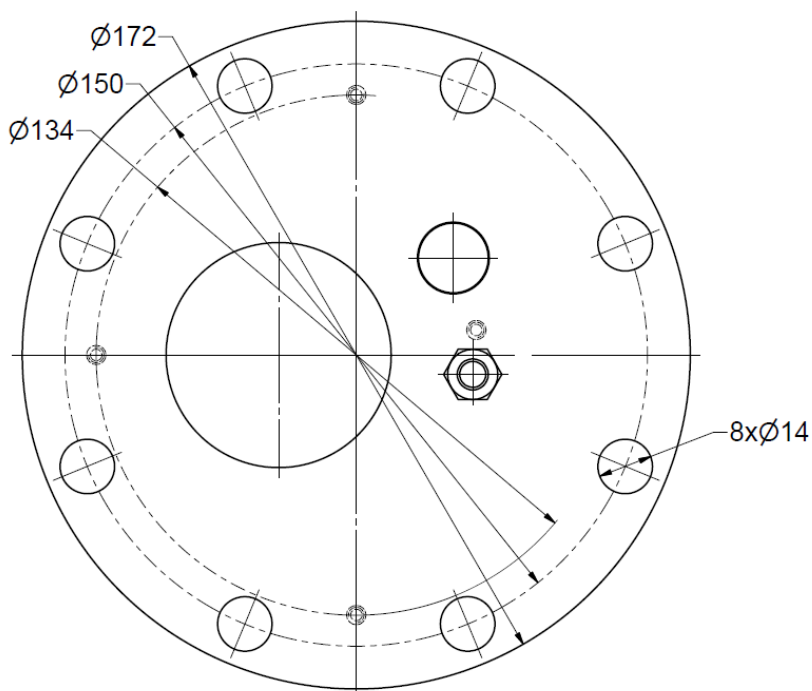


Příruba příliš dlouhá a vysoko navařená.  
Jímka termostatu pod tělesem topení.

Lem příruby nesmí být delší než max. 130 mm tak, aby čidlo teploty a těleso dosahovaly dostatečně do prostoru nádoby. Správná poloha zabudovaného tělesa zaručuje rovnoměrné nahřívání obsahu nádoby. Před přírubou je nutno nechat pro montáž volné místo podle délky tělesa. Tvorba vodního kamene snižuje funkčnost a je proto nutné u zvláště tvrdé vody učinit tato opatření: např. zvolit správné nastavení teploty, montáž zařízení snižující tvrdost vody, pravidelné odstraňování kotelního kamene.

## 8.2 TPK - ROZDĚLENÍ

### TPK 150 - 8 / 2,2 kW



Použití u:

OKC 300 NTR/HP

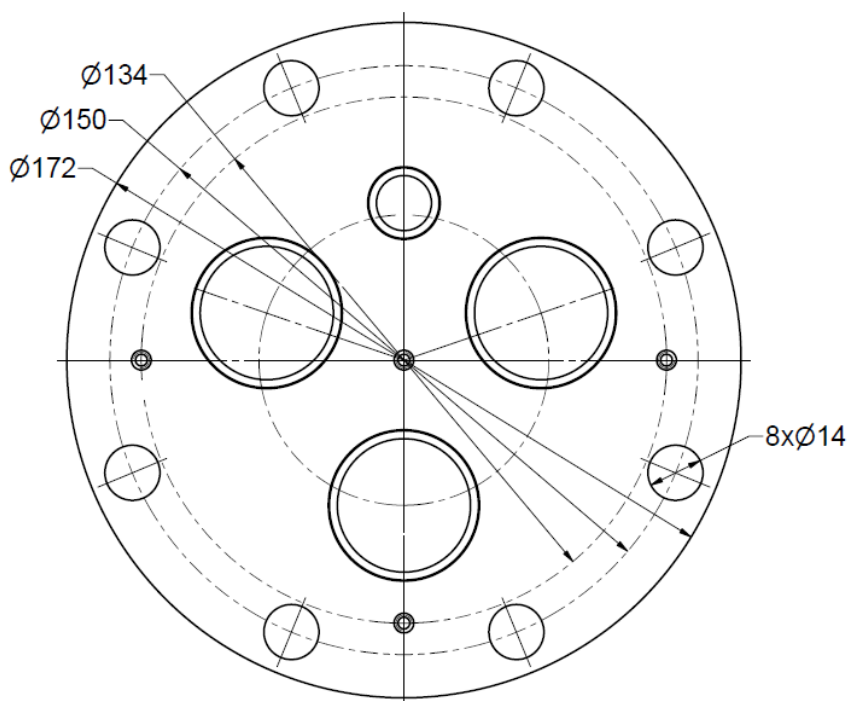
OKC 400 NTR/HP

OKC 500 NTR/HP

OKC 400 NTRR/HP/SOL

OKC 500 NTRR/HP/SOL

### TPK 150 - 8 / 3,3 kW



Použití u:

OKC 300 NTR/HP

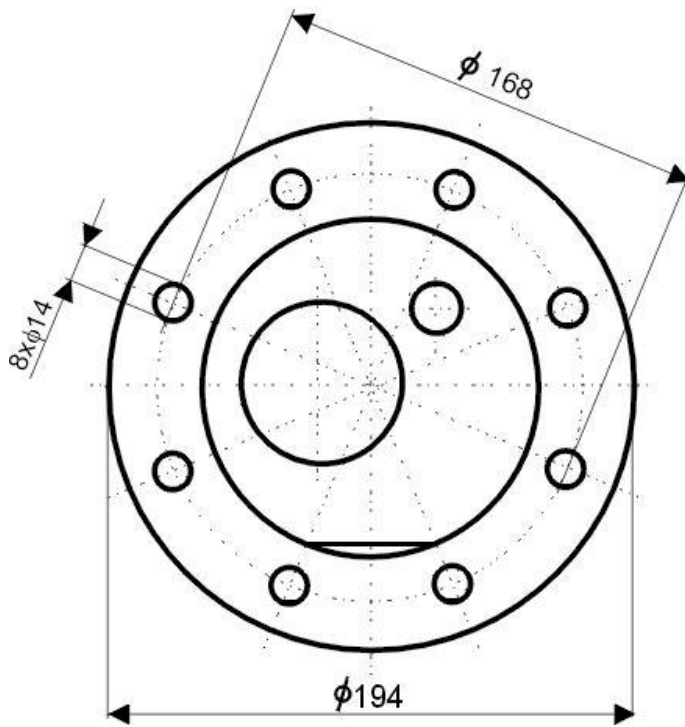
OKC 400 NTR/HP

OKC 500 NTR/HP

OKC 400 NTRR/HP/SOL

OKC 500 NTRR/HP/SOL

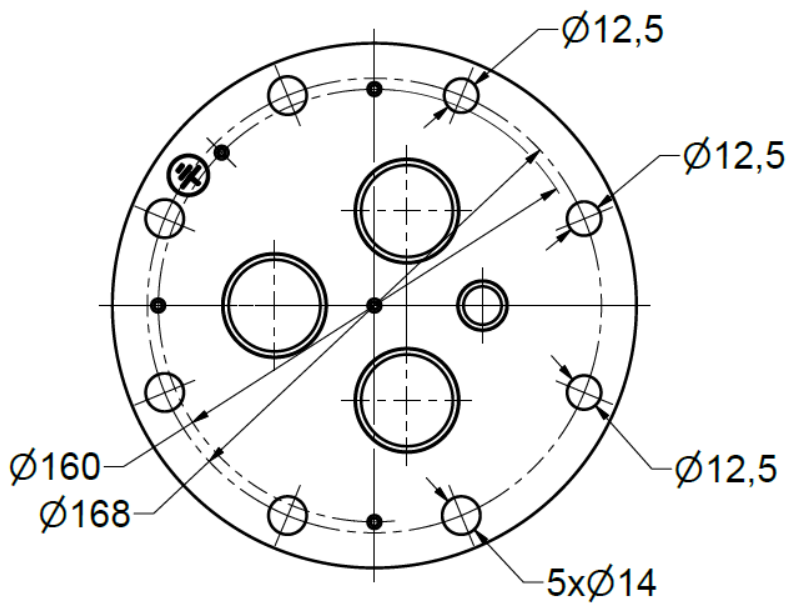
TPK 168 - 8 / 2,2 kW



Použití u:

OKC 160 NTR/BP  
OKC 200 NTR(R)/BP  
OKC 250 NTR(R)/BP

TPK 168 - 8 / 3,3 kW

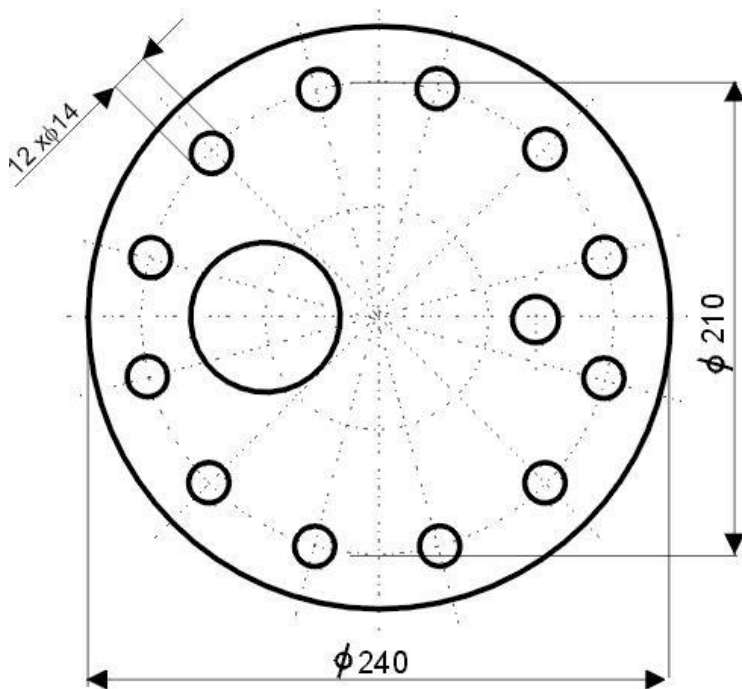


Použití u:

OKC 160 NTR/BP  
OKC 200 NTR(R)/BP  
OKC 250 NTR(R)/BP



**TPK 210 - 12 / 2,2 kW**



Použití u:

OKCE 160 S  
OKCE 200 S  
OKCE 250 S  
OKCE 300 S  
OKCE 400 S  
OKCE 500 S

OKC 300 NTR(R)/BP  
OKC 400 NTR(R)/BP  
OKC 500 NTR(R)/BP

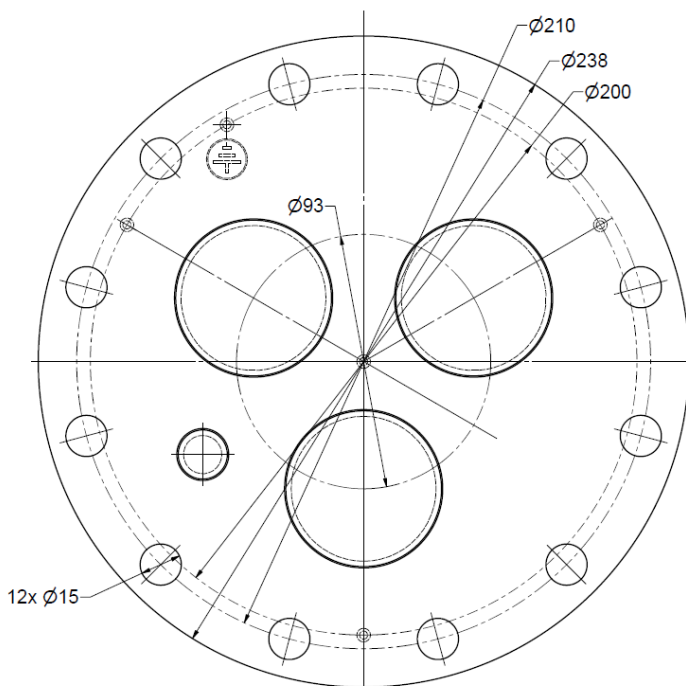
Nádrže NAD a NADO s přírubou  
210 mm.

**TPK 210 - 12 / 3,3 kW**

**TPK 210 - 12 / 6,6 kW**

**TPK 210 - 12 / 9 kW**

**TPK 210 - 12 / 12 kW**



Použití u:

OKCE 160 S  
OKCE 200 S  
OKCE 250 S  
OKCE 300 S  
OKCE 400 S  
OKCE 500 S

OKC 300 NTR(R)/BP \*  
OKC 400 NTR(R)/BP \*  
OKC 500 NTR(R)/BP \*

Nádrže NAD a NADO s přírubou  
210 mm.

\* - Nelze namontovat TPK 210-12/9 kW a TPK 210-12/12 kW.

## 8.3 MONTÁŽ TOPNÉ JEDNOTKY

Vedle instalačních předpisů je nutno dodržet podmínky připojení vyplývající z místních elektrorozvodných a vodárenských firem:

1. Odstranit ochranný kryt (pozice 1)
2. Pro varianty TPK 150-8 a TPK 168-8 nasadit těsnění na šrouby, uložit topnou přírubu (pozice 2) a našroubovat šrouby do příruby na nádrži (utahovací moment 15 Nm). Pro varianty TPK 210-12 rovnoměrně po obvodu do 3 závitových děr na přírubě našroubovat 3 pomocné závitové tyčky M12x50. Nasadit na ně těsnění a uložit topnou přírubu (pozice 2). Potom zašroubovat zbylých 9 šroubů M12x30 a dotáhnout křížem (utahovací moment 15 Nm). Následně vyšroubovat závitové tyčky a nahradit je zbylými 3 šrouby M12x30 a dotáhnout (utahovací moment 15 Nm).
3. Provést elektrické připojení dle schématu (viz bod 8.5). Pozor - nezapomenout připojit ochranný vodič.
4. Nasadit ochranný kryt a ovládání termostatu. Mezeru mezi pláštěm ohřívače a krytem příruby zakrýt přiloženým profilem.
5. Uvedení do provozu je možné jen, když je nádrž naplněna vodou.

**Montáž topného tělesa a první uvedení do provozu smí provádět jen odborník, který přejímá odpovědnost za náležité provedení a vybavení.**

**Prostor před topnou jednotku rovnající se instalační délce + 50 mm je třeba nechat volný pro montáž atd.**

## 8.4 PŘIPOJENÍ ELEKTRICKÉ ČÁSTI

**Připojení elektrické části je nutno provést dle přiloženého schématu. Schéma se nachází i uvnitř plastového krytu topné příruby a vztahuje se vždy ke konkrétnímu typu!**



**Nutno respektovat napětí v síti!**

**Všechny kovové části zásobníku musí odpovídat příslušným ochranným opatřením.**

**Upozornění: Instalaci provádějte podle platných ČSN.**

Všechny vypínače musí být napojeny na jističe. Přívodní kabel musí být zaveden do prostoru připojení těsnící průchodkou a zajištěn příchýtkou proti posunu, překroucení a vytržení.

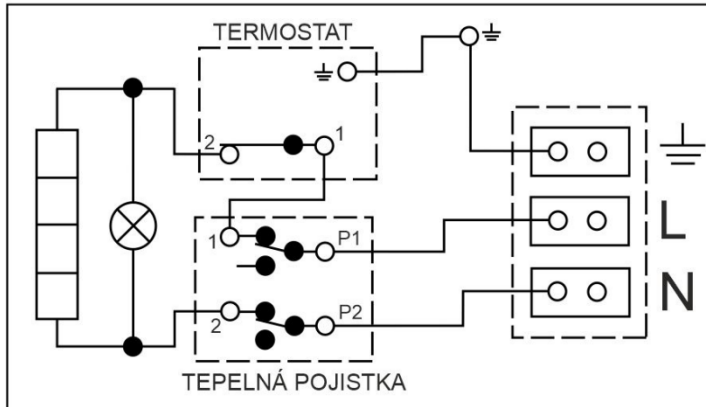
## Schéma zapojení

Topná jednotka 2,2 kW



**POZOR!** Tovární zapojení se nesmí měnit!

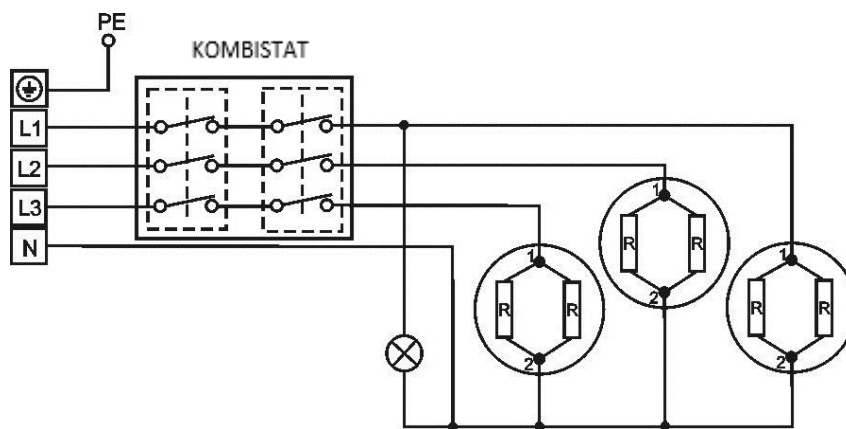
SCHÉMA ELEKTRICKÉHO ZAPOJENÍ S TERMOSTATEM  
A TEPELNOU POJISTKOU



Topná jednotka 3,3 kW a 6,6 kW

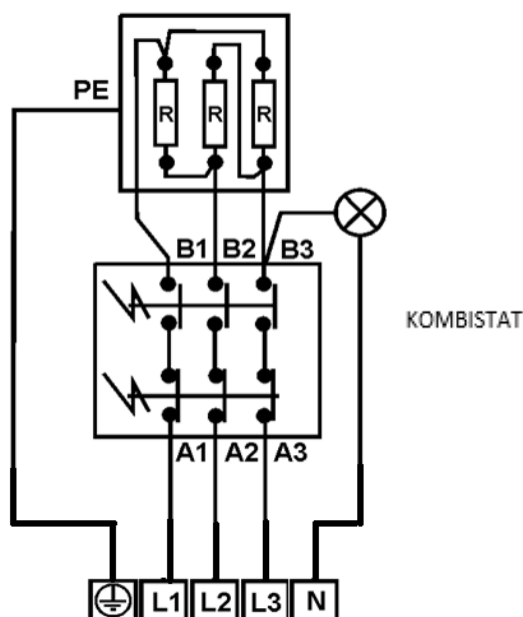


**POZOR!** Tovární zapojení se nesmí měnit!





**POZOR!** Tovární zapojení se nesmí měnit!



## 8.5 UVEDENÍ DO PROVOZU

Před zapojením elektrické části musí být zásobník naplněn vodou. Během nahřívání musí odkapávat voda z bezpečnostního ventilu.

**Pozor:** Trubka vývodu horké vody jakož i části bezpečnostní armatury mohou být horké.

Po nahřátí by měla přibližně souhlasit nastavená teplota odebírané vody s teplotou, kterou ukazuje teploměr.

## 9 KONTROLA, PÉČE, ÚDRŽBA

U vody s vysokým obsahem vápníku je žádoucí odstranění vodního kamene a usazeného vápníku po roce až dvou letech odborným pracovníkem. Vyčištění je možno provést otvorem příruby, při montáži příruby se musí použít nové těsnění.

Speciálně smaltované nádoby zásobníků nesmí přijít do styku s rozpouštědly na vodní kámen a ani s odvápnovacím čerpadlem. Na závěr je nutno nádobu důkladně propláchnout a začít ji nahřívát postupem jako při prvním uvedení do provozu.

Při údržbářských úkonech nesmí být poškozeno nebo odstraněno ochranné spojení všech kovových (vodivých) částí ohřívače. Při čištění se nesmí používat žádné mechanické prostředky způsobující oděr a ředidla na barvy (nitro, trichlor atd.). Nejlépe je použít vlhký hadr s několika kapkami neutrálního mycího prostředku.

## 10 PORUCHY

Nepokoušejte se závadu sami odstranit. obraťte se buď na odbornou, nebo servisní službu. Odborníkovi postačí často jen málo k odstranění závady. Při sjednávání opravy sděľujte typové označení a výrobní číslo, které najdete na výkonovém štítku Vašeho topného tělesa.

| Závada |   |                   | Porucha  |
|--------|---|-------------------|--|
| 1.     | Voda v zásobníku je studená                           | Kontrolka svítí   | - porucha topného tělesa<br>- nehřejí všechna tělesa   |
| 2.     | Voda v zásobníku je málo teplá                        | Kontrolka svítí   | - porucha některého z těles<br>- porucha jedné sporály v tělese, viz. poznámka   |
| 3.     | Voda v zásobníku je studená                           | Kontrolka nesvítí | - porucha provozního termostatu<br>- bezpečnostní termostat vypnul přívod el. energie<br>- přerušení dodávky el. energie mimo TP |
| 4.     | Teplota vody v zásobníku neodpovídá nastavené hodnotě | Kontrolka svítí   | - porucha termostatu   |

pozn.: Každé topné těleso je vyrobeno ze dvou nebo více paralelně zapojených spirál. Těleso sice pracuje, ale s menším výkonem.

# 11 TECHNICKÁ DATA

Průměr roztečné kružnice šroubů 150 mm - TPK 150 - 8 / 2,2 kW; TPK 150 - 8 / 3,3 kW  
Průměr roztečné kružnice šroubů 168 mm - TPK 168 - 8 / 2,2 kW; TPK 168 - 8 / 3,3 kW  
Průměr roztečné kružnice šroubů 210 mm - TPK 210 - 12 / 2,2 kW; TPK 210 - 12 / 3,3 kW  
TPK 210 - 12 / 6,6 kW; TPK 210 - 12 / 9 kW;  
TPK 210 - 12 / 12 kW

Rozsah nastavení termostatu: plynulé nastavení od 5 °C do cca 74 °C. Těsnění je přibaleno.

| Typ                   | Výkon [kW] | Zapojení                     | Doporučené jištění [A] | Zástavbová délka [mm] |
|-----------------------|------------|------------------------------|------------------------|-----------------------|
| TPK 150 - 8 / 2,2 kW  | 2,2        | 1 PE - N AC 230 V / 50 Hz    | 16                     | 400                   |
| TPK 150 - 8 / 3,3 kW  | 3,3        | 3 PE - N AC 3x 230 V / 50 Hz | 3x 10                  | 340                   |
| TPK 168 - 8 / 2,2 kW  | 2,2        | 1 PE - N AC 230 V / 50 Hz    | 16                     | 400                   |
| TPK 168 - 8 / 3,3 kW  | 3,3        | 3 PE - N AC 3x 230 V / 50 Hz | 3x 10                  | 340                   |
| TPK 210 - 12 / 2,2 kW | 2,2        | 1 PE - N AC 230 V / 50 Hz    | 16                     | 440                   |
| TPK 210 - 12 / 3,3 kW | 3,3        | 3 PE - N AC 3x 230 V / 50 Hz | 3x 10                  | 440                   |
| TPK 210 - 12 / 6,6 kW | 6,6        | 3 PE - N AC 3x 230 V / 50 Hz | 3x 16                  | 440                   |
| TPK 210 - 12 / 9 kW   | 9          | 3 PE - N AC 400 V / 50 Hz    | 3x 20                  | 550                   |
| TPK 210 - 12 / 12 kW  | 12         | 3 PE - N AC 400 V / 50 Hz    | 3x 25                  | 550                   |

**Doba ohřevu v hodinách:**

|                     | TPK 150 - 8 / 2,2 kW | TPK 150 - 8 / 3,3 kW | TPK 168 - 8 / 2,2 kW | TPK 168 - 8 / 3,3 kW | TPK 210 - 12 / 2,2 kW | TPK 210 - 12 / 3,3 kW | TPK 210 - 12 / 6,6 kW | TPK 210 - 12 / 9 kW | TPK 210 - 12 / 12 kW |
|---------------------|----------------------|----------------------|----------------------|----------------------|-----------------------|-----------------------|-----------------------|---------------------|----------------------|
| OKCE 160 S          | -                    | -                    | -                    | -                    | 4,25                  | 2,75                  | 1,5                   | -                   | -                    |
| OKCE 200 S          | -                    | -                    | -                    | -                    | 5,5                   | 3,75                  | 2                     | -                   | -                    |
| OKCE 250 S          | -                    | -                    | -                    | -                    | 6,75                  | 4,5                   | 2,25                  | -                   | -                    |
| OKCE 300 S          | -                    | -                    | -                    | -                    | 8                     | 5,25                  | 2,75                  | 2                   | 1,5                  |
| OKCE 400 S          | -                    | -                    | -                    | -                    | 10,5                  | 7                     | 3,5                   | 2,5                 | 2                    |
| OKCE 500 S          | -                    | -                    | -                    | -                    | 12,5                  | 8,25                  | 4                     | 3                   | 2,25                 |
| OKCE 750 S          | -                    | -                    | -                    | -                    | 20                    | 13,5                  | 6,75                  | 5                   | 3,75                 |
| OKCE 1000 S         | -                    | -                    | -                    | -                    | 26                    | 17,25                 | 8,75                  | 6,25                | 4,75                 |
| OKC 160 NTR/BP      | -                    | -                    | 4                    | 2,75                 | -                     | -                     | -                     | -                   | -                    |
| OKC 200 NTR/BP      | -                    | -                    | 5,5                  | 3,75                 | -                     | -                     | -                     | -                   | -                    |
| OKC 200 NTRR/BP     | -                    | -                    | 5,25                 | 3,5                  | -                     | -                     | -                     | -                   | -                    |
| OKC 250 NTR/BP      | -                    | -                    | 6,5                  | 4,25                 | -                     | -                     | -                     | -                   | -                    |
| OKC 250 NTRR/BP     | -                    | -                    | 6,25                 | 4,25                 | -                     | -                     | -                     | -                   | -                    |
| OKC 300 NTR/BP      | -                    | -                    | -                    | -                    | 8                     | 5,25                  | 2,75                  | -                   | -                    |
| OKC 300 NTRR/BP     | -                    | -                    | -                    | -                    | 7,75                  | 5                     | 2,5                   | -                   | -                    |
| OKC 400 NTR/BP      | -                    | -                    | -                    | -                    | 10                    | 6,75                  | 3,25                  | -                   | -                    |
| OKC 400 NTRR/BP     | -                    | -                    | -                    | -                    | 9,75                  | 6,5                   | 3,25                  | -                   | -                    |
| OKC 500 NTR/BP      | -                    | -                    | -                    | -                    | 12                    | 8                     | 4                     | -                   | -                    |
| OKC 500 NTRR/BP     | -                    | -                    | -                    | -                    | 11,5                  | 7,75                  | 4                     | -                   | -                    |
| OKC 750 NTR/BP      | -                    | -                    | -                    | -                    | 19,5                  | 13                    | 6,5                   | 4,75                | 3,5                  |
| OKC 750 NTRR/BP     | -                    | -                    | -                    | -                    | 19                    | 12,75                 | 6,25                  | 4,75                | 3,5                  |
| OKC 1000 NTR/BP     | -                    | -                    | -                    | -                    | 25,25                 | 17                    | 8,5                   | 6,25                | 4,75                 |
| OKC 1000 NTRR/BP    | -                    | -                    | -                    | -                    | 25                    | 16,5                  | 8,25                  | 6                   | 4,5                  |
| OKC 300 NTR/HP      | 7,75                 | 5                    | -                    | -                    | -                     | -                     | -                     | -                   | -                    |
| OKC 400 NTR/HP      | 9,5                  | 6,25                 | -                    | -                    | -                     | -                     | -                     | -                   | -                    |
| OKC 500 NTR/HP      | 12,5                 | 8,25                 | -                    | -                    | -                     | -                     | -                     | -                   | -                    |
| OKC 750 NTR/HP      | -                    | -                    | -                    | -                    | 19                    | 12,75                 | 6,25                  | 4,75                | 3,5                  |
| OKC 1000 NTR/HP     | -                    | -                    | -                    | -                    | 25                    | 16,5                  | 8,25                  | 6                   | 4,5                  |
| OKC 400 NTRR/HP/SOL | 9,5                  | 6,25                 | -                    | -                    | -                     | -                     | -                     | -                   | -                    |
| OKC 500 NTRR/HP/SOL | 12,5                 | 8,25                 | -                    | -                    | -                     | -                     | -                     | -                   | -                    |

## 12 DŮLEŽITÉ UPOZORNĚNÍ



**Následující případy neopravňují zákazníka k záruční reklamaci:**

- poškození způsobená provozem nasucho
- poškození způsobená vlivem vápenných usazenin
- poškození způsobená chemickými nebo elektrochemickými vlivy
- poškození vyvolaná nesprávným napětím, zásahem blesku rázy napětí

### 12.1 SEZNAM NÁHRADNÍCH DÍLŮ

- Víko příruby
- Těsnění
- Keramické těleso 2,2 kW pro jednofázové zapojení
- Keramické těleso 1,1 kW; 2,2 kW; 3 kW; 4 kW pro 3 fázové zapojení
- Termostat, tepelná pojistka, sdružený termostat
- Sada vodičů
- Knoflík termostatu
- Sada šroubů

více na [www.dzd.cz](http://www.dzd.cz)

## 13 LIKVIDACE OBALOVÉHO MATERIÁLU A NEFUNKČNÍHO VÝROBKU

Za obal, ve kterém byl výrobek dodán, byl uhrazen servisní poplatek za zajištění zpětného odběru a využití obalového materiálu. Servisní poplatek byl uhrazen dle zákona č. 477/2001 Sb. ve znění pozdějších předpisů u firmy EKO-KOM a.s. Klientské číslo firmy je F06020274. Obaly ze zásobníku vody odložte na místo určené obcí k ukládání odpadu. Vyřazený a nepoužitelný výrobek po ukončení provozu demontujte a dopravte do střediska recyklace odpadů (sběrný dvůr) nebo kontaktujte výrobce.



10-10-2022